

**ISSN 2077-6810**

# **ПЕРСПЕКТИВЫ НАУКИ**

**SCIENCE PROSPECTS**

**№ 11(98) 2017**

*Главный редактор*

**Воронкова О.В.**

*Редакционная коллегия:*

**Шувалов В.А.**

**Алтухов А.И.**

**Воронкова О.В.**

**Омар Ларук**

**Тютюнник В.М.**

**Вербицкий А.А.**

**Беднаржевский С.С.**

**Чамсутдинов Н.У.**

**Петренко С.В.**

**Леванова Е.А.**

**Осипенко С.Т.**

**Надточий И.О.**

**Ду Кунь**

**У Сунцзе**

**Бережная И.Ф.**

**Даукаев А.А.**

**Дривотин О.И.**

**Запивалов Н.П.**

**Пухаренко Ю.В.**

**Пеньков В.Б.**

**Джаманбалин К.К.**

**Даниловский А.Г.**

**Иванченко А.А.**

**Шадрин А.Б.**

**Снежко В.Л.**

**Левшина В.В.**

**Мельникова С.И.**

**Артюх А.А.**

**Лифинцева А.А.**

**Попова Н.В.**

**Серых А.Б.**

*Учредитель*

**МОО «Фонд развития  
науки и культуры»**

## **В ЭТОМ НОМЕРЕ:**

### **ТЕХНИЧЕСКИЕ НАУКИ:**

**Машиностроение и машиноведение**

**Информатика, вычислительная техника и  
управление**

**Строительство и архитектура**

### **ЭКОНОМИЧЕСКИЕ НАУКИ:**

**Экономика и управление**

**Финансы и кредит**

**Экономическая социология и демография**

**Математические и инструментальные  
методы в экономике**

### **ПЕДАГОГИЧЕСКИЕ НАУКИ:**

**Педагогика и психология**

**Профессиональное образование**

**Междисциплинарные исследования  
педагогических аспектов образования**

**ТАМБОВ 2017**

Журнал  
«Перспективы науки»  
выходит 12 раз в год

Журнал зарегистрирован Федеральной  
службой по надзору за соблюдением  
законодательства в сфере массовых  
коммуникаций и охране культурного  
наследия

Свидетельство ПИ  
№ ФС77-37899 от 29.10.09 г.

**Учредитель**  
МОО «Фонд развития науки  
и культуры»

Журнал «Перспективы науки» входит в  
перечень ВАК ведущих рецензируемых  
научных журналов и изданий, в которых  
должны быть опубликованы основные  
научные результаты диссертации на  
соискание ученой степени доктора  
и кандидата наук

Главный редактор  
**О.В. Воронкова**

Технический редактор  
**М.Г. Карина**

Редактор иностранного  
перевода  
**Н.А. Гунина**

Инженер по компьютерному  
макетированию  
**М.Г. Карина**

Адрес издателя, редакции,  
типографии:  
392000, г. Тамбов,  
ул. Московская, д. 70, к. 5

Телефон:  
8(4752)71-14-18

E-mail:  
journal@moofrnk.com

На сайте  
<http://moofrnk.com/>  
размещена полнотекстовая  
версия журнала

Информация об опубликованных  
статьях регулярно предоставляется  
в систему Российского индекса научного  
цитирования  
(договор № 31-12/09)

Импакт-фактор РИНЦ: 0,434

## Экспертный совет журнала

**Шувалов Владимир Анатольевич** – доктор биологических наук, академик, директор Института фундаментальных проблем биологии РАН, член президиума РАН, член президиума Пущинского научного центра РАН; тел.: +7(496)773-36-01; E-mail: shuvalov@issp.serphukhov.su

**Алтухов Анатолий Иванович** – доктор экономических наук, профессор, академик-секретарь Отделения экономики и земельных отношений, член-корреспондент Российской академии сельскохозяйственных наук; тел.: +7(495)124-80-74; E-mail: otdeconomika@yandex.ru

**Воронкова Ольга Васильевна** – доктор экономических наук, профессор, главный редактор, председатель редколлегии, член-корреспондент РАЕН, г. Санкт-Петербург; тел.: +7(981)972-09-93; E-mail: journal@moofrnk.com

**Омар Ларук** – доктор филологических наук, доцент Национальной школы информатики и библиотек Университета Лиона; тел.: +7(912)789-00-32; E-mail: omar.larouk@enssib.fr

**Тютюнник Вячеслав Михайлович** – доктор технических наук, кандидат химических наук, профессор, директор Тамбовского филиала Московского государственного университета культуры и искусств, президент Международного Информационного Нобелевского Центра, академик РАЕН; тел.: +7(4752)50-46-00; E-mail: vmt@tmb.ru

**Вербицкий Андрей Александрович** – доктор педагогических наук, профессор, заведующий кафедрой социальной и педагогической психологии Московского государственного гуманитарного университета имени М.А. Шолохова, член-корреспондент РАО; тел.: +7(499)174-84-71; E-mail: asson1@rambler.ru

**Беднаржевский Сергей Станиславович** – доктор технических наук, профессор, заведующий кафедрой «Безопасность жизнедеятельности» Сургутского государственного университета, лауреат Государственной премии РФ в области науки и техники, академик РАЕН и Международной энергетической академии; тел.: +7(3462)76-28-12; E-mail: sbed@mail.ru.

**Чамсутдинов Наби Уматович** – доктор медицинских наук, профессор кафедры факультетской терапии Дагестанской государственной медицинской академии МЗ СР РФ, член-корреспондент РАЕН, заместитель руководителя Дагестанского отделения Российского Респираторного общества; тел.: +7(928)965-53-49; E-mail: nauchdoc@rambler.ru

**Петренко Сергей Владимирович** – доктор технических наук, профессор, заведующий кафедрой «Математические методы в экономике» Липецкого государственного педагогического университета, г. Липецк; тел.: +7(4742)32-84-36, +7(4742)22-19-83; E-mail: viola@lipetsk.ru, viola349650@yandex.ru

**Леванова Елена Александровна** – доктор педагогических наук, профессор кафедры социальной педагогики и психологии, декан факультета переподготовки кадров по практической психологии, декан факультета педагогики и психологии Московского социально-педагогического института; тел.: +7(495)607-41-86, +7(495)607-45-13; E-mail: dekanmospi@mail.ru

**Осипенко Сергей Тихонович** – кандидат юридических наук, член Адвокатской палаты, доцент кафедры гражданского и предпринимательского права Российского государственного института интеллектуальной собственности; тел.: +7(495)642-30-09, +7(903)557-04-92; E-mail: a.setios@setios.ru

**Надточий Игорь Олегович** – доктор философских наук, доцент, заведующий кафедрой «Философия» Воронежской государственной лесотехнической академии; тел.: +7(4732)53-70-70, +7(4732)35-22-63; E-mail: in-ad@yandex.ru

**Ду Кунь** – кандидат экономических наук, доцент кафедры управления и развития сельского хозяйства Института кооперации Циндаоского аграрного университета, г. Циндао (Китай); тел.: +7(960)667-15-87; E-mail: tambovdu@hotmail.com

---

## Экспертный совет журнала

**У Сунцзе** – кандидат экономических наук, преподаватель Шаньдунского педагогического университета, г. Шаньдун (Китай); тел.: +86(130)21696101; E-mail: qdwucong@hotmail.com

**Бережная Ирина Федоровна** – доктор педагогических наук, профессор, заведующий кафедрой педагогики и педагогической психологии Воронежского государственного университета, г. Воронеж; тел.: +7(903)850-78-16; E-mail: beregn55@mail.ru

**Даукаев Арун Абалханович** – доктор геолого-минералогических наук, заведующий лабораторией геологии и минерального сырья КНИИ РАН, профессор кафедры «Физическая география и ландшафтоведение» Чеченского государственного университета, г. Грозный (Чеченская Республика); тел.: +7(928)782-89-40

**Дривотин Олег Игоревич** – доктор физико-математических наук, профессор кафедры теории систем управления электрофизической аппаратурой Санкт-Петербургского государственного университета, г. Санкт-Петербург; тел.: +7(812)428-47-29; E-mail: drivotin@yandex.ru

**Запывалов Николай Петрович** – доктор геолого-минералогических наук, профессор, академик РАН, заслуженный геолог СССР, главный научный сотрудник Института нефтегазовой геологии и геофизики Сибирского отделения Российской академии наук, г. Новосибирск; тел.: +7(383) 333-28-95; E-mail: ZapivalovNP@ipgg.sbras.ru

**Пушаренко Юрий Владимирович** – доктор технических наук, профессор, заведующий кафедрой технологии строительных материалов и метрологии Санкт-Петербургского государственного архитектурно-строительного университета, член-корреспондент РААСН, г. Санкт-Петербург; тел.: +7(921)324-59-08; E-mail: tsik@spbgasu.ru

**Пеньков Виктор Борисович** – доктор физико-математических наук, профессор кафедры «Математические методы в экономике» Липецкого государственного педагогического университета, г. Липецк; тел.: +7(920)240-36-19; E-mail: vbrenkov@mail.ru

**Джаманбаалин Кадыргали Коныспаевич** – доктор физико-математических наук, профессор, ректор Костанайского социально-технического университета имени академика Зулкарнай Алдамжар, г. Костанай (Республика Казахстан); E-mail: pkkstu@mail.ru

**Даниловский Алексей Глебович** – доктор технических наук, профессор кафедры судовых энергетических установок, систем и оборудования Санкт-Петербургского государственного морского технического университета, г. Санкт-Петербург; тел.: +7(812)714-29-49; E-mail: agdanilovskij@mail.ru

**Иванченко Александр Андреевич** – доктор технических наук, профессор, заведующий кафедрой двигателей внутреннего сгорания и автоматики судовых энергетических установок Государственного университета морского и речного флота имени адмирала С.О. Макарова, г. Санкт-Петербург; тел.: +7(812)748-96-61; E-mail: IvanchenkoAA@gumrf.ru

**Шадрин Александр Борисович** – доктор технических наук, профессор кафедры двигателей внутреннего сгорания и автоматики судовых энергетических установок Государственного университета морского и речного флота имени адмирала С.О. Макарова, г. Санкт-Петербург; тел.: +7(812)321-37-34; E-mail: abshadrin@yandex.ru

**Снежко Вера Леонидовна** – доктор технических наук, профессор, заведующий кафедрой «Информационные технологии в строительстве» Московского государственного университета природообустройства, г. Москва; тел.: +7(495)153-97-66, +7(495)153-97-57; E-mail: VL\_Snejko@mail.ru

**Левшина Виолетта Витальевна** – доктор технических наук, профессор кафедры «Управление качеством и математические методы экономики» Сибирского государственного технологического университета, г. Красноярск; E-mail: violetta@sibstu.krasnoyarsk.ru

**Мельникова Светлана Ивановна** – доктор искусствоведения, профессор, заведующий кафедрой драматургии и киноведения Института экранных искусств Санкт-Петербургского государственного университета кино и телевидения, г. Санкт-Петербург; тел.: +7(911)925-00-31; E-mail: s-melnikova@list.ru

**Артюх Анжелика Александровна** – доктор искусствоведения, профессор кафедры драматургии и киноведения Санкт-Петербургского государственного университета кино и телевидения, г. Санкт-Петербург; тел.: +7(911)925-00-31; E-mail: s-melnikova@list.ru

**Лифинцева Алла Александровна** – доктор психологических наук, доцент Балтийского федерального университета имени Иммануила Канта, г. Калининград; E-mail: aalifintseva@gmail.com

**Попова Нина Васильевна** – доктор педагогических наук, профессор кафедры лингвистики и межкультурной коммуникации Гуманитарного института Санкт-Петербургского политехнического университета Петра Великого, г. Санкт-Петербург; тел.: +7(950)029-22-57; E-mail: ninavaspo@mail.ru

**Серых Анна Борисовна** – доктор педагогических наук, доктор психологических наук, профессор, заведующий кафедрой специальных психолого-педагогических дисциплин Балтийского федерального университета имени Иммануила Канта, г. Калининград; тел.: +7(911)451-10-91; E-mail: serykh@baltnet.ru

---

# Содержание

## ТЕХНИЧЕСКИЕ НАУКИ

### Машиностроение и машиноведение

- Мальцев А.А.** Индивидуальный электропривод прокатного стана ..... 8  
**Ситдииков Ф.Ф.** Теоретические исследования и экспериментальные результаты влияния теплового режима на подачу водокольцевого вакуумного насоса ..... 14  
**Юрьева Р.А., Андреев Ю.С., Тимко А.С., Ведерников К.А., Тулькова И.А.** Модернизация работа-манипулятора для извлечения посторонних предметов из пеналов и коробов «горячего» бокса защитной камеры АЭС ..... 18

### Информатика, вычислительная техника и управление

- Гегерь Э.В., Федоренко С.И., Евельсон Л.И.** Разработка метода оценки риска профессиональной заболеваемости, основанного на статистике нечисловых данных ..... 23  
**Кислицын Е.В., Панова М.В., Чиркина Н.Г.** Разработка имитационной модели процесса производства на предприятиях деревообработки ..... 27  
**Purchina O.A., Poluyan A.Y., Fugarov D.D., Onyshko D.A.** Parallel Bioinspired Search to Solve Extremal Path Problems ..... 32

### Строительство и архитектура

- Балабанов В.В.** Экспериментальные исследования прочности на вырыв анкерных креплений с использованием саморезов и заклепок, применяемых для соединения стальных замков с листами ЦСП в стеновых бетонных блоках с несъемной опалубкой ..... 36  
**Безденежных М.А., Муниева Э.Ю., Жуков А.Д.** Строительные материалы и экология .... 40  
**Хубаев А.О.** Исследование физических процессов, протекающих в обработанном вакуумом керамзитобетоне ..... 44

## ЭКОНОМИЧЕСКИЕ НАУКИ

### Экономика и управление

- Дроботун М.В., Кочкина Е.М., Радковская Е.В.** Подходы к разработке стратегического проекта муниципального образования ..... 49

### Финансы и кредит

- Орлова О.Ю.** Современные методы управления рисками в кредитных организациях ..... 52

### Экономическая социология и демография

- Дитц Н.Ф., Краснова Т.Г.** К проблеме формирования конкурентной среды в сфере социального обслуживания: региональный аспект ..... 57  
**Пашков С.А., Кривых Н.Н., Кравченко В.М., Гаврилюк С.И.** Модель адаптации актив-

---

## Содержание

ных элементов сложной структуры в граничном гуманитарном континууме ..... 60

### Математические и инструментальные методы в экономике

**Никоноров В.М.** Устойчивость розничной торговли Ленинградской области ..... 64

### ПЕДАГОГИЧЕСКИЕ НАУКИ

#### Педагогика и психология

**Апполонова А.А.** Работа с семьей как приоритетное направление работы системы социальной защиты населения ..... 70

**Игнатьева И.В.** Методические особенности формирования понятия определенного интеграла у студентов экономических направлений подготовки ..... 73

**Косинцева Т.Д., Кулешова Н.Д.** Студенческое научное общество как часть учебно-научного процесса современного вуза ..... 78

**Кряжева К.Л.** Критерии развития индивидуально-творческих способностей воспитанников учреждений дополнительного образования детей ..... 82

**Овчинникова М.В.** Общие рекомендации по подготовке к сдаче устной части ГИА по иностранному языку. Взгляд методиста ..... 88

**Пивкин С.Д., Угольников И.А.** Осмысление педагогики текста как стратегии саморазвития личности учащегося в современной образовательной среде ..... 94

**Санникова Е.С.** Сущностная характеристика формирования толерантности к людям с ограниченными возможностями в дошкольном возрасте ..... 99

**Сяба М.В.** Особенности проведения сюжетно-ролевой игры «переговоры» в образовательных организациях МВД ..... 104

#### Профессиональное образование

**Блохина Н.С.** Web-технологии в методике преподавания технических дисциплин ..... 108

**Богданова Ю.З.** Возможности платформ online-образования в преподавании иностранных языков ..... 113

**Дегальцева В.А.** Направления подготовки преподавателей вуза к организации контрольно-оценочной деятельности в образовательном процессе ..... 117

**Лаврова А.Н.** Специализированный язык реабилитационной инженерии ..... 121

**Пономаренко Е.П., Ахметзянова Г.Н.** Психолого-педагогическое сопровождение иноязычной подготовки студентов технического вуза: сущность и структура ..... 124

**Шевченко С.В., Гранкина Р.М.** Формирование профессионально-ориентированной личности при обучении иностранным языкам в неязыковом вузе ..... 128

#### Междисциплинарные исследования педагогических аспектов образования

**Громенко М.В., Петрухин В.И.** Художественный концепт и реализация его значения в семантико-ассоциативном контексте литературного произведения ..... 133

---

# Contents

## TECHNICAL SCIENCES

### Machine Building and Engineering

- Maltsev A.A.** Individual Electric Drive of Rolling Mill ..... 8  
**Sitdikov F.F.** Theoretical Studies and Experimental Results of the Effect of Thermal Regime on the Supply of a Liquid-Ring Vacuum Pump ..... 14  
**Yuryeva R.A., Andreev Yu.S., Timko A.S., Vedernikov K.A., Tulkova I.A.** Modernization of Manipulator to Remove Foreign Objects from the Hot Cell Chamber of Nuclear Power Station.. 18

### Information Science, Computer Engineering and Management

- Geger E.V., Fedorenko S.I., Evelson L.I.** Development of the Non-Numerical Data Statistics Method for Occupational Diseases Risk Assessment ..... 23  
**Kislitsyn E.V., Panova M.V., Chirkina N.G.** Development of a Simulation Model of the Production Process in Wood Processing Facilities ..... 27  
**Пурчина О.А., Полуян А.Ю., Фугаров Д.Д., Онышко Д.А.** Параллельный биоинспирированный поиск для решения задач об экстремальном пути ..... 32

### Construction and Architecture

- Balabanov V.V.** An Experimental Study of Tear-Out Strength of Screws and Rivets Used to Connect Steel Locks with CBPB in Wall Concrete Blocks with Non-Removable Formwork ..... 36  
**Bezdenzhnykh M.A., Munieva E.Yu., Zhukov A.D.** Building Materials and Environment..... 40  
**Khubaev A.O.** Research into Physical Processes in Degassed Claydite Concrete..... 44

## ECONOMIC SCIENCES

### Economics and Management

- Drobotun M.V., Kochkina E.M., Radkovskaya E.V.** Approaches to the Development of the Strategic Project of Municipalities ..... 49

### Finance and Credit

- Orlova O.Yu.** Modern Methods of Risk Management in Credit Organizations..... 52

### Economic Sociology and Demography

- Ditts N.F., Krasnova T.G.** Formation of the Competitive Environment in Social Services Sector ..... 57  
**Pashkov S.A., Krivykh N.N., Kravchenko V.M.** A Model of Adaptation of Active Elements of the Complex Structure in the Boundary Humanitarian Continuum..... 60

---

# Contents

## Mathematical and Instrumental Methods in Economics

<b>Nikonorov V.M.</b> Retail Sustainability in the Leningrad Region.....	64
--	----

## PEDAGOGICAL SCIENCES

### Pedagogy and Psychology

<b>Appolonova A.A.</b> Work with Families as a Priority Direction in the System of Social Protection of the Population.....	70
<b>Ignatyeva I.V.</b> Methodological Peculiarities of Shaping the Concept of the Definite Integral in Students of Economics.....	73
<b>Kosintseva T.D., Kulishova N.D.</b> Student Scientific Society as Part of the Educational Scientific Process of Modern University.....	78
<b>Kryazheva K.L.</b> The Criteria for the Development of Individual Creative Abilities of Learners of Additional Education Institutions.....	82
<b>Ovchinnikova M.V.</b> General Guidelines on Preparing Learners for Speaking Part of the State Final Exam in a Foreign Language. Methodological Perspective.....	88
<b>Pivkin S.D., Ugolnikova O.A.</b> Understanding of the Text Pedagogy as a Strategy of Self-Development of a Student in Contemporary Educational Environment.....	94
<b>Sannikova E.S.</b> The Essence of Developing Tolerant Attitude to Disabled in the Preschool Age.....	99
<b>Syaba M.V.</b> Peculiarities of the Role-Play “Negotiations” in Educational Organizations of the Ministry of Internal Affairs.....	104

### Professional Education

<b>Blokhina N.S.</b> Web-Technologies in Teaching Technical Disciplines.....	108
<b>Bogdanova Yu.Z.</b> Online Education Platforms in Teaching Foreign Languages.....	113
<b>Degaltseva V.A.</b> Directions of Higher Education Teachers Training for Assessment Activities in the Educational Process.....	117
<b>Lavrova A.N.</b> A Specialized Language of Rehabilitation Engineering.....	121
<b>Ponomarenko E.P., Akhmetzyanova G.N.</b> Psychological and Pedagogical Support of Foreign Language Training at Technical University: Essence and Structure.....	124
<b>Shevchenko S.V., Grankina R.M.</b> Shaping Professional Identity by Teaching Foreign Languages in Non-Linguistic Universities.....	128

### Interdisciplinary Research of Pedagogical Aspects of Education

<b>Gromenko V.M., Petrukhin V.I.</b> An Artistic Concept and Realization of Its Meaning in the Semantic-Associative Context of a Literary Work.....	133
---	-----

## ИНДИВИДУАЛЬНЫЙ ЭЛЕКТРОПРИВОД ПРОКАТНОГО СТАНА

А.А. МАЛЫЦЕВ

ФГБОУ ВО «Московский государственный технический университет имени Н.Э. Баумана»,  
г. Москва

*Ключевые слова и фразы:* MathCAD; валки; индивидуальный электропривод; клеть; математическое моделирование; прокатный стан; шпиндель.

*Аннотация:* Цель статьи – подчеркнуть важную роль электропривода в прокатном производстве, необходимость его всестороннего исследования. Основная задача статьи предполагает более глубокое внедрение индивидуального электропривода при проектировании новых видов прокатного оборудования, например, многоклетевых прокатных станов железнодорожного базирования. Для исследования характера и определения степени нагружения деталей и узлов прокатного оборудования на стадии проектирования рекомендован метод компьютерного моделирования, например, в среде MathCAD, как единственно реализуемый. В результате проделанной работы, применительно к прокатному стану, выявлены преимущества и недостатки индивидуального электропривода по сравнению с групповым.

Прокатный цех – это сложный комплекс, состоящий из механического и электрического оборудования. Основное оборудование металлургических станков – прокатные станы – подразделяются на несколько категорий в зависимости от диаметра валков или шестерен клетки.

В электрическое оборудование входит и электропривод.

В ГОСТ Р 50369-92 электропривод определен как электромеханическая система, состоящая из преобразователей электроэнергии, электромеханических и механических преобразователей, управляющих и информационных устройств и устройств сопряжения с внешними электрическими, механическими, управляющими и информационными системами, предназначенная для приведения в движение исполнительных органов рабочей машины и управления этим движением в целях осуществления технологического процесса [5]. При невозможности реализации прямого привода электродвигатель приводит исполнительный орган в движение через кинематическую передачу. КПД, передаточное число и пульсации, вносимые кинематической передачей, также учитываются при проектировании электропривода.

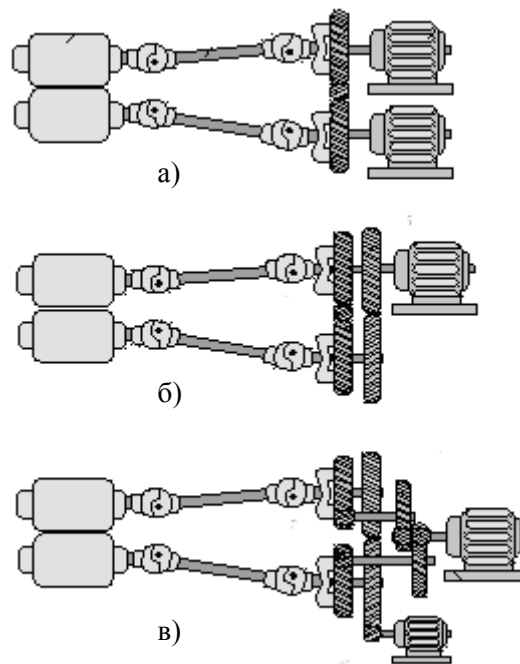
Электропривод по сравнению с другими получил более широкое распространение бла-

годаря своим свойствам, таким как универсальность, возможность подключения индивидуального привода, экологическая безопасность и возможности изготовления двигателей разной мощности.

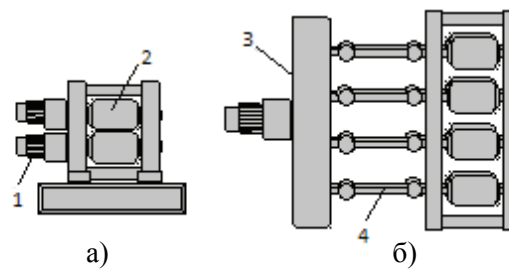
Прокатные станы, имеющие прокатные валки, которые могут регулироваться электроприводами, классифицируются по методу передачи энергии: индивидуальный, групповой и взаимосвязанный. При индивидуальном приводе рабочий исполнительный орган приводится в движение одним самостоятельным двигателем. В групповом электроприводе один двигатель приводит в действие исполнительные органы рабочей машины или несколько органов одной рабочей машины. Во взаимосвязанном электроприводе два или несколько электромеханических приводов или электроприводов электрически или механически связаны между собой с целью поддержания заданного соотношения или равенства скоростей, или нагрузок, или положения исполнительных органов рабочей машины.

У индивидуального электропривода каждый рабочий валок имеет собственный электродвигатель (мотор-редуктор) (рис. 1), но при этом необходима система синхронизации вращения валков. В случае группового электропри-

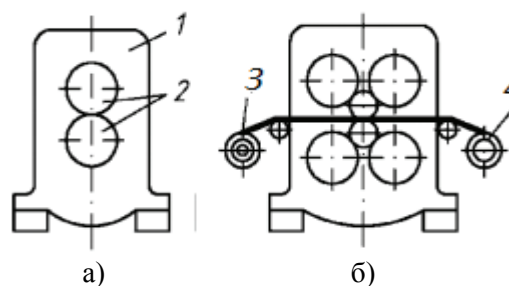




**Рис. 1.** Электроприводы:  
а) адаптивный индивидуальный; б) адаптивный групповой; в) взаимосвязанный



**Рис. 2.** Главные электроприводы:  
а) индивидуальный; б) групповой; 1 – мотор-редуктор; 2 – рабочий валок; 3 – шестерная клеть; 4 – шпиндель



**Рис. 3.** Схема расположения двухвалковой (а) и шестивалковой клетки (б):  
1 – клеть; 2 – рабочие валки; 3 – размотыватель; 4 – моталка

вода один электродвигатель вращает все валки, но тогда необходима шестеренная клеть или редуктор – шестеренная клеть (рис. 2–3).

Наиболее распространены схемы двухвалковой клетки. Они бывают реверсивными, нереверсивными и периодическим. Прокатываемый металл проходит между валками вперед и назад нужное количество раз, а валки соответственно меняют свое направление вращения.

Индивидуальный электропривод применяется также и для обжимных станков. Реверсивные двухвалковые клетки применяют в обжимных, толстолистовых, сортовых и листовых станках. Наиболее предпочтительно в таких случаях использовать индивидуальный электропривод (рис. 1а). При этом возможно увеличить мощность привода каждого валка и ускорения, а требование в точном подборе валков отпадает. Индивидуальный привод позволяет регулировать скорости каждого из валков и поддерживать определенное соотношение между ними. Как правило, скорость нижнего валка выше по отношению к скорости верхнего валка, что способствует лучшему прохождению металла по рольгангам.

При реализации этого вида проката могут использоваться подключенные электронные устройства управления – датчики, преобразователи. В таком случае оператор может регулировать в каждом отдельном случае скорость, изменять величину нажима и расстояние между рабочими валками. Таким образом экономится время на переналадку прокатного стана для различных заготовок и появляется возможность подстраиваться к различным технологическим процессам без переоснащения всей или отдельных частей конструкции прокатного стана.

К конструированию и расчету электропривода приступают после того, как спроектирована рабочая клеть прокатного стана, рассчитаны скорость, сила и момент прокатки.

В прокатном производстве для привода рабочих валков клетей большинства станков в течение длительного времени использовались двигатели постоянного тока, получающие питание от полупроводниковых преобразователей. Но сегодня в связи с развитием техники и новейших разработок применяются новые двигатели – синхронные и асинхронные короткозамкнутые двигатели, получающие питание от преобразователя частоты.

Качество работы современного электропривода во многом определяется правильным

выбором используемого электрического двигателя. Так как это должно обеспечить продолжительную надежную работу электропривода и высокую эффективность технологических и производственных процессов в промышленности и других областях. Правильный выбор типа, исполнения и мощности электрического двигателя определяет не только безопасность, надежность и экономичность работы и длительность срока службы двигателя, но и технико-экономические показатели всего электропривода в целом.

При выборе электродвигателя предъявляют соответствующие технические требования, такие как надежность, точность, быстродействие, качество (вследствие работы машин с электроприводами), энергетическая эффективность, совместимость [2]. Эти технические требования учитываются также и при конструировании прокатных станков.

Для осуществления автоматического регулирования предусматриваются управляемые преобразователи и регуляторы, позволяющие автоматически под воздействием обратных связей осуществлять регулирование координат электропривода, в нашем случае момента и скорости. Наиболее широко используются электромашинные и вентильные управляемые преобразователи напряжения постоянного тока и частоты переменного тока и соответствующие системы электропривода: система генератор – двигатель (Г-Д); система тиристорный преобразователь – двигатель (ТП-Д); система преобразователь частоты – асинхронный двигатель (ПЧ-АД). Также скорость и момент можно изменять путем реостатного регулирования. Выбор рационального способа регулирования из возможных является важной задачей, которая решается при проектировании электропривода.

Все вышперечисленные системы имеют ряд преимуществ и недостатков, анализ которых при учете предъявляемых технических требований и специфики производственного механизма позволяет осуществить правильный выбор системы регулирования.

Так, в настоящее время продолжает успешно применяться система Г-Д. Ее основными достоинствами являются отсутствие искажений потребляемого из сети тока и относительно небольшое потребление реактивной мощности. При применении синхронного двигателя в преобразовательном агрегате путем регулирования тока возбуждения можно обеспечить работу

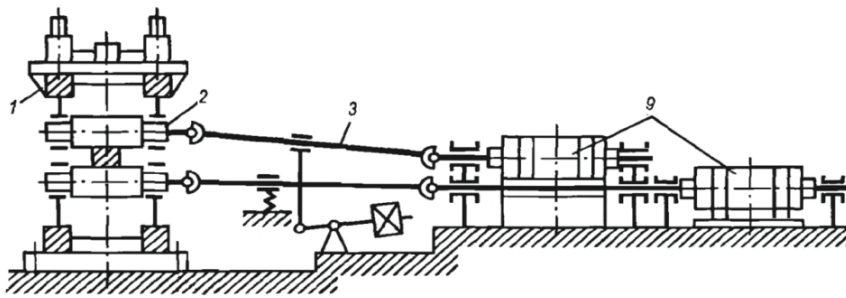


Рис. 4. Схема главной линии прокатного стана:  
1 – клеть; 2 – валки; 3 – шпиндель; 9 – двигатели

электропривода с  $\cos \varphi$  для компенсации реактивной мощности, потребляемой другими установками.

К сожалению, системе Г-Д присущи несколько серьезных недостатков, определяемых необходимостью трехкратного электро-механического преобразования энергии. Как следствие, низкие массогабаритные и энергетические показатели и благоприятные регулировочные возможности достигаются ценой существенных затрат дефицитной меди, высококачественной стали и труда. Наряду с этим характерен низкий общий КПД системы.

Существенные преимущества асинхронного двигателя определяют несомненную перспективность системы ПЧ-АД. Однако регулирование частоты представляет собой технически более сложную задачу, чем регулирование выпрямленного напряжения, так как, как правило, требует дополнительных ступеней преобразования энергии. Коэффициент полезного действия системы ПЧ-АД ниже, чем в системе ТП-Д, ниже быстродействие и экономичность.

Рассматривая способ реостатного регулирования, нельзя не отметить его низкую точность и диапазон регулирования, невысокую плавность, а также массогабаритные показатели (наличие резисторов, коммутирующей аппаратуры) и снижение КПД при увеличении диапазона регулирования. Однако данный способ привлекателен своей простотой и невысокими затратами на реализацию.

В работе разрабатывается электропривод постоянного тока по системе ТП-Д. Эта система в настоящее время наиболее широко используется из-за ее несомненных преимуществ.

Она более экономична, обладает высоким быстродействием (постоянная времени  $T_{\Pi}$  при полупроводниковой системе импульсно-фазового управления не превосходит 0,01 с), имеет довольно высокий КПД. Потери энергии в тиристорах при протекании номинального тока составляет 1–2 % номинальной мощности привода.

Недостатками тиристорного преобразователя является изменяющийся в широких пределах  $\cos \varphi \approx \cos \alpha$  и значительное искажение формы потребленного из сети тока.

К преимуществам индивидуального электропривода валков перед другими видами приводов относят:

- 1) увеличение предельной мощности, которая может быть приложена к каждому валку;
- 2) уменьшение суммарного момента инерции, приходящегося на единицу мощности привода;
- 3) отсутствие шестеренной клетки, потери мощности в которой могут достигать 5 % мощности привода;
- 4) отсутствие необходимости в точном подборе диаметров валков.

К недостатками индивидуального электропривода можно отнести:

- 1) увеличение количества электрооборудования;
- 2) усложнение схемы управления, связанное с необходимостью регулирования соотношения скоростей и выравнивания нагрузок двигателей;
- 3) увеличение в некоторых случаях размеров машинного зала, поскольку угол наклона шпинделей не должен превышать 6–8°, вследствие чего двигатели должны быть удалены от

клетки на большое расстояние.

Индивидуальный электропривод валков лучше применять для мощных обжимных станков с диаметром валков от 1 100 до 1 300 мм. Для блюминга диаметром 1 000 мм применяют как индивидуальный, так и групповой привод. Для заготовочных, рельсобалочных станков диаметром 900 мм и менее предпочтительно применение группового привода.

При конструировании новых прокатных станков, особенно в тех случаях, когда возможность создания опытных образцов исключена, невозможно получить точную экспериментальную информацию (осциллограммы) о характере и степени нагружения деталей и узлов оборудования. Тем не менее, такая информация необходима для того, чтобы оценить ресурс прокатного стана нового поколения, выявить слабые места в конструкции и принять меры к их устранению еще на стадии проектирования. Остается только один теоретический путь полу-

чения приблизительной информации о нагружении деталей и узлов – математическое моделирование [3].

Современные теоретические исследования процессов обработки металлов давлением в значительной степени базируются на численных методах анализа.

Автор при конструировании и теоретических разработках использует компьютерную программу *MathCAD*. Она предоставляет собой мощное, удобное и наглядное средство описания алгоритмов решения математических задач, она настолько гибка и универсальна, что может оказать неоценимую помощь в решении математических задач как школьнику, постигающему азы математики, так и академику, работающему со сложнейшими научными проблемами. Эту программу часто используют в крупных инженерных проектах, где большое значение имеет трассируемость и соответствие техническим стандартам.

### Литература

1. Колесников, А.Г. Технологическое оборудование прокатного производства : учеб. пособие / А.Г. Колесников, Р.А. Яковлев, А.А. Мальцев. – М. : Изд-во МГТУ им. Н.Э. Баумана, 2014. – 158 с.
2. Мальцев, А.А. Исследование в среде MathCAD крутильных колебаний электропривода стана дуо-160 / А.А. Мальцев, В.А. Соболев, И.В. Кожевников // Инженерный вестник. – 2014. – № 9. – С. 96–102.
3. Электроприводы. Термины и определения. – М. : Издательство стандартов, 1993.
4. Онищенко, Г.Б. Электрический привод / Г.Б. Онищенко. – М. : Академия, 2003.
5. Анучин, А.С. Системы управления электроприводов / А.С. Анучин. – М. : Издательский дом МЭИ, 2015. – 373 с.

### References

1. Kolesnikov, A.G. Tehnologicheskoe oborudovanie prokatnogo proizvodstva : ucheb. posobie / A.G. Kolesnikov, R.A. Jakovlev, A.A. Mal'cev. – M. : Izd-vo MGTU im. N.E. Baumana, 2014. – 158 s.
2. Mal'cev, A.A. Issledovanie v srede MathCAD krutil'nyh kolebanij jelektroprivoda stana duo-160 / A.A. Mal'cev, V.A. Sobolev, I.V. Kozhevnikov // Inzhenernyj vestnik. – 2014. – № 9. – S. 96–102.
3. Jelektroprivody. Terminy i opredelenija. – M. : Izdatel'stvo standartov, 1993.
4. Onishhenko, G.B. Jelektricheskij privod / G.B. Onishhenko. – M. : Akademija, 2003.
5. Anuchin, A.S. Sistemy upravlenija jelektroprivodov / A.S. Anuchin. – M. : Izdatel'skij dom MJeI, 2015. – 373 s.

## Individual Electric Drive of Rolling Mill

*A.A. Maltsev*

*Bauman Moscow State Technical University, Moscow*

*Keywords:* individual electric drive; rolling mill; rolls; spindle; stand; mathematical modelling; MathCAD.

*Abstract:* The article aims to emphasize the important role of the electric drive in the rolling industry, and the need for its comprehensive research. The main objective of the article is a deeper study of an individual electric drive in the design of new types of rolling equipment, for example, tandem mills for rolling rail-mobile mode. To study the nature and determine the degree of loading of parts and assemblies of rolling equipment at the design stage, a computer simulation method in the MathCAD environment was used. The study determined the advantages and disadvantages of an individual electric drive in comparison with the group drive applied to the rolling mill.

---

© А.А. Мальцев, 2017

# ТЕОРЕТИЧЕСКИЕ ИССЛЕДОВАНИЯ И ЭКСПЕРИМЕНТАЛЬНЫЕ РЕЗУЛЬТАТЫ ВЛИЯНИЯ ТЕПЛООВОГО РЕЖИМА НА ПОДАЧУ ВОДОКОЛЬЦЕВОГО ВАКУУМНОГО НАСОСА

Ф.Ф. СИТДИКОВ

*Елабужский институт ФГБОУ ВО «Казанский (Приволжский) федеральный университет»,  
г. Елабуга*

*Ключевые слова и фразы:* водокольцевой вакуумный насос; подача; температура; тепловой режим.

*Аннотация:* Целью статьи является определение оптимального теплового режима теоретическими методами и закрепление предпосылок экспериментальными результатами. Было доказано, что на температурный режим влияют время работы, масса рабочей жидкости, площадь поверхности всей системы. При выборе водокольцевого вакуумного насоса (**ВВН**) важно подобрать необходимый объем воды (рабочей жидкости) для оптимальной работы насоса. В данной статье приведены все необходимые расчеты, которые обеспечат работу насоса с минимальными затратами.

Известно, что водокольцевые вакуумные насосы (**ВВН**) в доильных установках работают на основе жидкости (воды), которая при рециркуляции нагревается, происходит испарение и заполнение парами полезного (рабочего) объема, что в результате снижает подачу насоса. Доказано, что на подачу также влияют и конструктивные параметры насоса [1–4 и др.]. Нагревание рабочей жидкости обусловлено такими факторами, как термодинамический процесс сжатия газа и трение рабочей жидкости о внутреннюю поверхность корпуса и лопасти ротора.

В работе таких насосов важно иметь водосборник, где происходит накопление рабочей жидкости, частичное или полное охлаждение и подача ее под определенным давлением, которое зависит от уровня его расположения в зависимости от ВВН.

В таком случае температура нагревания рабочей жидкости будет зависеть от создаваемого вакуума, объема рабочей жидкости, массы водосборника и самого насоса. При этом есть предположение, что вся потребляемая энергия превращается в тепло.

По формуле (1) определим изменения температуры нагрева системы во времени:

$$\tau = \tau_y (1 - e^{-\frac{t}{T_n}}) + \tau_0 e^{-\frac{t}{T_n}}, \quad (1)$$

где  $T_n = C/A$  – постоянная времени нагрева;  $\tau_y = Q/A$  – установившаяся температура;  $C$  – теплоемкость системы;  $A$  – теплоотдача всей системы;  $Q$  – количество тепла, выделяемое насосом.

При помощи уравнения (1) строим график и определяем постоянную времени нагрева. При начальной работе температура нагрева  $\tau_0 = 0$ , следовательно температура нагрева будет иметь следующую зависимость:

$$\tau = \tau_y (1 - e^{-t/T_n}). \quad (2)$$

В случае, если  $t = T_n$ , то из формулы (2) получим:

$$\tau = \tau_y (1 - e^{-1}). \quad (3)$$

В результате работы насоса и всей системы за время  $T_n$  температура повысится до значения:

$$\tau = 0,632\tau_y. \quad (4)$$

При помощи значения (4) определим постоянную времени нагрева  $T_n$ . Построим график

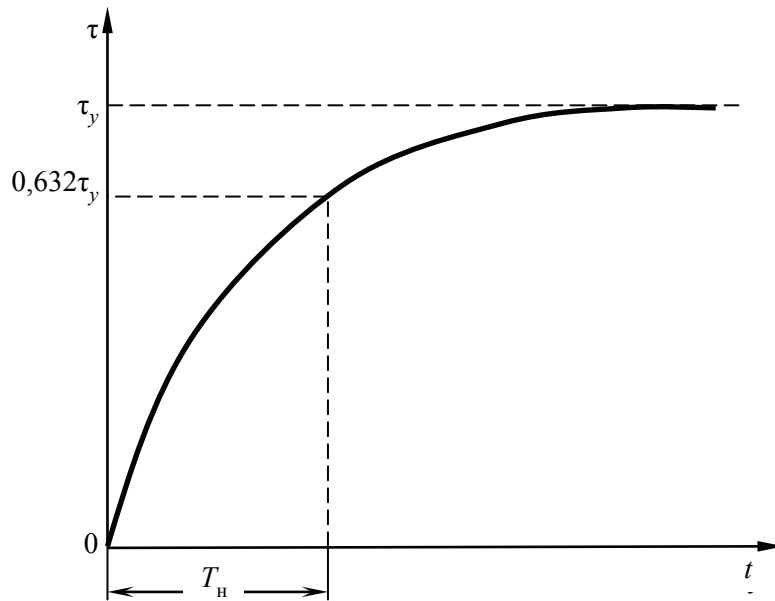


Рис. 1. Постоянная времени нагрева  $T_n$

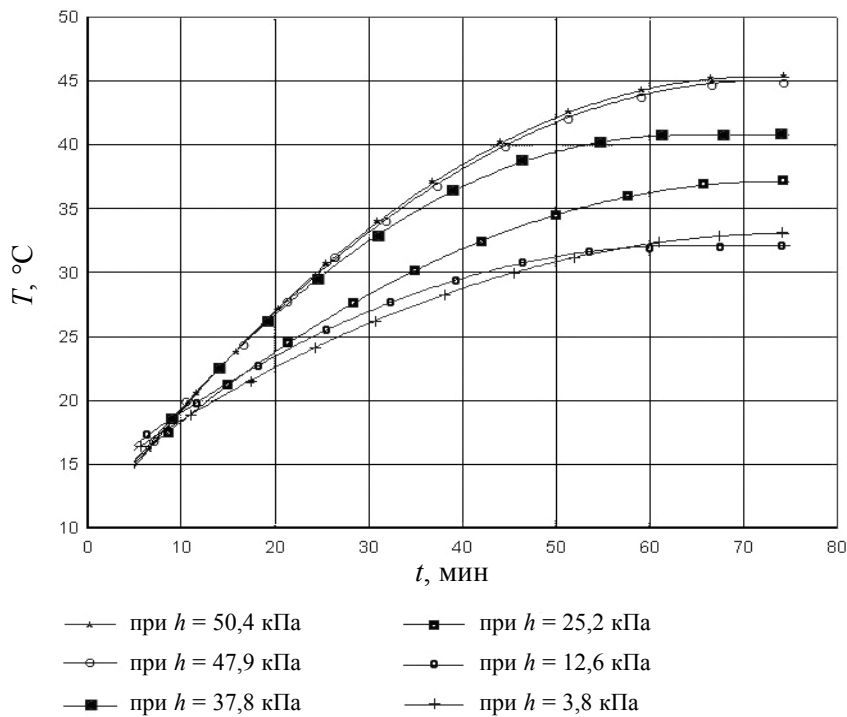


Рис. 2. Влияние температуры от времени работы насоса ВВН  
 $T = 10,2714 + 0,9633t - 0,00668t^2$

функции  $\tau = f(t)$ , зависимость, которую получили в результате опытов.

В данном случае в зависимости  $\tau = f(t)$  имеем точку  $\tau = 0,623\tau_y$ . Величину  $T_n$  определим

отрезком, который расположена между началом координат и перпендикуляром (рис. 1), опущенным на ось абсцисс из точки  $\tau = 0,623\tau_y$ .

Таким образом, при помощи формулы определим постоянную времени нагрева:

$$T_n = \frac{C}{A} = \frac{\sum C_0 G}{\sum \alpha F}, \quad (5)$$

где  $G$  – масса системы;  $\alpha$  – удельный коэффициент теплоотдачи;  $C_0 = C_n + C_б + C_в$  – удельная теплоемкость всей системы;  $F$  – общая площадь поверхности водосборника и насоса.

Далее рассчитаем массу всей системы:

$$G = \frac{\sum \alpha F T_n}{\sum C_0}. \quad (6)$$

Воспользовавшись формулой (6) и зная площадь поверхности  $F$ , определяем массу воды для работы водокольцевого вакуумного насоса при температуре, которая не будет превышать  $\tau_y$ .

Таким образом, имея теоретические расчеты, в условиях лаборатории были проведены

практические исследования, целью которых являлось определение зависимости подачи ВВН от температуры рабочей жидкости и времени его работы.

Полученные зависимости позволяют определить оптимальное количество рабочей жидкости, необходимой для работы одного доильного аппарата в течение одного часа.

В результате эксперимента было установлено, что температура нагнетаемого газа на 4–5 °С выше температуры рабочей жидкости. Экспериментальные кривые, представленные на рис. 2, при соблюдении следующих условий:

– температура рабочей жидкости 15 °С (температура окружающей среды);

– время работы насоса 70–75 мин;

– величина создаваемого вакуума от  $h = 3,8$ –50,4 кПа.

Было установлено, что оптимальное время (учитывая, что в водосборнике 5 л рабочей жидкости) для работы насоса составляет не более 60 мин, далее происходит снижение подачи примерно на треть.

Также следует отметить, что при необходимости работы доильной установки более чем 60 мин, необходимо добиться самоохладения до температуры, не превышающей 45 °С.

## Литература

1. Автономова, И.В. Определение потерь мощности в рабочем колесе водокольцевых вакуум-насосов / И.В. Автономова, Ю.М. Вертепов // Химическое и нефтяное машиностроение. – 1980. – № 3. – С. 22–23.
2. Вакуумная техника. Справочник. – М., 1992.
3. Волков, И.Е. Вакуумные технологии и технические средства в молочном животноводстве / И.Е. Волков, Б.Г. Зиганшин, Н.З. Хисметов, А.А. Мустафин // Инженерная наука сельскохозяйственному производству : юбилейный сборник научных статей. – Киров : Вятская ГСХА, 2002. – С. 176–180.
4. Волков, И.Е. К расчету вакуумированных емкостей, применяемых в молочном животноводстве / И.Е. Волков, А.П. Мартыанов, Ф.Ф. Шайхаттаров // Труды XI международного симпозиума по машинному доению сельскохозяйственных животных, первичной обработке и переработке молока. – Казань, 2003. – С. 188–193.

## References

1. Avtonomova, I.V. Opredelenie poter' moshhnosti v rabochem kolese vodokol'cevyyh vakuumnasosov / I.V. Avtonomova, Ju.M. Vertepov // Himicheskoe i nefljanoe mashinostroenie. – 1980. – № 3. – S. 22–23.
2. Vakuumnaja tehnika. Spravochnik. – M., 1992.
3. Volkov, I.E. Vakuumnye tehnologii i tehicheskie sredstva v molochnom zhivotnovodstve / I.E. Volkov, B.G. Ziganshin, N.Z. Hismetov, A.A. Mustafin // Inzhenernaja nauka sel'skohozjajstvennomu proizvodstvu : jubilejnyj sbornik nauchnyh statej. – Kirov : Vjatskaja GSHA, 2002. – S. 176–180.



4. Volkov, I.E. К расчету вакуумированных емкостей, применяемых в молочном животноводстве / I.E. Volkov, A.P. Mart'janov, F.F. Shajhattarov // Trudy XI mezhdunarodnogo simpoziuma po mashinnomu doeniju sel'skohozjajstvennyh zhivotnyh, pervichnoj obrabotke i pererabotke moloka. – Kazan', 2003. – S. 188–193.

---

**Theoretical Studies and Experimental Results of the Effect of Thermal Regime on the Supply of a Liquid-Ring Vacuum Pump**

*F.F. Sitdikov*

*Elabuga Institute of Kazan (Volga region) Federal University, Elabuga*

*Keywords:* liquid ring vacuum pump; supply; thermal conditions; temperature.

*Abstract:* The article aims to determine the optimal thermal regime, using theoretical methods and to verify it with experimental results. It has been proved that the operating time, the mass of the working fluid, the surface area of the entire system have an impact on the temperature regime. When selecting a liquid-ring vacuum pump, it is important to choose the required volume of water (working liquid) for optimal operation of the pump. The article presents all the necessary calculations to maintain the operation of the pump with minimal costs.

---

© Ф.Ф. Ситдигов, 2017

## МОДЕРНИЗАЦИЯ РОБОТА-МАНИПУЛЯТОРА ДЛЯ ИЗВЛЕЧЕНИЯ ПОСТОРОННИХ ПРЕДМЕТОВ ИЗ ПЕНАЛОВ И КОРОБОВ «ГОРЯЧЕГО» БОКСА ЗАЩИТНОЙ КАМЕРЫ АЭС

Р.А. ЮРЬЕВА, Ю.С. АНДРЕЕВ, А.С. ТИМКО, К.А. ВЕДЕРНИКОВ, И.А. ТУЛЬКОВА

*ФГАОУ ВО «Санкт-Петербургский национальный исследовательский университет  
информационных технологий, механики и оптики»,  
г. Санкт-Петербург*

*Ключевые слова и фразы:* атомная электростанция; манипулятор; робот; техногенная безопасность.

*Аннотация:* В статье предлагается техническое решение для извлечения предметов из шахт горячей камеры: приводится решение для модернизации существующих систем, которое позволит идентифицировать извлекаемый объект и автоматизировать процесс работы манипулятора. Целью исследования является разработка кинематической схемы робота-манипулятора, предназначенного для сбора и извлечения посторонних предметов (в том числе и фрагментов тепловыделяющих элементов тепловыделяющих сборок (ТВЭЛ ТВС)), находящихся в глубоких и мелких пеналах и коробах «горячего» бокса защитной камеры атомной электростанции (АЭС). Методология исследования опирается на положения системного и процессного подходов.

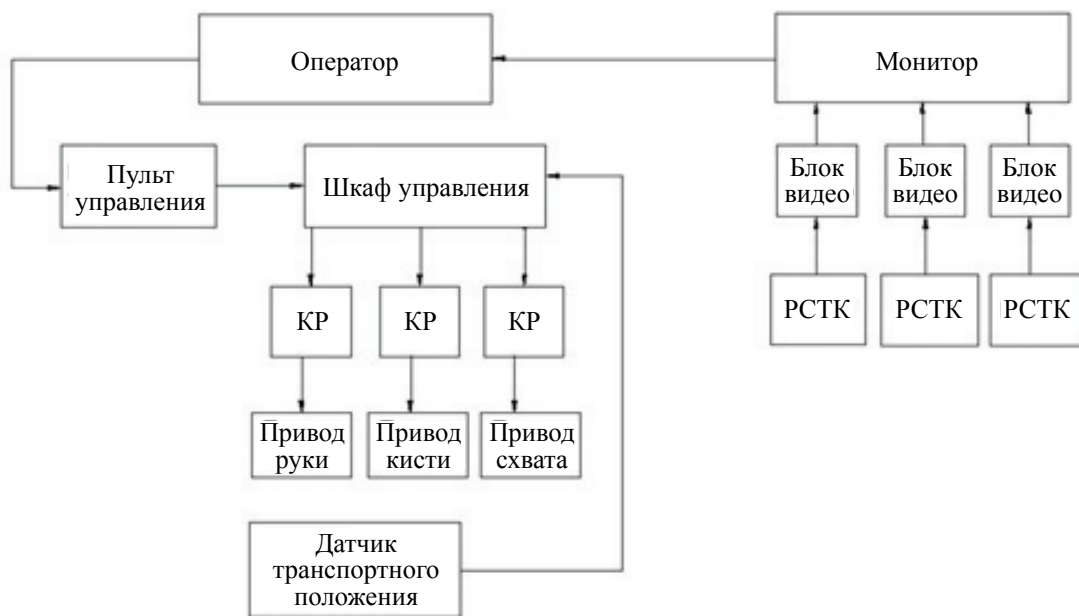
Энергия, выделяющаяся в ядерных реакциях, в сотни тысяч раз выше той, которую дают обычные химические реакции. Следовательно, теплотворная способность ядерного топлива оказывается несоизмеримо большей, чем обычного топлива.

Однако если атомная электростанция работает без сбоев, ее эксплуатация неизбежно ведет к накоплению радиоактивных веществ. Радиоактивные отходы образуются почти на всех стадиях ядерного цикла. Большинство отходов является низкоактивными: это вода, используемая для очистки газов и поверхностей реактора, обувь и перчатки, загрязненные инструменты и перегоревшие лампочки из радиоактивных помещений, оборудование, технический ресурс которого исчерпан, газовые фильтры, пыль и многое другое [1; 2].

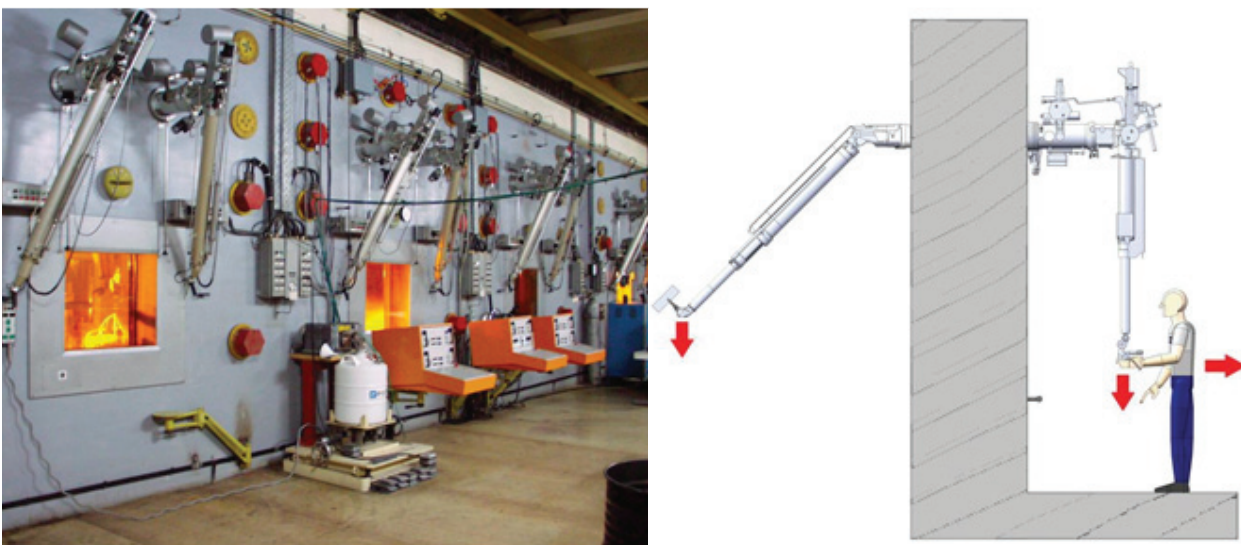
Робот-манипулятор на данный момент – наиболее современное и универсальное средство для совершения манипуляций с предметами. Способ захвата аналогичен человеческой руке и осуществляется механическими «пальцами». Робот имеет ряд ограничений, таких как зона досягаемости, грузоподъемность, необхо-

димость избегать столкновения с препятствием, необходимость предварительного программирования каждого движения. Но при его правильном применении и предварительном анализе работы системы робот способен обеспечить производство рядом преимуществ, повысить качество и эффективность рабочего процесса [2; 3]. Целью данного исследования является разработка кинематической схемы манипулятора, предназначенного для извлечения посторонних предметов из пеналов и коробов «горячего» бокса защитной камеры АЭС.

Манипулятор приводится в действие с помощью приводов, преобразующих первичную энергию в механическую и осуществляющих вращательное или поступательное движение, которое используется (прямо или косвенно) для приведения в действие вращательного или призматического сочленения. Поэтому микросхемы станков и оборудования должны охлаждаться за счет естественной циркуляции воздуха (конвекции). Это одна из причин, по которой устройства не заключаются в монолитные короба, хотя такой подход обеспечил бы надежную защиту внутренних элементов от попадания на них



**Рис. 1.** Структурная схема системы, предназначенной для извлечения посторонних предметов из «горячего» бокса защитной камеры АЭС:  
РСТК – радиационно-стойкая телевизионная камера; КР – клапан редукционный

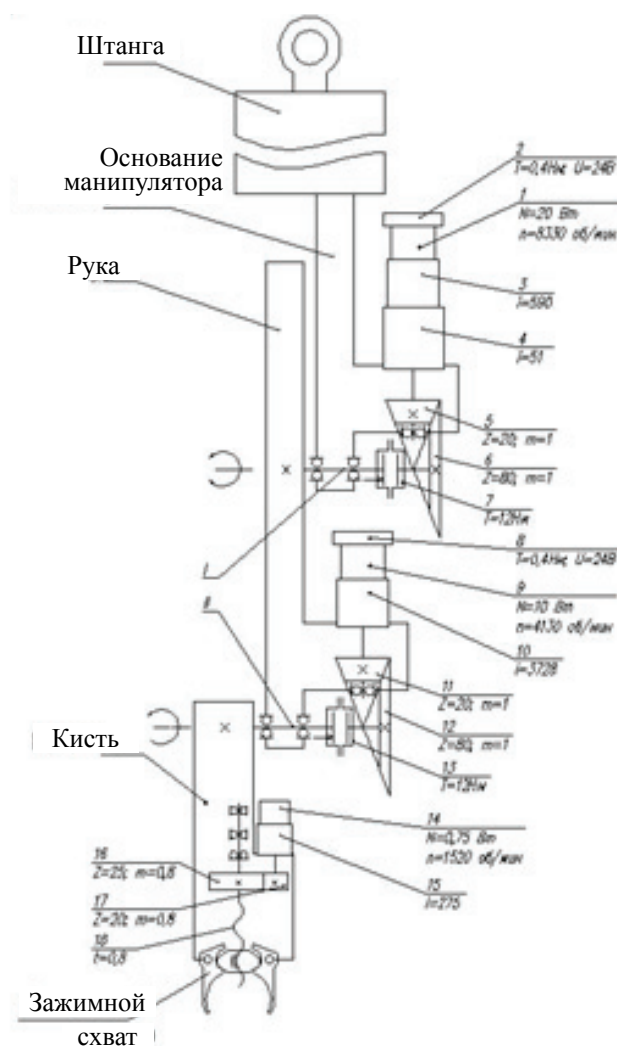


**Рис. 2.** Схема установки робота-манипулятора в системе «горячий» бокс защитной камеры АЭС в коробе горячей камеры АЭС

пыли и грязи извне. Конструкция робота-манипулятора, входящего в состав системы, предназначенной для извлечения посторонних предметов из «горячего» бокса защитной камеры АЭС (рис. 1) должна быть максимально проста

(в том числе за счет исключения из нее подвижных соединений там, где это возможно).

Извлекающий манипулятор опускается с помощью крана сквозь отверстие в коробе горячей камеры внутрь шахты (рис. 2).



**Рис. 3.** Кинематическая схема манипулятора:

1, 2, 3, 4 – первый двигатель; 5, 6 – зубчатая передача; 7 – автоматическая муфта; 8, 9, 10 – второй двигатель; 11, 12 – зубчатая передача; 13 – автоматическая муфта; 14, 15 – третий двигатель; 16, 17 – передача зубчатым сектором; 18 – винт, передающий движение

Шарнирный манипулятор (рис. 3) имеет возможность модернизации камерами. Каждая из камер имеет индивидуальную настройку фокусного расстояния для обеспечения резкости в плоскости захвата. В совокупности три камеры обеспечивают: панорамный обзор под манипулятором, вид сбоку, вид сверху на поднимаемый предмет. Таким образом, появляется возможность автоматизации процесса извлечения посторонних предметов из пеналов «горячих» боксов путем применения компьютеров и алгоритмов искусственного интеллекта. Кроме того, каждая из камер оснащена встроенными светодиодными осветителями, позволяющими про-

водить работы без внешнего освещения.

Первый двигатель (поз. 1, 2, 3, 4) (рис. 3) предназначен для вращения платформы манипулятора вокруг своей оси. Второй двигатель (поз. 8, 9, 10) служит для вертикального перемещения руки манипулятора. Третий двигатель (поз. 14, 15) служит для вертикального перемещения руки манипулятора. Силы веса звеньев воспринимаются подшипниками кинематических пар. На мощность приводов и тормозных устройств при таком решении силы веса оказывают влияние только через силы трения в парах.

Штанга предназначена для обеспечения

необходимого уровня размещения шарнирного манипулятора при выполнении операций по сбору и извлечению частей ТВЭЛ ТВС и посторонних предметов, находящихся на днище шахт или пеналов «горячего» бокса защитной камеры [4].

Для снижения мощности привода рука манипулятора имеет противовес, закрепленный на пазу верхнего торца руки. На валу подшипникового узла руки крепится кисть, на которой расположен рабочий орган манипулятора – четырехпальцевый схват и телевизионная камера, предназначенная для получения обзора сбоку от схвата манипулятора. Движение пружинных лапок схвата осуществляется путем перемещения мотор-редуктором втулки. Количество пружинных лапок четырехпальцевого схвата может быть изменено. Управление угловым по-

ложением лапок схвата осуществляется мотор-редуктором, крутящий момент от которого передается на лапки через червячную передачу. Для исключения зацепления выступающими частями манипулятора за элементы шахт «горячего» бокса защитной камеры при его извлечении на шарнирном манипуляторе установлено два пояса пружинных центраторов.

Применение управляемого робота-манипулятора позволит обеспечить интеллектуальное дистанционное управление благодаря использованию радиационно-стойких телевизионных камер, модернизирует процессы извлечения посторонних предметов из пеналов и коробов «горячего» бокса защитной камеры АЭС, снизить риск техногенной катастрофы, снизить влияние человеческого фактора при работе в зоне повышенной радиационной опасности.

### Литература

1. Иванов, В.П. Телевизионные системы контроля и наблюдения в ядерной технике / В.П. Иванов, Н.А. Сидоркин, Ю.М. Старостин, В.А. Кудрявцев // Атомная энергия. – 1982. – Т. 52. – Вып. 1. – С. 67–69.
2. Spong, M.W. Robot modeling and control / M.W. Spong, S. Hutchinson, M. Vidyasagar. – John Wiley & Sons, 2005. – 496 p.
3. Choset, H. Principles of robot motion: theory, algorithms, and implementations / H. Choset, K.M. Lynch, S. Hutchinson, G.A. Kantor, W. Burgard, L.E. Kavraki, S. Thrun. – MIT Press, 2005. – 603 p.
4. Смирнов, А.В. Основы цифрового телевидения / А.В. Смирнов. – М. : Горячая линия – Телеком, 2001.

### References

1. Ivanov, V.P. Televizionnye sistemy kontrolja i nabljudenija v jadernoj tehnike / V.P. Ivanov, N.A. Sidorkin, Ju.M. Starostin, V.A. Kudrjavcev // Atomnaja jenergija. – 1982. – Т. 52. – Вып. 1. – С. 67–69.
4. Smirnov, A.V. Osnovy cifrovogo televidenija / A.V. Smirnov. – М. : Gorjachaja linija – Telekom, 2001.

---

## Modernization of Manipulator to Remove Foreign Objects from the Hot Cell Chamber of Nuclear Power Station

*R.A. Yuryeva, Yu.S. Andreev, A.S. Timko, K.A. Vedernikov, I.A. Tulkova*

*St. Petersburg National Research University of Information Technologies, Mechanics and Optics,  
St. Petersburg*

*Keywords:* manipulator; robot; nuclear power plant; technogenic safety.

*Abstract:* The article proposes a technical development for extracting objects from the hot chamber: a solution for the modernization of existing manipulator systems to measure the size of the extracted object and automate the manipulator operation. The study aims to develop a kinematic scheme of

a robotic manipulator designed to collect and extract foreign objects (including fragments of fuel elements). The research methodology relies on the provisions of the system-based and process-based approaches.

---

© Р.А. Юрьева, Ю.С. Андреев, А.С. Тимко, К.А. Ведерников, И.А. Тулькова, 2017

## РАЗРАБОТКА МЕТОДА ОЦЕНКИ РИСКА ПРОФЕССИОНАЛЬНОЙ ЗАБОЛЕВАЕМОСТИ, ОСНОВАННОГО НА СТАТИСТИКЕ НЕЧИСЛОВЫХ ДАННЫХ

Э.В. ГЕГЕРЬ, С.И. ФЕДОРЕНКО, Л.И. ЕВЕЛЬСОН

ФГБОУ ВО «Брянский государственный инженерно-технологический университет»,  
г. Брянск

*Ключевые слова и фразы:* анализ данных; бинарные выборки; норма; оценка рисков; профессиональные заболевания; условия труда; электромагнитные излучения.

*Аннотация:* Целью данной статьи является разработка метода оценки риска профессиональных заболеваний для создания системы производственной безопасности и охраны здоровья. Метод основан на анализе бинарных выборок и включает бинаризацию показателей крови и мочи, исходя из сравнения их с нормой. Анализ исследований проведен у лиц, работа которых связана с обслуживанием и ремонтом действующих электроустановок с высоким напряжением, и у лиц из контрольной группы. Данный метод позволил выявить наиболее информативные показатели лабораторных исследований, имеющие статистически значимую взаимосвязь с условиями труда, способствует повышению точности выполняемых оценок риска профессиональной заболеваемости, что позволит улучшить условия труда и снизить негативное воздействие вредных производственных факторов на здоровье человека.

Управление производственными рисками – комплекс организационных и технических мероприятий, которые должны основываться на результатах объективного количественного анализа. Применение инструмента управления рисками в государственной системе управления охраной труда приобретает все большую значимость, а новые подходы к методам оценки профессиональных рисков являются крайне актуальными [1–3].

Воздействие электромагнитного излучения (ЭМИ) на персонал является побочным фактором, возникающим в процессе работы, вредность которой связана с электрическим и магнитным полем промышленной частоты и является причиной возникновения различного рода отклонений в здоровье человека [4].

В качестве частной задачи, решение которой направлено на достижение поставленной цели, осуществлялось исследование информативности показателей общего анализа крови (ОАК) и мочи (ОАМ), биохимических показателей крови при обследовании лиц, работа которых связана с вредными производственными

факторами, в сравнении с контрольной группой.

### Материалы и методы

Для оценки риска профессиональных заболеваний в качестве источника информации использовались: результаты ОАК, ОАМ, концентрации глюкозы в крови и результаты анализа крови на холестерин лиц, работающих во вредных условиях труда (I группа) и контрольной группы (II группа). Согласно Приказу МЗСР РФ № 302н, перечисленные анализы входят в обязательный перечень исследований при проведении медицинских осмотров у лиц, занятых на работах с вредными условиями труда, и являются основой диагностики большинства известных заболеваний [5]. Материалом исследования явились результаты обследований 140 работников из I группы. В качестве контрольной группы были использованы данные 250 человек. Период статистического исследования составил 2 года. Биомедицинские исследования выполнены в соответствии с соблюдением этических принципов медико-биологических

Таблица 1 Результаты анализа бинарных выборок

Показатель исследования	$p_1$	$p_2$	Q
Общий анализ крови			
Гемоглобин	0,315	0,474	-2,913
Лейкоциты	0,0565	0,043	0,459
Лимфоциты	0,379	0,219	3,000
Моноциты	0,5	0,151	6,5575
Эритроциты	0,5	0,035	9,372
Ретикулоциты	0,379	0	0
Эозинофилы	0,722	0,243	9,415
Гематокрит	0,287	0,355	-1,275
СОЭ	0,157	0,175	-0,421
Общий анализ мочи			
Лейкоциты	0,028	0,088	-2,51
Эритроциты	0,111	0	0
Биохимические показатели крови			
Общий холестерин	0,352	0,649	-5,416
Глюкоза	0,046	0,036	0,447

исследований и в соответствии с 152-ФЗ РФ [7]. В исследовании зависимости показателей здоровья от профессиональных факторов предлагается новый подход, основанный на статистике нечисловых данных – анализе бинарных выборок, предполагающем модель зависимости бинарной переменной (принимающей значения 0 и 1) от совокупности факторов. Он включает бинаризацию показателей ОАК и ОАМ, биохимических показателей крови в сравнении с принятой нормой. Имеются две выборки по каждому рассматриваемому количественному показателю крови и мочи, относящиеся к лицам I и II групп. Для каждого лица по каждому показателю определяется, входит соответствующее значение в пределы нормы или нет. В первом случае показателю приписано значение 0, во втором случае – 1. Получаем две бинарные выборки с объемами  $n_1$  и  $n_2$ . В выборке I число лиц с выходящими за пределы нормы значениями показателя равно  $m_1$ , в выборке II –  $m_2$ . В рамках вероятностной модели предположим, что  $m_1$  и  $m_2$  – биномиальные случайные величины, соответствующая вероятность значения «1» для конкретного лица, входящего в первую

выборку, равна  $p_1$ , а во вторую выборку –  $p_2$ . Проверяем нулевую гипотезу об однородности выборок:  $H_0: p_1 = p_2$ , при альтернативной гипотезе  $H_0: p_1 \neq p_2$ . Используя совместно теорему Муавра-Лапласа и теорему о наследовании сходимости [6], а также оценку дисперсии разности частот для биномиального распределения, получаем критерий однородности в виде:

$$Q = \frac{p_1^* - p_2^*}{\sqrt{\frac{p_1^*(1-p_1^*)}{n_1} + \frac{p_2^*(1-p_2^*)}{n_2}}}$$

где звездочками обозначены выборочные частоты, являющиеся оценками соответствующих вероятностей:  $p_i^* = m_i/n_i$ ). Модуль величины  $Q$  следует сравнивать с граничным значением критерия проверки однородности, которое, как показано в [6], можно определить на основании условий наследования сходимости из соотношения:

$$K_{(\alpha)} = \frac{\Phi^2(1+\alpha)}{2}$$



где  $\Phi$  – функция стандартного нормального распределения; «–1» означает обратную функцию;  $\alpha$  – уровень статистической значимости. Для уровня значимости  $\alpha = 0,05$   $K = 1,96$ . Если  $Q$  по модулю  $< 1,96$ , то разница между выборками признается статистически незначимой и принимается нулевая гипотеза об однородности выборок, если  $> 1,96$ , то принимается альтернативная гипотеза о неоднородности. По знаку  $Q$  можно судить, какая из сравниваемых частот (вероятностей) выше.

### Результаты и их обсуждение

Результаты расчетов по показателям ОАК и ОАМ, концентрации глюкозы в крови, анализу крови на холестерин лиц из I и II групп для каждого из оставленных для анализа признаков представлены в табл. 1. Обработка данных производилась в *MS Excel 2007* с использованием встроенных функций и включала: выявление дефектов данных, предварительную обработку, затем следовал анализ с использованием формул (1) и (2).

Проведенный анализ результатов исследований показывает: статистически значимой является разница между I и II выборками по гемоглобину, лимфоцитам, моноцитам, эритроцитам, эозинофилам, а также по лейкоцитам в моче и общему холестерину. По некоторым показателям значимая разница наблюдается в пользу лиц I группы, по другим – II группы. Так, частота нарушений нормы у лиц из I груп-

пы статистически значимо больше по лимфоцитам, моноцитам, эритроцитам, эозинофилам крови. Однако по гемоглобину, лейкоцитам в моче и по общему холестерину наблюдается обратная картина. На наш взгляд, это может свидетельствовать об условности выбора контрольной группы: лица из II группы могут иметь условия труда, связанные с определенными профессиональными вредностями, например, с работой за ПЭВМ. Однако производственная вредность у них меньше, чем у специально подобранных лиц, профессиональная деятельность которых непосредственно связана с повышенной вредностью.

### Выводы

1. Разработан новый метод, основанный на анализе однородности бинарных выборок, который может эффективно использоваться как составная часть оценки риска профессиональных заболеваний. Он позволяет выявлять наиболее информативные показатели ОАК, ОАМ и биохимических исследований крови, по которым можно сравнивать вероятности нарушения нормы между группами, имеющими существенные различия в условиях труда.
2. В дальнейшем рекомендуется рассмотреть возможность применения предложенного метода к анализу данных по группам лиц, имеющим различные классы вредных производственных факторов.

### Литература

1. Бакико, Е.В. Анализ методических подходов к оценке профессиональных рисков в России / Е.В. Бакико, А.К. Исакова // Молодой ученый. – 2016. – № 28. – С. 55–59.
2. Гегерь, Э.В. Анализ заболеваемости тиреоидной патологией на территориях Брянской области с различной плотностью радиоактивного загрязнения / Э.В. Гегерь // Перспективы науки. – Тамбов : ТМБпринт. – 2012. – № 5. – С. 364–367.
3. Горяга, А.В. Математические модели производственных рисков и систем защиты / А.В. Горяга, В.С. Сердюк, А.М. Добренко и др. – Омск : Изд-во ОмГТУ, 2014. – 102 с.
4. Красовский, О. О сочетании профессиональном риске здоровья работников / О. Красовский, Г.А. Янбухтина // Методологические подходы к оценке профессиональных рисков. Бюллет. ВЦНС СО РАМН. – 2009. – № 1(65). – С. 39–40.
5. Приказ МЗСР РФ № 302н «Об утверждении перечней вредных и (или) опасных производственных факторов и работ, при выполнении которых проводятся обязательные предварительные и периодические медосмотры (обследования)» от 12.04.2011 (ред. от 05.12.2014).
6. Орлов, А.И. Прикладная статистика / А.И. Орлов. – М. : Экзамен, 2006. – 672 с.
7. Федеральный закон № 152-ФЗ «О персональных данных» от 27.07.2006 (ред. от 29.07.2017).

**References**

1. Bakiko, E.V. Analiz metodicheskikh podhodov k ocenke professional'nyh riskov v Rossii / E.V. Bakiko, A.K. Iskakova // Molodoj uchenyj. – 2016. – № 28. – S. 55–59.
  2. Geger', Je.V. Analiz zaboлеваemosti tireoidnoj patologiej na territorijah Brjanskoj oblasti s razlichnoj plotnost'ju radioaktivnogo zagrjaznenija / Je.V. Geger' // Perspektivy nauki. – Tambov : TMBprint. – 2012. – № 5. – S. 364–367.
  3. Gorjaga, A.V. Matematicheskie modeli proizvodstvennyh riskov i sistem zashhity / A.V. Gorjaga, V.S. Serdjuk, A.M. Dobrenko i dr. – Omsk : Izd-vo OmGTU, 2014. – 102 s.
  4. Krasovskij, O. O sochetannom professional'nom riske zdorov'ja rabotnikov / O. Krasovskij, G.A. Janbuhtina // Metodologicheskie podhody k ocenke professional'nyh riskov. Bjullet. VCNS SO RAMN. – 2009. – № 1(65). – S. 39–40.
  5. Prikaz MZSR RF № 302n «Ob utverzhdenii perechnej vrednyh i (ili) opasnyh proizvodstvennyh faktorov i rabot, pri vypolnenii kotoryh provodjatsja objazatel'nye predvaritel'nye i periodicheskie medosmotry (obsledovanija)» ot 12.04.2011 (red. ot 05.12.2014).
  6. Orlov, A.I. Prikladnaja statistika / A.I. Orlov. – M. : Jekzamen, 2006. – 672 s.
  7. Federal'nyj zakon № 152-FZ «O personal'nyh dannyh» ot 27.07.2006 (red. ot 29.07.2017).
- 

**Development of the Non-Numerical Data Statistics Method  
for Occupational Diseases Risk Assessment**

*E.V. Geger, S.I. Fedorenko, L.I. Evelson*

*Bryansk State Engineering and Technological University, Bryansk*

*Keywords:* risk assessment; electromagnetic radiation; norm; data analysis; working conditions; occupational diseases; binary samples.

*Abstract:* The article aims to develop a method of risk assessment of occupational diseases for the creation of the system of occupational safety and health protection. The method is based on the analysis of binary samples, and includes binarization of blood and urine indicators, based on their comparison with the norm. The studies were carried out in persons whose work is related to the maintenance and repair of existing electrical high voltage plants, and in persons from the control group. This method has revealed the most informative indicators of laboratory studies having a statistically significant relationship with working conditions, and contributed to the improvement of the accuracy of the risk assessment of occupational diseases. The research will help to improve working conditions and reduce the negative impact of harmful industrial factors on human health.

---

© Э.В. Гегерь, С.И. Федоренко, Л.И. Евельсон, 2017

## РАЗРАБОТКА ИМИТАЦИОННОЙ МОДЕЛИ ПРОЦЕССА ПРОИЗВОДСТВА НА ПРЕДПРИЯТИЯХ ДЕРЕВООБРАБОТКИ

Е.В. КИСЛИЦЫН, М.В. ПАНОВА, Н.Г. ЧИРКИНА

ФГБОУ ВО «Уральский государственный экономический университет»,  
г. Екатеринбург

*Ключевые слова и фразы:* деревообработка; имитационное моделирование; производственный процесс; промышленность.

*Аннотация:* Целью работы является разработка имитационной модели производственного процесса. В качестве объекта исследования выбран цех по производству фанеры. Задачи исследования: выявить основные этапы производства фанеры, составить алгоритм поведения модели, разработать имитационную модель в среде *AnyLogic* с описанием основных элементов, собрать статистику и сделать выводы по дальнейшему развитию модели. В работе используются методы системного анализа и синтеза, а также имитационного моделирования. Результатом работы является имитационная модель процесса производства фанеры.

Приближающаяся четвертая промышленная революция, или так называемая Индустрия 4.0 бросает вызовы не только развитию самих технологий, но и методов, способных обеспечить бесперебойную работу, эффективно управлять ресурсами промышленных предприятий [1]. Существует множество различных форм привлечения материальных, трудовых, финансовых и организационных ресурсов, например, на основе межфирменного сотрудничества (см. подробнее в [5]). Поэтому актуальными становятся работы, посвященные эффективным механизмам управления промышленным предприятием [2; 7]. Одним из таких методов, по мнению авторов, является имитационное моделирование. В частности, его методы уже давно применяются в логистических процессах (см. подробнее в [3; 4]). В рамках данной работы рассмотрен процесс проектирования имитационной модели цеха по производству фанеры.

Цикл производства фанеры состоит из 9 шагов.

1. Подготовка поступающей древесины: непосредственно перед обработкой древесины необходимо ее подготовить. Процесс подготовки заключается в необходимости придания большей пластичности древесине и увеличения ее влажности. Для этого бревна подвергаются

гидротермической обработке.

2. Окорка: с бревен удаляют кору. Получившиеся при окорке бревен отходы перемалывают в измельчительных машинах и уже после используют для изготовления ДСП.

3. Раскрой на чураки: на этом этапе бревно березы распиливается на станке на чураки длиной примерно 1,5 м (т.к. формат фанеры 1525 × 1525 мм).

4. Нарезка шпона: на лущильном станке чураки режутся в поперечном сечении. Процесс похож на разматывание рулона бумаги. Далее полученная лента делится на стандартные размеры.

5. Сушка шпона: сушка шпона осуществляется на специальном конвейере. На нем шпон подвергается обработке теплым воздухом.

6. Склейка шпона: полученный шпон прогоняется через клеевые вальцы. Далее они группируются по 3 листа (толщина фанеры 3 мм) и отправляются под пресс.

7. Прессовка: для того чтобы фанера обладала хорошим качеством, ее отправляют под пресс. Под давлением шпон склеивается;

8. Шлифовка.

9. Упаковка.

В качестве входной информации в модели является интенсивность привоза березового

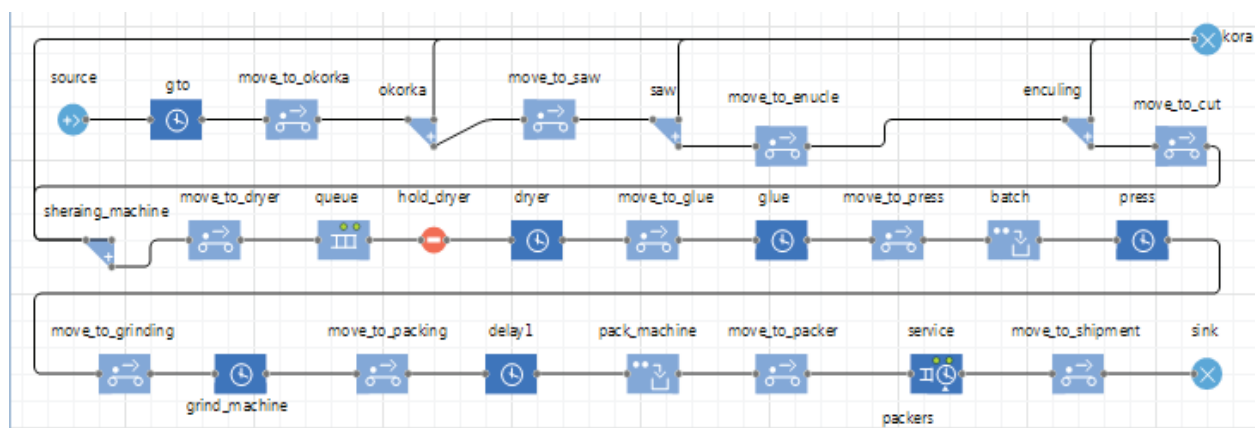


Рис. 1. Логика модели производства фанеры

леса, количество листов шпона для сушки, цена за упаковку, плата работнику за упаковку фанеры и стоимость коры для продажи. На выходе в модели будут получены следующие результаты: временной график производства упаковок фанеры, временной график чистой прибыли и доходов, расчет затрат на выплату заработной платы упаковщикам, расчет прибыли от продажи коры.

Для представления оборудования цеха была использована библиотека моделирования процессов среды *AnyLogic*. В цеху располагается 8 станков для обработки березового леса (окорочный, луцильный, пила, сушилка, клеевые вальцы, пресс, шлифовальный станок и упаковочная машина) и один бассейн гидротермической обработки. Производство полностью автоматизировано, но в цеху присутствуют два упаковщика. Они штампуют, перевязывают и проверяют упаковки с фанерой.

Все бревна транспортируются по конвейерам. Сам алгоритм работы модели состоит из 6 этапов.

1. Бревна доставляют в бассейн гидротермической обработки, где обрабатываются в течение 24 часов.

2. После этого бревна отправляются на окорку. Оставшаяся кора собирается и отправляется на продажу для производства *OSB* или МДФ.

3. После окорки бревна поэтапно отправляются к каждому станку. Бревна поступают на пилу, где разрезаются на чураки, далее попадают на луцильный станок, где чураки разматываются в ленту шпона.

4. В сушилку шпон доставляется партиями по несколько штук и проводит там некоторое время.

5. После сушилки шпон проходит через клеевые вальцы и далее перед отправлением в пресс группируется по 3 или более штук в зависимости от толщины листа.

6. Далее склеенные листы фанеры группируются в упаковки по 143 листа и отправляются на погрузку.

В зависимости от выпуска упаковок в час меняется и прибыль от их продаж:

$$profit = price \times vipusk. \quad (1)$$

Чистая прибыль, которую приносит цех по производству фанеры, зависит от нескольких факторов:

1) от интенсивности привоза березового леса;

2) от затрат на выплату работникам:  $zarplata = vipusk \times sdelka$ ;

3) от дохода от продаж коры на переработку в другие цеха  $profit\_kora = kora\_price \times kora\_prodaja$ .

Чистая прибыль рассчитывается по формуле (2):

$$net\_profit = profit - zarplata - profit\_kora. \quad (2)$$

Переменные *privoz*, *sdelka*, *kora\_price* и *price* изменяются при помощи элемента «бегунок» из библиотеки Элементы управления. Также в модели присутствуют переменные, которые используются в качестве счетчика готовых

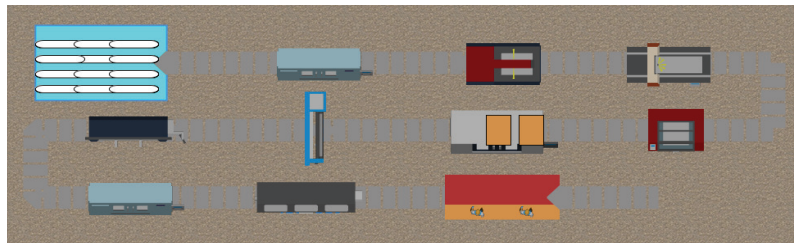


Рис. 2. Анимация модели производства фанеры

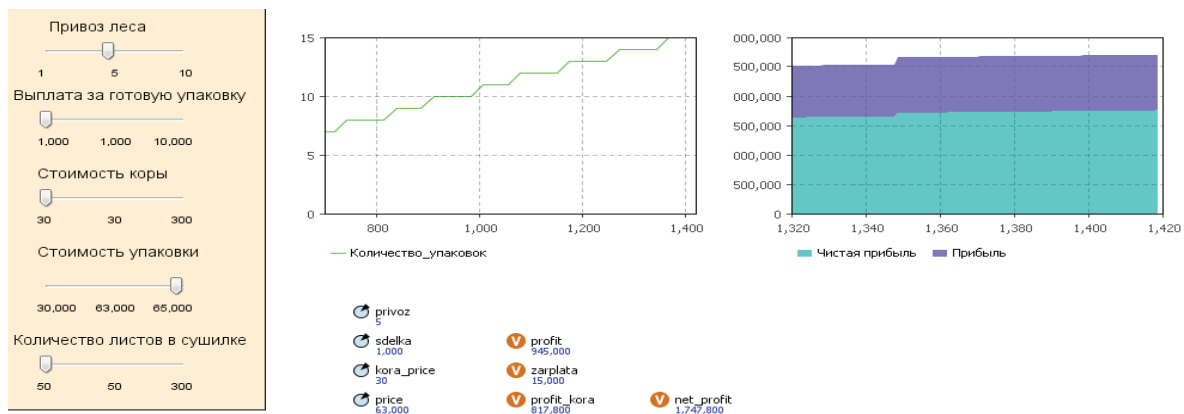


Рис. 3. Окно статистики модели

упаковок и использованной коры соответственно (*vipusk, kora\_prodata*).

На рис. 1 изображена готовая модель, содержащая в себе блоки библиотеки и коннекторы.

Создание новых заявок происходит в блоке *Source*, где в качестве интенсивности поступления заявок отвечает переменная *privoz*. Процессы гидротермической обработки (24 часа), сушилка (*time\_dry*), клеевые вальцы (5 секунд), пресс, станок шлифовки и упаковочной машины реализованы с помощью блока *Delay*. Блок *Conveyor* моделирует конвейеры на производстве, длина каждого из которых 3 метра, а скорость вращения 1 м/с. С помощью элемента *Split* смоделировано 4 процесса: окорка, распилка, лущение и резка. Блок *Queue* моделирует очередь из листов шпона, которые по несколько штук отправляются в сушилку, а блок *Hold* блокирует дальнейший процесс, пока в очереди не наберется определенное количество листов шпона. Процессы прессования и упаковки готовых листов смоделированы при помощи эле-

мента *Batch*. Когда в процесс вмешиваются дополнительные трудовые ресурсы, необходимо использовать блок *Service*, который в данном случае отображает процесс упаковки фанеры рабочими. Анимация модели представлена на рис. 2.

В окне статистики (рис. 3) можно изменять начальные параметры модели.

Производство фанеры, да и вообще деревообработка в России – это та отрасль, где необходимы инновации, которые повлияют на экономическое развитие страны. Использование методов имитационного моделирования для анализа производственных процессов позволяет проводить компьютерные эксперименты и оптимизировать использование трудовых, материальных и финансовых ресурсов. Разработанная авторами модель в дальнейшем может быть усовершенствована путем интеграции базы данных с данными по производству и себестоимости других продуктов, а также путем внедрения учета сервисного обслуживания и поломки станков.

## Литература

1. Дубровский, В.Ж. Развитие инновационного предпринимательства в регионе в контексте общемировых тенденций / В.Ж. Дубровский, И.В. Кирюхина // Известия Уральского государственного экономического университета. – 2016. – № 4(66). – С. 52–65.
2. Левина, А.И. Повышение эффективности снабжения позаказного производства за счет применения математических моделей управления запасами / А.И. Левина, А.С. Дубгорн // Перспективы науки. – Тамбов : ТМБпринт. – 2017. – № 1(88). – С. 107–110.
3. Кислицын, Е.В. Анализ макроокружения как эффективный метод управления газовой промышленностью / Е.В. Кислицын // Вестник Воронежского государственного университета. Серия: Экономика и управление. – 2016. – № 4. – С. 19–25.
4. Кислицын, Е.В. Управление цепями поставок методами аналитического и имитационного моделирования / Е.В. Кислицын, В.В. Городничев // Инновационная экономика: перспективы развития и совершенствования. – 2016. – № 1(11). – С. 111–116.
5. Кислицын, Е.В. Оптимизация междугородних пассажирских перевозок методами имитационного моделирования / Е.В. Кислицын, М.В. Панова, Е.И. Шишков // Глобальный научный потенциал. – СПб. : ТМБпринт. – 2017. – № 9(78). – С. 168–171.
6. Орехова, С.В. Механизмы инвестирования в ресурсы предприятия: обоснование выбора и российская специфика / С.В. Орехова, Ф.Я. Леготин // Известия Уральского государственного экономического университета. – 2016. – № 1(63). – С. 80–89.
7. Дуболазова, Ю.А. Инновационный механизм – важнейшее направление реализации эффективного развития промышленного предприятия / Ю.А. Дуболазова // Международный научно-исследовательский журнал. – 2017. – № 4. – С. 86.

## References

1. Dubrovskij, V.Zh. Razvitie innovacionnogo predprinimatel'stva v regione v kontekste obshhemirovyh tendencij / V.Zh. Dubrovskij, I.V. Kirjuhina // Izvestija Ural'skogo gosudarstvennogo jekonomicheskogo universiteta. – 2016. – № 4(66). – S. 52–65.
2. Levina, A.I. Povyszenie jeffektivnosti snabzhenija pozakaznogo proizvodstva za schet primenenija matematicheskikh modelej upravlenija zapasami / A.I. Levina, A.S. Dubgorn // Perspektivy nauki. – Tambov : TMBprint. – 2017. – № 1(88). – S. 107–110.
3. Kislicyn, E.V. Analiz makrookruzhenija kak jeffektivnyj metod upravlenija gazovoj promyshlennost'ju / E.V. Kislicyn // Vestnik Voronezhskogo gosudarstvennogo universiteta. Serija: Jekonomika i upravlenie. – 2016. – № 4. – S. 19–25.
4. Kislicyn, E.V. Upravlenie cepjami postavok metodami analiticheskogo i imitacionnogo modelirovanija / E.V. Kislicyn, V.V. Gorodnichev // Innovacionnaja jekonomika: perspektivy razvitija i sovershenstvovanija. – 2016. – № 1(11). – S. 111–116.
5. Kislicyn, E.V. Optimizacija mezhdugorodnih passazhirskih perevozok metodami imitacionnogo modelirovanija / E.V. Kislicyn, M.V. Panova, E.I. Shishkov // Global'nyj nauchnyj potencial. – SPb. : TMBprint. – 2017. – № 9(78). – S. 168–171.
6. Orehova, S.V. Mehanizmy investirovanija v resursy predpriyatija: obosnovanie vybora i rossijskaja specifika / S.V. Orehova, F.Ja. Legotin // Izvestija Ural'skogo gosudarstvennogo jekonomicheskogo universiteta. – 2016. – № 1(63). – S. 80–89.
7. Dubolazova, Ju.A. Innovacionnyj mehanizm – vazhnejshee napravlenie realizacii jeffektivnogo razvitija promyshlennogo predpriyatija / Ju.A. Dubolazova // Mezhdunarodnyj nauchno-issledovatel'skij zhurnal. – 2017. – № 4. – S. 86.

**Development of a Simulation Model of the Production Process in Wood Processing Facilities**

*E.V. Kislitsyn, M.V. Panova, N.G. Chirkina*

*Ural State University of Economics, Ekaterinburg*

*Keywords:* simulation; production process; industry; woodworking.

*Abstract:* The aim of this work is to develop a simulation model of the production process. The object of the study is a plywood production workshop. The objectives of the study are as follows: to identify the main stages in the production of plywood, to develop an algorithm of model behavior, to develop a simulation model in AnyLogic program with a description of its essential elements, to gather statistics, and to draw conclusions for the further development of the model. We used the methods of system analysis and synthesis, and simulation modeling. The result is a simulation model of the plywood production process.

---

© Е.В. Кислицын, М.В. Панова, Н.Г. Чиркина, 2017

## Parallel Bioinspiral Search for Task Solutions about Extremal Path

O.A. Purchina<sup>1</sup>, A.Y. Poluyan<sup>1</sup>, D.D. Fugarov<sup>1</sup>, D.A. Onyshko<sup>2</sup>

<sup>1</sup>Don State Technical University,  
Rostov-on-Don;

<sup>2</sup>South-Russian State Polytechnic University (NPI) named after M.I. Platov,  
Novocherkassk

*Keywords:* adaptation; computational difficulties; effectiveness; evolution; parallel; problem-solving.

*Abstract:* The paper presents an algorithm for parallel bioinspired search, using the isle model to solving problems of the extremal path. Although methods and algorithms for solving problems of the extremal path have been developed for many years, they remain relevant up to date. First, this is because this is a NP-complete problem, and, consequently, the development of a universal algorithm that would allow finding the right time for an optimal solution is quite complicated.

The aim of the research is to develop new and modified parallel bionic algorithms for solving extremal path problems based on the principles of evolutionary adaptation.

To achieve the goal it is necessary to accomplish the following objectives:

1. To develop modified basic structures of the optimization process for modeling bionic search.
2. To develop a systematic approach to solving problems on the extreme path, using modified and newly created evolutionary and genetic operators adapted to the requirements of the problem being solved and to establish the most effective parameters of the computational process.

The hypothesis of the research is as follows: using the methods of the parallel bionic search can significantly (up to 15 %) reduce the running time of an algorithm.

The research methods include elements of the theory of algorithms, theory of evolutionary modelling, genetic and bionic methods of search and adaptation.

The results of the study confirmed the hypothesis; parallel methods of bioinspired search for solutions to the problems about an extreme path showed the advantages in quality of solutions in comparison with the existing methods of 18–25 %.

There is a certain number of methods of solving optimization problems in different spheres of knowledge. Recently, methods of solving optimization problems using the bioinspired search have been developed. As the problem of the extremal path is NP-complete, it is rather complicated to develop a universal algorithm to find the exact optimal solution in an acceptable time. To solve the problem of the extremal path, the effective strategies, concepts, methods and mechanisms of evolutionary modeling based on various adaptation strategies are used. The main goals of adaptation are determined by the extreme requirements that are imposed on adaptation objects to maximize the effectiveness of these objects functioning [1].

The problem of an extremal path in graphs can

be formulated as the problem of the shortest path in the following form: there is the graph  $G = (X, U)$ .

Each edge has a characteristic weight set by the matrix  $C = [c_{i,j}]$ . The problem of the shortest path is finding the shortest path from the start vertex  $s \in X$  to the end vertex  $t \in X$ , provided that the given path exists, i.e. on condition  $t \in R(s)$ .  $R(s)$  is multiplicity reached from the  $s$  vertex:

$$\sum_{i=1}^n c_{ij}(x_{ij}) \rightarrow \min.$$

It is proposed to use the methods of bioinspired search (**BS**) to find the optimal solution of the problem of establishing extremal paths, i.e. finding the shortest (longest) one. The BS is a powerful method of solving



optimization problems, a flexible and universal computational tool that combines modeling of biological evolution and heuristic algorithms. This method allows solving problems of preliminary convergence and to obtain effective solutions, analyse the data obtained, investigate the effect of different constraints on the final result, and also reduce the time spent searching for quasioptimal and optimal solutions [2].

The most effective way of raising the effectiveness of bioinspired search is decomposition of the entire population into subpopulations and the parallel use of modified genetic operators. This method reduces the time complexity and danger of hits into the prelocal optimum [3].

When performing a bioinspired search to find an extremal path, it is proposed to use micro-, macro-, and meta-evolution. In the process of meta-evolution usage, a multiplicity (more than one) of sub-populations are created. Finding the best solutions occurs when chromosomes are combined in different subpopulations that form a multiplicity called the population of the search space.

It is proposed to use the methods of bioinspired search to solve the problem of finding the extremal path based on the isle model. In the given case, the ideas of integration of different evolution models are used [4]. By using modified genetic operators based on various evolution strategies and search methods of hierarchical management of bioinspired search, a certain adaptation to the external environment and active interaction with it occurs.

The application of adaptation in the BS is to determine the evolution in the association of the connections between the hereditary variability of the sub-population and the external environment, i.e. change the order of application of various modified genetic operators and schemes of evolutionary search [5].

Bioinspired searches for subpopulations parts work on the basis of the isle model, in other words, they develop in parallel and independently. At a certain working stage, chromosomes are exchanged between the parts of the subpopulation on the basis of an improved mutation operator [1].

One of the main challenges that occur during parallel bioinspired search is to define the chromosome amount from subpopulation necessary for migration. The optimal number of chromosome chosen from the population influences the time and economy of algorithm work; with this purpose an expression of the selection of the necessary amount of chromosomes in the population is used:

$$n = \frac{t^2 \sigma^2}{\Delta^2},$$

where  $n$  is chromosome amount necessary for migration;  $\Delta$  is utmost sampling error, top limit of the absolute value  $|\varepsilon| < \Delta$ ;  $\sigma$  is root mean square deviation;  $t$  is coefficient defined by Laplas table,  $\Phi(t) = p$ , where  $p$  is the given probability of the migration operator is determined by the decision maker.

The conducted tests demonstrated that while using the improved migration operator, there is a possibility to decrease the working time of the bionic algorithm.

The ongoing sorting of the current population of alternative solutions made it possible to improve the efficiency of the BS because of the greater structuredness of the whole set of alternative solutions, and also allowed regulating the elements of the bionic search. Proceeding from this, there was one more tool for adjusting the parameters of evolutionary search and self-adaptation.

At the last stage of the algorithm's work, the analysis of the solutions obtained was conducted, i.e. the results obtained in the process of performing the BS were generated and analyzed. The solutions were sorted according to the results of the analysis. To improve the quality of the solutions obtained, the evolutionary algorithms were used to solutions that were unpromising.

A parallel bioinspired search was constructed for the problem of the extremal path. Using the results of the experimental studies, the BS showed better results in comparison with sequential methods (SMs) and simple genetic algorithms (SGAs) and allowed improving the quality of the solutions obtained by 18 % to 25 %.

## References

1. Chernyshev, Y.O. Swarm-intelligence-based algorithm of connections permutation between pins / Y.O. Chernyshev, O.A. Purchina, A.Y. Poluyan, D.D. Fugarov, A.V. Basova, O.V. Smirnova // Journal of

Theoretical and Applied Information Technology. – 2015. – Т. 81. – № 3. – Р. 466–473.

2. Бабаев, М.В. Идентификационное построение базовых блоков имитационного моделирования [Identification construction of basic blocks for simulation modeling] / М.В. Бабаев, И.Н. Мясоедов, Д.Д. Фугаров // Развитие науки и техники: механизм выбора и реализации приоритетов : сборник статей Международной научно-практической конференции, 2017. – С. 142–144.

3. Лебедев, О.Б. Роевой алгоритм трассировки в приканальной надъячеечной области [Swarm algorithm trace at channel over the cell region] / О.Б. Лебедев, О.А. Пурчина // Известия ЮФУ. Технические науки. – 2015. – № 6(167). – С. 125–137.

4. Пурчина, О.А. Биоинспирированный алгоритм перераспределения соединений между выводами [Bioinspired algorithm of redistribution of the connections between terminals] / О.А. Пурчина // Информатика, вычислительная техника и инженерное образование. – 2014. – № 3(18). – С. 1–6.

5. Лебедев, О.Б. Метод исследования окрестностей в природных алгоритмах для решения конструкторских задач [Method of exploring the natural algorithms for the solution of design problems] / О.Б. Лебедев, А.А. Панышин, Ю.С. Старкова, О.А. Пурчина // Программные продукты, системы и алгоритмы. – 2017. – № 2. – С. 10.

### References

2. Babaev, M.V. Identifikacionnoe postroenie bazovyh blokov imitacionnogo modelirovanija [Identification construction of basic blocks for simulation modeling] / M.V. Babaev, I.N. Mjasoedov, D.D. Fugarov // Razvitie nauki i tehniki: mehanizm vybora i realizacii prioritetov : sbornik statej Mezhdunarodnoj nauchno-prakticheskoj konferencii, 2017. – S. 142–144.

3. Lebedev, O.B. Roevoj algoritm trassirovki v prikanal'noj nad#jacheechnoj oblasti [Swarm algorithm trace at channel over the cell region] / O.B. Lebedev, O.A. Purchina // Izvestija JuFU. Tehniceskie nauki. – 2015. – № 6(167). – S. 125–137.

4. Purchina, O.A. Bioinspirirovannyj algoritm pereraspredelenija soedinenij mezhdru vyvodami [Bioinspired algorithm of redistribution of the connections between terminals] / O.A. Purchina // Informatika, vychislitel'naja tehnika i inzhenernoe obrazovanie. – 2014. – № 3(18). – S. 1–6.

5. Lebedev, O.B. Metod issledovanija okrestnostej v prirodnyh algoritmah dlja reshenija konstruktorskih zadach [Method of exploring the natural algorithms for the solution of design problems] / O.B. Lebedev, A.A. Pan'shin, Ju.S. Starkova, O.A. Purchina // Programmnye produkty, sistemy i algoritmy. – 2017. – № 2. – S. 10.

### Параллельный биоинспирированный поиск для решения задач об экстремальном пути

О.А. Пурчина<sup>1</sup>, А.Ю. Полуян<sup>1</sup>, Д.Д. Фугаров<sup>1</sup>, Д.А. Онышко<sup>2</sup>

<sup>1</sup> ФГБОУ ВО «Донской государственный технический университет», г. Ростов-на-Дону;

<sup>2</sup> ФГБОУ ВО «Южно-Российский государственный политехнический университет (НПИ) имени М.И. Платова», г. Новочеркасск

*Ключевые слова:* адаптация; вычислительная сложность; параллельный; решение задачи; эволюционный; эффективность.

*Аннотация.* В работе представлено построение параллельного биоинспирированного поиска на основе модели островов решения задач об экстремальном пути. Создание методов и алгоритмов, позволяющих решить задачи об экстремальном пути, происходит на протяжении многих лет, однако, несмотря на это, является актуальной научной задачей. В первую очередь это связано с тем, что данная задача считается *NP*-полной, и, как следствие, разработка универсального алгоритма, который позволил бы найти за приемлемое время точное оптимальное решение, является затруднительным.

Цель исследования состоит в разработке новых и модифицированных параллельных биониче-

ских алгоритмов для решения задач об экстремальном пути, основанных на принципах эволюционной адаптации.

Для достижения цели необходимо решить следующие задачи:

1) разработать модифицированные базисные структуры оптимизационного процесса для моделирования бионического поиска;

2) разработать системный подход к решению задач об экстремальном пути с использованием модифицированных и вновь созданных эволюционных и генетических операторов, адаптированных к требованиям решаемой задачи, и установить наиболее эффективные параметры вычислительного процесса.

Гипотеза: при помощи методов параллельного бионического поиска можно значительно (до 15 %) сократить время работы алгоритма.

Методы исследований: для решения задач данного типа в работе используются элементы теории алгоритмов, теории эволюционного моделирования, методы генетического и бионического поиска, адаптации.

Достигнутые результаты: проведенное исследование подтвердило гипотезу о том, что использование методов параллельного бионического поиска для решения задач об экстремальном пути показало преимущество по качеству решений по сравнению с существующими методами на 18–25 %.

---

© О.А. Purchina, А. Yu. Poluyan, D.D. Fugarov, D.A. Onyshko, 2017

## ЭКСПЕРИМЕНТАЛЬНЫЕ ИССЛЕДОВАНИЯ ПРОЧНОСТИ НА ВЫРЫВ АНКЕРНЫХ КРЕПЛЕНИЙ С ИСПОЛЬЗОВАНИЕМ САМОРЕЗОВ И ЗАКЛЕПОК, ПРИМЕНЯЕМЫХ ДЛЯ СОЕДИНЕНИЯ СТАЛЬНЫХ ЗАМКОВ С ЛИСТАМИ ЦСП В СТЕНОВЫХ БЕТОННЫХ БЛОКАХ С НЕСЪЕМНОЙ ОПАЛУБКЕЙ

В.В. БАЛАБАНОВ

ГАОУ АО ВО «Астраханский государственный архитектурно-строительный университет»,  
г. Астрахань

*Ключевые слова и фразы:* анкерные крепления; замок; усилие вырыва; ЦСП.

*Аннотация:* В статье производится анализ прочности на вырыв анкерных креплений специальных замков к листам ЦСП в конструкции стеновых блоков несъемной опалубки (СБНО) с использованием самонарезающих винтов и заклепок на основе экспериментальных исследований. Испытания проводятся по 5 видам анкерных креплений. По результатам испытаний на вырыв данных креплений установлена разрушающая нагрузка вырыва. Также определена зависимость среднего значения усилия вырыва от количества анкерных креплений в соединительном элементе несъемной опалубки – замке.

Конструкция анкерного крепления используется для соединения наружных опалубочных листов из ЦСП [1] при изготовлении стеновых панелей с помощью специальных замков в процессе укладки монолитного бетона в несъемную опалубку.

Целью работы является определение расчетной нагрузки вырыва замков, прикрепленных к листам из ЦСП с помощью шурупов-саморезов и заклепок; оценка возможности применения указанных анкерных креплений при укладке бетона в полость СБНО поярусно.

Испытания проводились по двум методикам [2]:

– путем непрерывного нагружения анкера до момента разрушения анкерного узла, время нагружения 2–3 минуты с замером деформации узла крепления в процессе пошагового нагружения каждого опытного образца;

– путем пошагового нагружения анкерного узла с выдержкой 3–5 минут на каждом шаге нагружения с последующей разгрузкой, данная методика испытаний позволяет определить упругую зону работы анкерного соединения.

Для проведения экспериментальных ис-

следований прочности на вырыв анкерных креплений стальных замков к ЦСП использовались опытные образцы ЦСП с размерами в плане  $24,5 \times 800 \times 1200$  мм. На каждом из доставленных пяти образцов ЦСП были установлены по 4 металлических замка с межосевыми расстояниями между замками 250 мм (горизонтальный шаг) и 450 мм (вертикальный шаг). Замки были выполнены из углеродистой стали. В зависимости от типа анкерного крепежа, использованного для крепления замков к ЦСП, было испытано 5 серий экспериментальных образцов.

I серия – крепление замков к ЦСП осуществлялось с помощью шурупов-саморезов  $\varnothing 4,8$  и длиной 25 мм.

II серия – крепление замков к ЦСП осуществлялось с помощью стандартных вытяжных заклепок Ал/Ст  $4,8 \times 21$ , фиксация которых в ЦСП происходила путем развальцовывания гильзы в процессе втягивания в нее головки стержня заклепки [4].

III серия – крепление замков к ЦСП осуществлялось с помощью распорных вытяжных заклепок Ал/Ст  $4,8 \times 21$ , при этом гильза в процессе «втягивания» головки стержня принимает

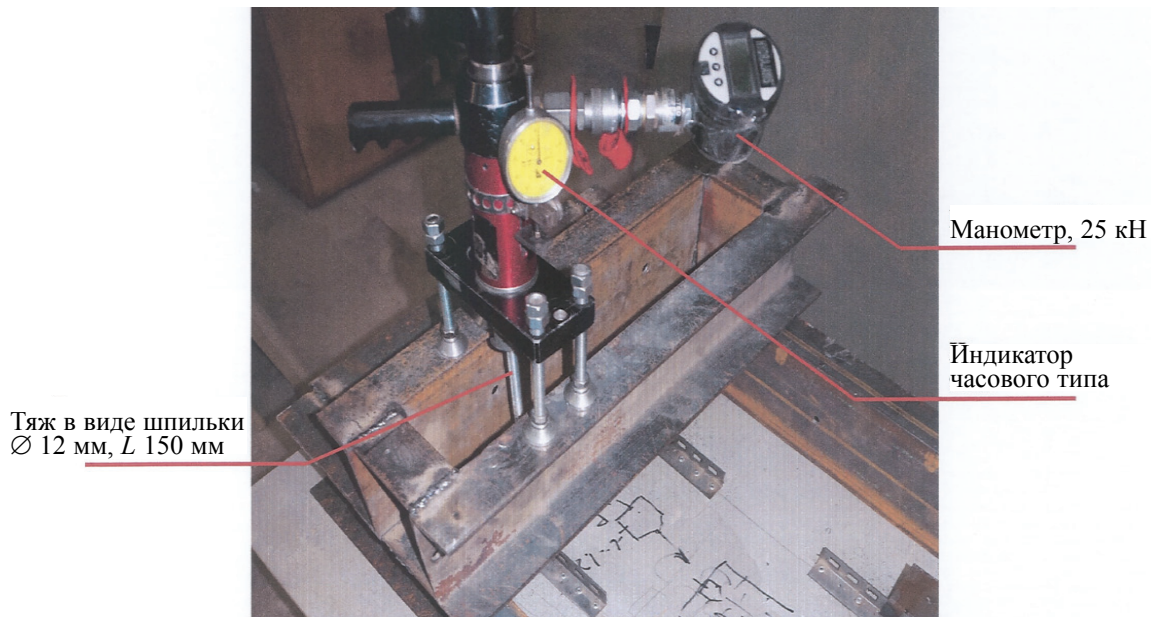


Рис. 1. Общий вид установки для испытания на вырыв анкерных креплений замков

звездообразную форму благодаря наличию технологических продольных прорезей в гильзе заклепки.

IV серия – крепление замков к ЦСП осуществлялось с помощью многозажимных вытяжных заклепок Ал/Ст 4,8 × 24,5. При этом форма гильзы позволяет образовывать дополнительный бортик с обратной стороны закрепляемых деталей, чем обеспечивает развальцовку гильзы при различной толщине соединяемых элементов [4].

V серия – крепление замков к ЦСП осуществлялось с помощью рифленых вытяжных заклепок Ал/Ст 4,8 × 20,5, которые конструктивно отличаются рифленой поверхностью гильзы [4], такая конструкция гильзы увеличивает силу сцепления материала основания с заклепкой, установленной в проектное положение.

Для определения усилия вырыва анкерного узла (замка), закрепленного в ЦСП с помощью шурупов-саморезов и различных конструктивных вариантов заклепок, был изготовлен специальный стенд (рис. 1), состоящий из нижней и верхней рам. На верхнюю раму устанавливался гидравлический домкрат HYDRAJAWS NH237 мощностью 25 кН. Усилие от домкрата через специальный тяж в виде шпильки Ø 12 мм и длиной 150 мм передавалось на замок и далее

на крепежные элементы. Измерение перемещений системы «шпилька – замок – анкерный элемент» осуществлялось с помощью индикатора часового типа с ценой деления 0,01 мм.

Нагрузка на анкерный элемент подавалась ступенями, составляющими  $N \approx 1/10-1/15$  от предполагаемой разрушающей нагрузки (нагрузки, при которой происходило вытягивание анкера из ЦСП или разрушение материала опытного образца плиты).

При испытаниях на вырыв анкерных креплений замков из ЦСП по первой методике нагружение осуществлялось пошагово с замерами на каждом шаге нагружения перемещений анкерного узла (замка) с помощью индикатора часового типа. За разрушающую (предельную) принималась нагрузка, при которой увеличение деформации анкера происходило без роста усилия на него.

При первой схеме лабораторных испытаний за расчетное усилие вырыва анкеров принималась нагрузка  $R$ , кН, определяемая в соответствии с рекомендациями [1] по формуле:

$$R = \frac{N(1 - tv)}{m},$$

где  $N$  – среднее значение нагрузки, определяемое в серии результатов испытаний после ис-

ключения выпадающих результатов, кН;  $t$  – коэффициент, соответствующий нижней границе несущей способности анкера с обеспеченностью 0,95 при достоверности 90 %;  $v$  – коэффициент вариации;  $m$  – коэффициент надежности по материалу, характеризующий в том числе среднее соотношение между разрушающей нагрузкой и нагрузкой, соответствующей окончатую зоны упругих деформаций.

Для всех серий испытываемых образцов коэффициент  $m$  принимался равным 3, остальные коэффициенты определялись по формулам:

$$v = \frac{S}{N},$$

$$S = \sqrt{\frac{\sum_{i=1}^n (N_i - N)^2}{n - 1}},$$

где  $S$  – среднее квадратичное отклонение единичных значений нагрузки, кН;  $N_i$  – единичное значение нагрузки в серии результатов испытаний, кН;  $n$  – число результатов в серии испытаний.

Суть второй методики испытаний заключается в следующем: на каждом этапе нагружения величина усилия на анкерный узел принималась равной:

$$N_{i+1} = N_i + \Delta N,$$

где  $N_i$  – величина усилия на анкер на  $i$ -м шаге нагружения, кН;  $\Delta N$  – величина прироста нагрузки на  $i + 1$  шаге нагружения, составляющая  $(1/10 \div 1/15) \times N_{\text{разр.}}$  кН.

На каждом этапе нагружения дважды (после увеличения нагрузки и в процессе ее выдержки) производились замеры перемещений замка; после завершения каждого этапа нагружения анкерного узла осуществлялась его разгрузка и с помощью измерительных приборов определялась величина остаточных деформаций анкерного узла. Таким способом устанавливалась реальная область упругой работы анкерного узла и величина расчетной нагрузки вырыва. По результатам испытаний каждого образца предельное значение величины остаточных деформаций анкерного узла, определяющей область его упругой работы, принималось равным  $\Delta = 0,1$  мм.

Анализ результатов испытаний анкерных креплений замков к ЦСП с помощью шурупов-саморезов и заклепок на действие усилий, при-

ложенных вдоль оси анкеров, позволяет отметить следующее.

#### *I серия опытных образцов.*

1. Среднее значение усилия вырыва замка из ЦСП составило:

– 5,4 кН при использовании 6 шурупов-саморезов ( $N_{\min} = 4,71$  кН и  $N_{\max} = 6,24$  кН), т.е. разброс значений составляет  $\approx 15$  %, что соответствует разбросу значений прочности ЦСП по технологическому регламенту и ТУ;

– 4,14 кН при использовании 4 шурупов-саморезов.

2. По результатам обработки графиков расчетное значение нагрузки вырыва анкерных креплений замка к ЦСП для образцов I серии рекомендуется принимать равным 1,0 кН.

#### *II и III серия опытных образцов.*

1. Среднее значение усилия вырыва замка из ЦСП составило:

– 5,32 кН при использовании 6 заклепок ( $N_{\min} = 4,38$  кН и  $N_{\max} = 6,26$  кН), т.е. разброс значений составляет  $\approx 15$  %, что соответствует разбросу значений прочности ЦСП по технологическому регламенту и ТУ;

– 4,25 кН при использовании 4 заклепок.

2. По результатам обработки графиков расчетное значение нагрузки вырыва анкерных креплений замка к ЦСП для образцов II и III серии рекомендуется принимать равным 1,2 кН.

#### *IV серия опытных образцов.*

1. Среднее значение усилия вырыва замка из ЦСП составило:

– 4,11 кН при использовании 6 заклепок ( $N_{\min} = 3,67$  кН и  $N_{\max} = 4,55$  кН), т.е. разброс значений составляет  $\approx 15$  %, что соответствует разбросу значений прочности ЦСП по технологическому регламенту и ТУ;

– 3,45 кН при использовании 4 заклепок.

2. По результатам обработки графиков расчетное значение нагрузки вырыва анкерных креплений замка к ЦСП для образцов IV серии рекомендуется принимать равным 1,2 кН.

#### *V серия опытных образцов.*

1. Среднее значение усилия вырыва замка из ЦСП составило:

– 5,39 кН при использовании 6 заклепок ( $N_{\min} = 4,87$  кН и  $N_{\max} = 5,9$  кН), т.е. разброс значений составляет  $\approx 15$  %, что соответствует разбросу значений прочности ЦСП по технологическому регламенту и ТУ;

– 4,55 кН при использовании 4 заклепок.

2. По результатам обработки графиков расчетное значение нагрузки вырыва анкерных

креплений замка к ЦСП для образцов V серии рекомендуется принимать равным 1,0 кН.

По результатам испытаний на вырыв анкерных креплений к листам ЦСП при установленной из эксперимента величине разрушающей нагрузки вырыва (при количестве заклепок 4 + 6 шт.) равной от 3,22 до 6,24 кН расчетное значение нагрузки на замок составляет 0,8–1,2 кН.

Разброс значений разрушающих нагрузок вырыва, полученных из эксперимента связан с двумя факторами:

- разбросом значений прочностных характеристик ЦСП;
- невозможностью обеспечить равномерное распределение нагрузки вырыва по длине замка.

### Литература

1. ГОСТ 26816-86. Плиты цементностружечные. Технические условия. – М., 1986.
2. СТО 44416204-010-2010. Стандарт организации. Крепления анкерные. Метод определения несущей способности по результатам натурных испытаний. – М., 2011.
3. EN ISO 15978:2002. Open end blind rivets With break pull mandrel and countersunk head – A1A/St. 2002.
4. ETAG 001. Metal Anchors for Use in Concrete. EOTA. – Brussels, 2013.

### References

1. GOST 26816-86. Plity cementnostruzhechnye. Tehnicheskie uslovija. – M., 1986.
2. STO 44416204-010-2010. Standart organizacii. Kreplenija ankernye. Metod opredelenija nesushhej sposobnosti po rezul'tatam naturnyh ispytaniij. – M., 2011.

---

## An Experimental Study of Tear-Out Strength of Screws and Rivets Used to Connect Steel Locks with CBPB in Wall Concrete Blocks with Non-Removable Formwork

*V.V. Balabanov*

*Astrakhan State Architectural and Construction University, Astrakhan*

*Keywords:* anchorage; CBPB; tear-out strength; lock.

*Abstract:* On the basis of experimental studies, the article analyzes the tear-out strength of fixings with special locks to the CBPB in the design of the wall blocks of permanent formwork (hereinafter WBPF) using self-tapping screws and rivets. The tests are carried out on five types of anchors. The results of the tear-out tests defined. In addition, the dependence of the average tear-out strength value from the number of anchors in the connection element of the fixed formwork lock has been defined.

---

© В.В. Балабанов, 2017

## СТРОИТЕЛЬНЫЕ МАТЕРИАЛЫ И ЭКОЛОГИЯ

М.А. БЕЗДЕНЕЖНЫХ, Э.Ю. МУНИЕВА, А.Д. ЖУКОВ

*ФГБОУ ВО «Национальный исследовательский  
Московский государственный строительный университет»,  
г. Москва*

*Ключевые слова и фразы:* биологический эксперимент; концентрация; окружающая среда; патология; химический элемент.

*Аннотация:* Цель статьи состоит в рассмотрении особенностей применения различных отделочных материалов в интерьерах общественных зданий и жилой застройки. Используются расчетные методы, результаты биологических экспериментов, широко используются методы компьютерного моделирования.

В результате работы выявлено, что большое количество токсичных веществ находится в низкокачественных, дешевых строительных материалах. В целях экологической безопасности нужно применять полимерные материалы и изделия, которые отвечают требованиям действующих ГОСТов, ТУ и обладают удовлетворительными санитарно-гигиеническими показателями.

Санитарно-гигиенический норматив, оценивающий опасность (или безопасность) строительных материалов, называется предельно допустимая концентрация (ПДК). Под ПДК понимается такая максимальная концентрация химических элементов и их соединений в окружающей среде, которая при повседневном влиянии в течение длительного времени на организм человека не вызывает патологических изменений или заболеваний, устанавливаемых современными методами исследований в любые сроки жизни настоящего и последующего поколений.

Первые ПДК устанавливались из расчета, что существует некое предельное значение вредного фактора, ниже которого пребывание в данной зоне (или использование продукта) совершенно безопасно. Поэтому значения ПДК, устанавливаемые на основании экспериментальных данных о токсичности и иных приводящих обстоятельств, не одинаковы в разных странах и периодически пересматриваются [1].

В настоящее время для установления ПДК используют расчетные методы, результаты биологических экспериментов, а также материалы динамических наблюдений за состоянием здоровья лиц, подвергшихся воздействию вредных веществ. Особенно в последнее время широко

используются методы компьютерного моделирования, предсказания биологической активности новых веществ, биотестирование на различных объектах.

Токсичность строительных материалов оценивают путем сравнения их состава с ПДК выделяющихся токсичных веществ и элементов. Первостепенное значение имеет класс опасности, состав вредных веществ и их количественное содержание. С точки зрения токсичности основным источником экологической опасности в жилых зданиях являются полимерные строительные материалы. Специалисты одной из экологических компаний Москвы за восемь лет своей работы произвели более 3 500 измерений качества атмосферного воздуха в помещениях, и в 67 % всех случаев обнаруживали вредные химические вещества, источниками которых были строительные материалы, причем в 30 % случаев это были материалы конструкций, а в 70 % – отделочные материалы [2].

Фенол опасен тем, что он летуч и может испаряться при комнатной температуре. В виде паров или пыли он проникает в организм через дыхательные пути, слизистые оболочки и кожу и вызывает нарушения функций нервной системы. Фенол относится к разряду сероматических



спиртов, необходимых при изготовлении многих строительных материалов, входит в состав линолеумов и покрытий полов, а также битумов, смол, дегтей, лаков, синтетических и полиэфирных красок.

Формальдегид внесен в список канцерогенов, он негативно воздействует на генетику, репродуктивные органы, дыхательные пути, глаза, кожный покров. Оказывает сильное действие на центральную нервную систему и является первым членом гомологического ряда алифатических альдегидов. Источником формальдегида служат некоторые типы древесностружечных материалов, полимерные материалы для отделки полов, внутренней отделки стен, декоративный пластик, декоративная фанера, некоторые лаки и краски, все окрашенные вещи и поверхности. Материалы на основе карбамидных смол (древесностружечные плиты (ДСП)) выделяют формальдегида в 2,5–3 раза больше допустимого уровня. В свободном состоянии формальдегид представляет собой раздражающий газ, обладающий общей токсичностью. Он подавляет действие ряда жизненно важных ферментов в организме, приводит к заболеваниям дыхательной системы и центральной нервной системы.

Материалы на основе фенолформальдегидных смол (древесно-волоконистые, древесностружечные и древеснослоистые) выделяют в воздушную среду помещений фенол и формальдегид. Концентрация формальдегида в жилых помещениях, оборудованных мебелью и строительными конструкциями, содержащими ДСП, может превышать ПДК в 5–10 раз. Особенно высокое превышение допустимого уровня отмечается в сборно-щитовых домах. Токсичность выделяющихся веществ во многом зависит от марки смолы [3].

Поливинилхлоридные материалы (ПВХ) – продукты, изготовленные из поливинилхлорида – опасного яда, способного разрушать нервную систему и вызывать раковые заболевания. Выделение винилхлорида в окружающую среду усиливается даже при небольшом нагреве. В квартире он чаще всего встречается в виде линолеума (исключая некоторые дорогие марки), виниловых обоев, пластиковых оконных рам, пластмассовых игрушек. ПВХ линолеумы обладают общей токсичностью, а в процессе эксплуатации могут создавать на своей поверхности статическое электрическое поле

напряженностью до 2 000–3 000 В/см. При использовании поливинилхлоридных плиток в воздушной среде помещений обнаруживают фталаты и бромирующие вещества. Фталаты добавляются в напольные покрытия для придания им гибкости и упругости, выделяются при попадании жидкостей.

Стиролосодержащие резиновые линолеумы выделяют стирол. Стирол – высокотоксичное вещество, выделяемое постоянно в течение длительного времени в окружающую среду. Явление испарения стиролов происходит в результате процесса деполимеризации полистиролов и пенополистиролов (пенопластов). ПДКсс (предельно допустимая концентрация среднесуточная) в РФ – 0,002 мг/м<sup>3</sup> [4].

Что касается лакокрасочных материалов, то здесь надо отметить выделение ароматических углеводородов. При исследовании более 50 марок красок различных производителей в 31 % случаев эксперты отмечали выделения толуола и ксилола, использующихся в качестве растворителей. Тoluол раздражает глаза, при регулярном воздействии отмечаются функциональные нарушения нервной системы, а ксилол, являющийся также добавкой к пестицидам, вызывает необратимые заболевания кожи. Наиболее опасны растворители и пигменты (свинцовые, медные и др.). Кроме того, лакокрасочные покрытия загрязняют воздушную среду жилых помещений толуолом, ксилолом, бутилметакрилатом и др.

Изоцианты – опасные токсичные соединения, проникающие в жилые помещения из полиуретановых материалов (уплотнителей, соединений и др.). Вредное воздействие изоциантов, приводящих к астме, аллергии и к другим заболеваниям, усиливается при нагревании полиуретановых материалов солнечными лучами или теплом от отопительных батарей.

Еще одна экологическая угроза, исходящая от полимерных строительных материалов – противопожарные вещества – антипирены, содержащиеся в пластиках с пониженной горючестью. Установлена связь вредных веществ, выделяющихся из них, с заболеваемостью населения аллергией, бронхиальной астмой и др.

Проведенные детальные исследования показали, что полимерные строительные материалы могут оказаться источником выделения и таких вредных веществ, как бензол, толуол, ксилол, амины, акрилаты и др. При выборе

строительных или отделочных материалов следует тщательно изучить фирму-производителя, сертификаты качества. Практика показывает, что большое количество токсичных веществ находится в низкокачественных, дешевых строительных материалах, производители которых экономят на технологии производства [5].

В строительстве по соображениям экологической безопасности могут применяться только те полимерные материалы и изделия (облицовочные покрытия, клеи, мастика и т.п.), которые отвечают требованиям действующих ГОСТов, ТУ и обладают удовлетворительными санитарно-гигиеническими показателями.

### Литература

1. Румянцев, Б.М. Технология декоративно-акустических материалов : учеб. пособие / Б.М. Румянцев. – М. : МГСУ, 2010. – 184 с.
2. Румянцев, Б.М. Декоративно-акустические гипсосодержащие материалы : монография / Б.М. Румянцев, А.Д. Жуков, А.В. Орлов. – М. : МГСУ, 2014. – 256 с.
3. Zhukov, A.D. Insulation systems and green sustainable construction [Системы изоляции и экологически устойчивое строительство] / A.D. Zhukov, E.Yu. Bobrova, D.B. Zelenshchikov, R.M. Mustafaeu, A.O. Khimich // *Advanced Materials, Structures and Mechanical Engineering*. – 2014. – Vol. 1025–1026. – P. 1031–1034.
4. Жуков, А.Д. Волокнистые материалы в системах теплоизоляции нефтегазовых платформ / А.Д. Жуков, В.С. Семенов, А.Ю. Жуков, С.Д. Козлов // *Перспективы науки*. – Тамбов : ТМБпринт. – 2017. – № 10(97).
5. Zhukov, A. The investigation of expanded polystyrene creep behavior [Исследование ползучести пенополистирола] / A. Zhukov, V. Semyonov, I. Gnip, S. Vaitkus // *MATEC Web of Conferences*. – 2017. – Vol. 117.

### References

1. Rumjancev, B.M. Tehnologija dekorativno-akusticheskikh materialov : ucheb. posobie / B.M. Rumjancev. – M. : MGSU, 2010. – 184 s.
2. Rumjancev, B.M. Dekorativno-akusticheskie gipsosoderzhashhie materialy : monografija / B.M. Rumjancev, A.D. Zhukov, A.V. Orlov. – M. : MGSU, 2014. – 256 s.
3. Zhukov, A.D. Insulation systems and green sustainable construction / A.D. Zhukov, E.Yu. Bobrova, D.B. Zelenshchikov, R.M. Mustafaeu, A.O. Khimich // *Advanced Materials, Structures and Mechanical Engineering*. – 2014. – Vol. 1025–1026. – R. 1031–1034.
4. Zhukov, A.D. Voloknistye materialy v sistemah teploizoljicii neftegazovyh platform / A.D. Zhukov, V.S. Semenov, A.Ju. Zhukov, S.D. Kozlov // *Perspektivy nauki*. – Tambov : TMBprint. – 2017. – № 10(97).
5. Zhukov, A. The investigation of expanded polystyrene creep behavior / A. Zhukov, V. Semyonov, I. Gnip, S. Vaitkus // *MATEC Web of Conferences*. – 2017. – Vol. 117.

---

### Building Materials and Environment

*M.A. Bezdenezhnykh, E.Yu. Munieva, A.D. Zhukov*

*National Research Moscow State University of Civil Engineering, Moscow*

*Keywords:* chemical element; concentration; environment; pathology; biological experiment.

*Abstract:* The article explores the specifics of using various finishing materials in interiors of public and residential buildings. Calculation methods, results of biological experiments and methods of computer modeling are used. The study revealed that a large number of toxic substances are found in low quality, cheap construction materials. For the purposes of environmental safety, it is necessary to use

---

polymer materials and products that meet the requirements of the current GOSTs and specifications and have satisfactory sanitary and hygienic characteristics.

---

© М.А. Безденежных, Э.Ю. Муниева, А.Д. Жуков, 2017

## ИССЛЕДОВАНИЕ ФИЗИЧЕСКИХ ПРОЦЕССОВ, ПРОТЕКАЮЩИХ В ОБРАБОТАННОМ ВАКУУМОМ КЕРАМЗИТОБЕТОНЕ

А.О. ХУБАЕВ

*ФГБОУ ВО «Национальный исследовательский  
Московский государственный строительный университет»,  
г. Москва*

*Ключевые слова и фразы:* вакуумирование; керамзитобетон; осадка бетона; остаточное водосодержание; предварительно разогретые смеси; степень разрежения.

*Аннотация:* В настоящей статье рассматривается влияние ряда факторов на удаление воды из керамзитобетона при его вакуумировании на ранней стадии твердения. Целью работы является подробное изложение результатов экспериментально-аналитических исследований влияния состава керамзитобетона на интенсивность вакуумирования и количество удаляемой воды. Данные результаты были получены путем решения следующих задач: рассмотрение влияния теплового воздействия на процесс распределения остаточного водосодержания; определение роли степени разрежения как фактора, повышающего начальную прочность обработанного керамзитобетона; количественный и качественный анализ твердых компонентов, удаленных из керамзитобетона в процессе вакуумирования. Была сформулирована научно-техническая гипотеза, которая состоит в предположении о возможности разработки практических рекомендаций по интенсификации вакуумирования керамзитобетона. В результате это даст возможность интенсифицировать процессы твердения бетона при одновременном уменьшении расхода цемента.

На основании теоретических исследований процесса вакуумуплотнения и анализа результатов лабораторных экспериментов было установлено, что степень разрежения распространяется неравномерно по толщине обрабатываемого слоя бетона. Это, в свою очередь, приводит к получению материала с неоднородными физико-механическими характеристиками. С целью подтверждения этих предположений были проведены лабораторные исследования по определению влияния технологических факторов на процессы уплотнения, а также рациональных значений факторов с целью получения материала с повышенной однородностью. Было изучено влияние степени разрежения, состава и температуры обрабатываемого керамзитобетона на процессы уплотнения [1; 2]. Результаты экспериментально-аналитических исследований показали: наиболее полное и равномерное удаление воды достигается вакуумированием при разрежении 0,075 МПа; процесс водоудаления интенсифицируется с повышением температур

обрабатываемого бетона (причем оптимальной является температура в пределах 60–65 °С); увеличение содержания пылевидных фракций в песке приводит к уменьшению количества удаляемой воды и снижает интенсивность водоудаления; выдерживание керамзитобетона в разреженной среде интенсифицирует процесс гидратации цемента.

На основании вышеизложенных результатов исследований установлено, что с увеличением температуры обрабатываемой смеси до 60–65 °С интенсифицируется процесс водоудаления. Дальнейшее повышение температуры вызывает уменьшение количества вакуумируемой воды. Помимо воздействия на кинетику водоудаления, температура смеси оказывает влияние на распределение остаточной влаги в обработанном керамзитобетоне, что находится в полном соответствии с законом тепломассопереноса.

В результате послойного измерения температуры установлено, что она изменяется в

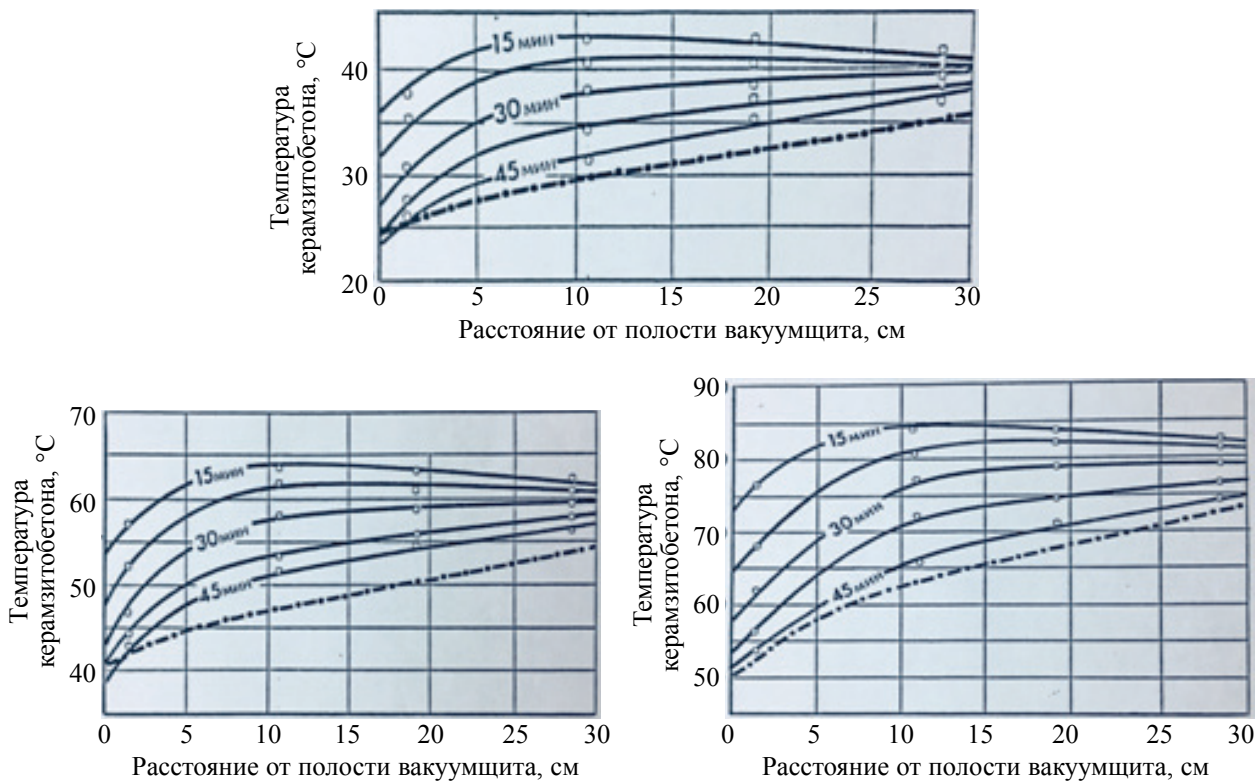


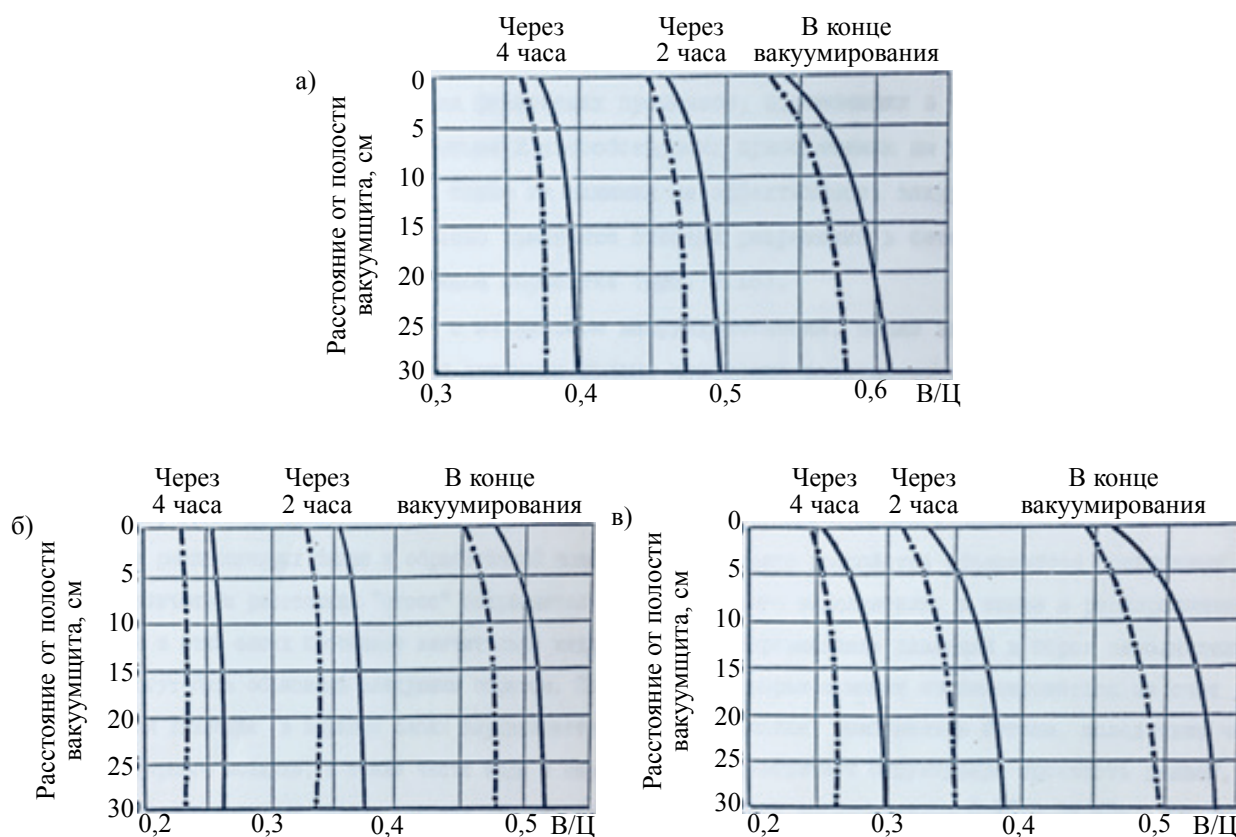
Рис. 1. Динамика температурного поля в вакуумируемом керамзитобетоне (-----) и изменение температуры в слоях бетона через 30 мин после обработки (-.-.-.-)

процессе вакуумирования, причем изменение происходит неравномерно. Наибольшее охлаждение бетона наблюдается в слоях, расположенных в непосредственной близости от отсасывающего устройства, наименьшее – в наиболее удаленных слоях. Чем продолжительнее процесс вакуумирования, тем больше разница температур между слоями, что наглядно иллюстрирует динамика температурного поля (рис. 1). Процесс охлаждения бетона объясняется внутренним вскипанием и испарением жидкости, и чем выше степень разрежения, тем интенсивнее происходит испарение. После окончания вакуумирования разность температур между слоями несколько уменьшается (рис. 1). Это уменьшение объясняется законом массопереноса, в соответствии с которым влага при наличии температурных градиентов перемещается из разогретых зон в наиболее охлажденные. Этими процессами и объясняется тот факт, что по мере выдерживания достигается более равномерное распределение остаточной влаги и

получение равномерных значений водоцементного отношения по всей толщине обработанного бетона. Причем наилучшие результаты достигаются при подогреве. Соответственно, для достижения более равномерного распределения остаточной влаги, особенно при вакуумировании конструкций большой толщины, следует стремиться к получению повышенных температурных градиентов. Этому способствует вакуумирование с одновременным подогревом до 65–75 °С поверхности, противоположной вакуумируемой.

Как показал результат исследований, при обработке керамзитобетона вакуумом с одновременным подогревом поверхности, противоположной вакуумируемой, достигается не только получение равномерного распределения влаги по всей толщине обрабатываемого бетона, но и более низкие значения водоцементного отношения.

На основании теоретических исследований механизма водоудаления установлено, что по

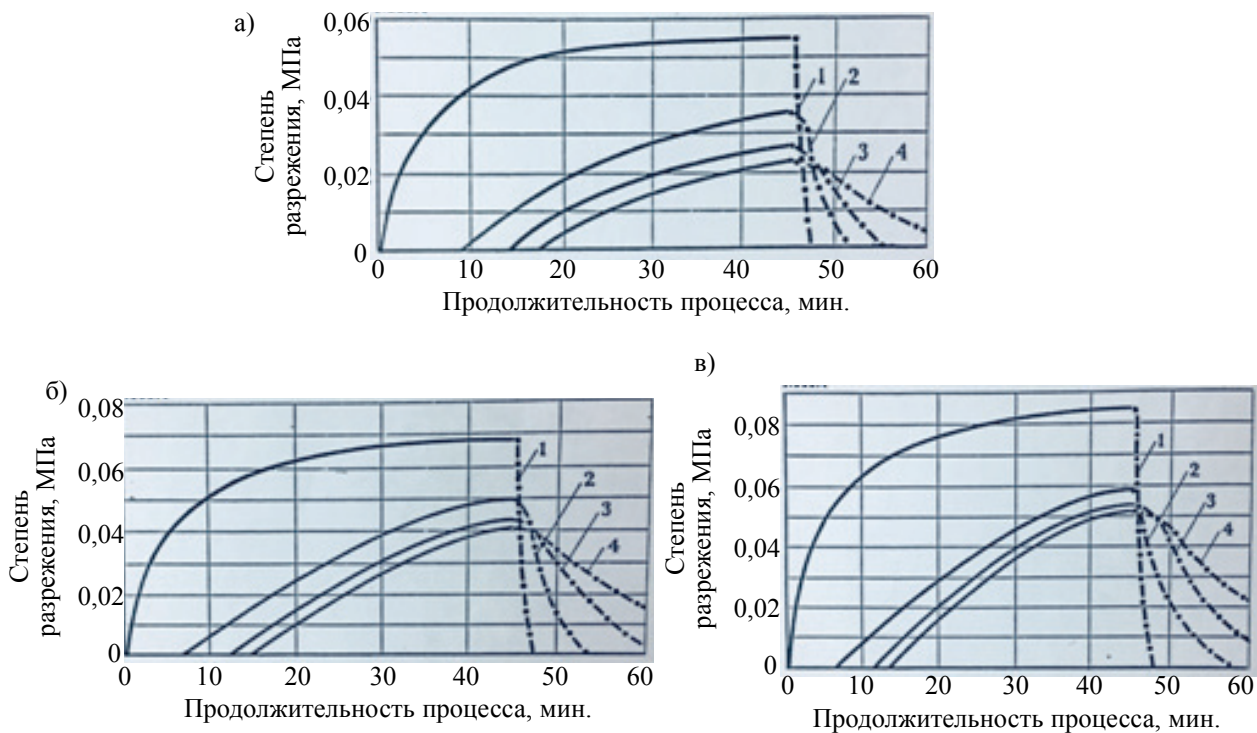


**Рис. 2.** Влияние температуры вакуумируемого керамзитобетона на изменение В/Ц в процессе его выдерживания (-----) в разогретых керамзитобетонах; (-•-•-) то же с одновременным подогревом поверхности, противоположной вакуумируемой:  
 а)  $t_c = 40\text{ }^\circ\text{C}$ ; б)  $t_c = 60\text{ }^\circ\text{C}$ ; в)  $t_c = 80\text{ }^\circ\text{C}$

завершении вакуумирования оставшаяся в порах и капиллярах часть воды удерживается в связанном состоянии силами поверхностного натяжения и капиллярного сцепления жидкости. Вследствие этих явлений бетон приобретает структурную прочность, которая не имеет ничего общего с прочностью, приобретаемой им в процессе твердения.

С целью изучения физических процессов, протекающих в обработанном керамзитобетоне и способствующих приобретению им структуры за счет эффективности вакуумирования, было исследовано изменение степени разрежения в бетоне по завершении вакуумной обработки (рис. 3). В соответствии с механизмом вакуумуплотнения, после завершения вакуумирования давление должно мгновенно восстановиться по всей толщине обрабатываемого бетона до атмосферного. Однако, как следует из рис. 3, этого не происходит. Давление быстро выравни-

вается на поверхности, с увеличением расстояния выравнивание давления в более глубоких слоях протекает значительно медленнее. Эти явления могут быть объяснены следующим образом. По окончании вакуумирования давление в верхних слоях выравнивается за счет подсоса атмосферного воздуха, а также части воды и паровоздушной смеси из нижерасположенных слоев, степень разрежения которых не достигла тех значений, которые имелись в вышерасположенных слоях. Сохраняющийся «отсос» в слоях, наиболее удаленных от отсасывающего устройства, объясняется пониженным давлением в порах пористого заполнителя, а также в расширившихся воздушных пузырьках. Выравнивание давления в порах заполнителя и сжатие воздушных пузырьков может компенсироваться за счет увеличения напряжения сжатия компонентов бетона, вследствие чего обработанный бетон приобретает структурную прочность,



**Рис. 3.** Изменение разрезания в керамзитобетоне в процессе (—) и после вакуумирования (- - - -); при разрезании 0,06 МПа (а), 0,075 МПа (б); 0,082 МПа (в); на расстоянии 15 мм (1), 105 мм (2), 195 мм (3) и 285 мм (4) от полости вакуумщика

равную, по результатам лабораторных экспериментов, 0,27–0,32 МПа. Эта прочность является достаточной для частичной, а в некоторых случаях полной распалубки конструкций.

В процессе вакуумной обработки керамзитобетона одновременно с водой затворения увлекаются частицы цемента, песка, керамзитовая пыль, а также растворенные в ней продукты гидратации цемента. Объем удаленных твердых частиц составляет около 0,15–0,23 % от общего количества удаляемой жидкости.

Анализ удаленных твердых компонентов, проведенный с использованием электронного микроскопа типа *Metaval 634A*, показал, что диаметр частиц песка и керамзитовой пыли

находятся в пределах 8–23 и 3–12 мкм соответственно. На основании лабораторных исследований установлено, что независимо от режима вакуумирования, температуры обрабатываемого керамзитобетона и типа фильтровального полотна количественный и качественный составы отсасываемых твердых компонентов практически одинаковы. Незначительные изменения в количественном отношении оказывает состав обрабатываемого керамзитобетона (рис. 3). В частности, из 1 м<sup>3</sup> обработанного керамзитобетона удаляется: 0,62–0,78 кг песка, 0,12–0,26 кг керамзитовой пыли, 0,09–0,14 кг цемента, 0,06–0,08 кг прочих продуктов.

### Литература

1. Лapidус, А.А. Интенсификация процессов вакуумирования керамзитобетона / А.А. Лapidус, В.Д. Копылов, А.Е. Степанов, А.О. Хубаев // Научное обозрение. – 2016. – № 14. – С. 233–238.
2. Лapidус, А.А. Влияние основных технологических факторов на вакуумирование керамзитобетона / А.А. Лapidус, В.Д. Копылов, А.Е. Степанов, А.О. Хубаев // Научное обозрение. – 2016. – № 10. – С. 42–46.

**Reference**

1. Lapidus, A.A. Intensifikacija processov vakuumirovanija keramzitobetona / A.A. Lapidus, V.D. Kopylov, A.E. Stepanov, A.O. Hubaev // Nauchnoe obozrenie. – 2016. – № 14. – S. 233–238.
  2. Lapidus, A.A. Vlijanie osnovnyh tehnologicheskikh faktorov na vakuumirovanie keramzitobetona / A.A. Lapidus, V.D. Kopylov, A.E. Stepanov, A.O. Hubaev // Nauchnoe obozrenie. – 2016. – № 10. – S. 42–46.
- 

**Research into Physical Processes in Degassed Claydite Concrete**

*A.O. Khubaev*

*National Research Moscow State University of Civil Engineering, Moscow*

*Keywords:* claydite concrete; pre-heated mixtures; residual water content; degassing; degree of rarefaction; slump of concrete.

*Abstract:* The article studies the influence of a number of factors on the water removal from degassed claydite concrete in the early hardening stage. The article gives a detailed presentation of the experimental results, which include the analytic studies of the influence of claydite concrete composition on the degassing intensity and the amount of the removed water. These results were obtained by solving the following problems: consideration of the influence of thermal effects on the process of residual water content distribution; determination of the rarefaction degree role as a factor increasing the initial strength of the claydite concrete; the quantitative and qualitative analysis of solid components removed from claydite concrete in the degassing process. A scientific and technical hypothesis is based on the assumption of the possibility of developing practical recommendations on the degassing intensification of claydite concrete during the degassing process. As a result, it will make it possible to intensify the concrete hardening while reducing cement consumption.

---

© A.O. Хубаев, 2017



УДК 332.05

## ПОДХОДЫ К РАЗРАБОТКЕ СТРАТЕГИЧЕСКОГО ПРОЕКТА МУНИЦИПАЛЬНОГО ОБРАЗОВАНИЯ

М.В. ДРОБОТУН, Е.М. КОЧКИНА, Е.В. РАДКОВСКАЯ

ФБГОУ ВО «Уральский государственный экономический университет»,  
г. Екатеринбург

*Ключевые слова и фразы:* динамика; инструмент; контроль; мероприятие; показатель; проект; стратегия; финансовое обеспечение; этап.

*Аннотация:* Концепция местного самоуправления существенно повысила ответственность властных структур за социально-экономическое развитие города. Стратегические проекты рассматриваются как важнейшие инструменты управления. На основе аналитических методов обобщен опыт Администрации г. Екатеринбурга по разработке стратегических проектов. В статье выделены основные этапы составления стратегического проекта и дана их характеристика. Приведен перечень основных проблем, с которыми можно столкнуться в процессе разработки стратегических проектов, и показаны пути их преодоления.

Первым этапом разработки стратегического проекта является анализ текущей ситуации в городе. На этом этапе разработчики изучают динамику развития анализируемой сферы на базе статистических данных минимум за пять лет. Это позволит не только выявить причины возникающих проблем, но и определить направления улучшения ситуации. На основе конкретных статистических показателей дается характеристика текущего состояния сферы реализации проекта. Далее анализируются те проблемы, которые возникли за последние пять лет, и выделяются те, которые в большей мере препятствуют развитию города. При этом указание большого количества слабых мест, не имеющих решающего значения в развитии города, является ошибкой. Необходимо делать акцент на ключевых проблемах. Длительный период реализации стратегических инициатив чаще всего связан с недостаточно полным анализом узких мест в развитии города.

На втором этапе разработки стратегического проекта переходят к постановке цели. Именно от правильно поставленной цели зависит успешность проекта. В качестве ключевой ошибки этого этапа можно рассматривать громоздкую и сложную формулировку цели или нескольких целей, что в результате приводит к отсутствию согласованности, из-за чего выпол-

нение одной задачи может мешать выполнению другой.

Стратегический проект должен иметь четкую направленность. Если городские проблемы нельзя решить в рамках одной стратегической цели, то лучшим решением будет создание нескольких стратегических проектов, а не нескольких целей в одном. Цель должна проследиваться во всем стратегическом документе и являться основой для разработки задач и мероприятий. Поэтому наличие нескольких целей сделает проект громоздким, а в будущем будут нарастать проблемы по его контролю и доработке.

На третьем этапе разработки стратегии должны быть сформированы задачи, реализация которых позволит решить обозначенные проблемы. Необходимо обратить внимание на формулировку задач. Недопустимо дробление задач на множество мелких. Во-первых, это усложнит процедуру контроля, а во-вторых, не позволит конкретизировать направления первоочередного использования ресурсов. Второе, на что следует обратить внимание, – это перечень контрольных показателей. Именно динамика контрольных показателей в будущем покажет, насколько эффективно решались поставленные задачи. Перечень показателей определяется экспертной комиссией.

Показатели должны напрямую отражать результаты решения задачи. Разработчики часто этим пренебрегают, выбирая показатели, которые характеризуют задачу опосредованно, а не напрямую. Во многом это связано с несовершенством статистического учета в России, когда многие показатели развития не учитываются, и особенно это проявляется на муниципальном уровне.

При недостаточном количестве статистического материала актуальным становится самостоятельный сбор статистических данных в рамках стратегического проекта. Учитывая, что стратегией занимаются профильные комитеты, подбор необходимой статистической информации не создает особых трудностей. Иногда для этого требуется вложение денежных средств, что является вполне оправданным, учитывая, что без контрольных показателей стратегический проект будет реализовываться практически вслепую.

Недостаточно отслеживать динамику показателей, необходимо определить, каких значений они должны достичь в определенное время. Именно достижение контрольных значений в соответствии с установленным графиком характеризует результативность стратегического проекта. Важно подчеркнуть, что даже положительная динамика не может служить абсолютным доказательством того, что проект реализован. Необходимо достичь нужного уровня развития в заданные сроки, иначе реализация проекта может затянуться на неопределенное время.

На четвертом этапе разрабатывается технология реализации стратегического проекта в соответствии с поставленными задачами. Важно подчеркнуть именно соответствие задачам, поскольку часто бывает, что разработанная технология реализации стратегического проекта оторвана от самого проекта. Этот недостаток возникает из-за того, что выбор задач иногда обусловлен наличием доступной статистики. Очевидно, что проще подогнать задачи под показатели, а не наладить сбор необходимой информации. В итоге такой подход приводит к отрыву технологии реализации проекта от сформулированных задач. Технология реализации проекта должна быть детализирована, т.к. именно она показывает, как воплощается в жизнь стратегический проект. Часто на этом

этапе приходит понимание, что некоторые задачи не подходят для данного стратегического проекта и их необходимо пересмотреть, следовательно, вернуться к предыдущему этапу. Такая ситуация вполне допустима в ходе разработки стратегии, координаторы могут пересмотреть свой подход и принять решение об изменении отдельных элементов стратегического проекта.

Пятый этап заключается в разработке плана финансовых мероприятий. На этом этапе конкретизируется технология реализации проекта, т.е. поставленные задачи разбиваются на конкретные, как правило, небольшие мероприятия. Отметим основные особенности заключительного этапа разработки стратегического плана.

У каждого мероприятия должен быть ответственный за его реализацию. Для некоторых групп мероприятий может назначаться один ответственный, но он обязательно конкретизируется. Эти должностные лица несут ответственность за ход реализации стратегического проекта. При выборе ответственных важно найти людей, имеющих достаточно полномочий для выполнения проекта. В некоторых случаях выполнение мероприятий может зависеть от социальной активности горожан, но даже в такой ситуации координатором должен назначаться человек, который способен организовать мероприятие. Каждое мероприятие имеет свои временные рамки. Некоторые задачи в проекте выполняются параллельно, некоторые последовательно, некоторые начинаются чуть раньше, но заканчиваются в одно время с другими. Все временные рамки должны быть определены и указаны в данном разделе.

Финансовое обеспечение стратегического проекта также необходимо конкретизировать. Выполнить его без финансирования невозможно. И несмотря на то, что некоторые мероприятия могут выполняться без денежных затрат, большинство все-таки потребует вливаний из бюджета или задействует внебюджетные источники.

Используя предложенный подход, администрация муниципального образования может разрабатывать и в дальнейшем реализовывать стратегические проекты. Как инструмент управления стратегическое планирование заслуживает серьезного внимания и консолидации всех секторов городского сообщества.

---

**Литература**

1. Кочкина, Е.М. Исследование занятости в сфере малого предпринимательства (на примере Свердловской области) / Е.М. Кочкина, Е.В. Радковская, М.В. Дроботун // Перспективы науки. – Тамбов : ТМБпринт. – 2016. – № 12(87). – С. 51–54.
2. Орехова, С.В. Эмпирическое исследование властной асимметрии товарного рынка природного газа / С.В. Орехова, Е.В. Кислицын // Управленец. – 2017. – № 2(66).

**References**

1. Kochkina, E.M. Issledovanie zanjatosti v sfere malogo predprinimatel'stva (na primere Sverdlovskoj oblasti) / E.M. Kochkina, E.V. Radkovskaja, M.V. Drobotun // Perspektivy nauki. – Tambov : TMBprint. – 2016. – № 12(87). – S. 51–54.
2. Orehova, S.V. Jempiricheskoe issledovanie vlastnoj asimmetrii tovarnogo rynka prirodnogo gaza / S.V. Orehova, E.V. Kislicyn // Upravlenec. – 2017. – № 2(66).

---

**Approaches to the Development of the Strategic Project of Municipalities**

*M.V. Drobotun, E.M. Kochkina, E.V. Radkovskaya*

*Ural State University of Economics, Ekaterinburg*

*Keywords:* dynamics; strategy; project; stage, event; control; indicator; instrument; financial security.

*Abstract:* The concept of local self-government has significantly increased the responsibility of the authorities for the socio-economic development of the city. Strategic projects are considered as the most important management tools. Based on the analytical methods, the experience of the Yekaterinburg Administration on the development of strategic projects is summarized. The article outlines the main stages in the development of a strategic project and gives their characteristics. A list of the main problems that can arise in the process of developing strategic projects is given, and ways of overcoming them are described.

---

© М.В. Дроботун, Е.М. Кочкина, Е.В. Радковская, 2017

## СОВРЕМЕННЫЕ МЕТОДЫ УПРАВЛЕНИЯ РИСКАМИ В КРЕДИТНЫХ ОРГАНИЗАЦИЯХ

О.Ю. ОРЛОВА

ФГБОУ ВО «Санкт-Петербургский государственный экономический университет»,  
г. Санкт-Петербург

*Ключевые слова и фразы:* банковские риски; методы управления рисками; минимизация рисков.

*Аннотация:* В статье представлен новый подход к анализу существующих методов управления рисками в кредитных организациях, раскрыты проблемы формирования эффективных механизмов банковского риск-менеджмента, разработаны предложения по оптимизации существующих внутрибанковских систем. Целью исследования является оценка подходов к управлению рисками кредитных организаций, задачами является анализ современных методов управления банковскими рисками с целью поиска наиболее оптимальных решений, соответствующих стратегическим целям развития кредитной организации. Гипотезой исследования является утверждение, что для повышения качества управления рисками банковской деятельности необходимо применять комплексный подход. Методами исследования являются системный и критический анализ, логика, когнитивные технологии. В результате исследования разработаны предложения по адаптации возможных методов управления рисками в зависимости от уровня развития кредитной организации, масштабов деятельности и заявленной рыночной стратегии на основе комплексного анализа и оценки всего многообразия существующих банковских рисков с целью определения возможностей и методов контроля и управления.

В современной экономической теории процесс управления банковскими рисками представляется достаточно сложной комплексной процедурой, включающей в себя проведение статистических расчетов и в значительной степени меняющей системы управления финансовых институтов. Безусловно, многообразие рассматриваемых в работах ведущих экономистов методов управления рисками предоставляет кредитным организациям значительную свободу в выборе тех или иных технологий управления. Однако, как показывает практика, далеко не все теоретические модели находят применение в реальной жизни. Рассмотрим, какие из предлагаемых методов применяются российскими кредитными организациями и насколько практика управления рисками соответствует предлагаемым стандартам.

К настоящему времени в отечественной и международной банковской практике сформировалось определенное понимание механизмов управления банковскими рисками. В существующих на настоящий момент условиях многооб-

разия и многовариантности возможных рисков, возникающих в процессе осуществления банковской деятельности, построение эффективной системы риск-менеджмента в кредитной организации должно предусматривать использование следующих методов воздействия на риски.

1. *Избежание или уклонение от риска.* В этом случае кредитная организация принимает решение об отказе от проведения операций подверженных данному виду риска. Избрание тактики уклонения от риска предусматривает разработку и реализацию внутрибанковских мероприятий, которые позволяют полностью исключить конкретный вид банковского риска. К числу таких мероприятий можно отнести:

– отказ от осуществления банковской операции, если уровень риска по данной операции оценивается как чрезмерно высокий; несмотря на то, что данный метод обладает высокой эффективностью, банки крайне избирательно подходят к возможности его применения, так как он оказывает непосредственное влияние на осуществление основной банковской деятельности,

призванной обеспечивать стабильное поступление доходов и, соответственно, формирование прибыли кредитной организации;

- отказ от использования сложных различных схем финансового инжиниринга, обладающих высокой степенью концентрации и вероятности реализации различных видов риска;

- отказ от внедрения инновационных подходов и инструментов в пользу более консервативного подхода к ведению бизнеса; использование этого метода позволяет избежать определенных видов банковских рисков, связанных с внедрением новых банковских технологий, но с учетом стремительного развития так называемых финтех-компаний и усиления конкуренции на рынке банковских услуг, возможности применение этого метода в данный момент весьма ограничены, так как неизбежно влекут за собой существенные риски остывания и последующей потери конкурентных преимуществ на рынке банковских услуг.

В связи с вышесказанным, применение метода избежания рекомендуется только лишь в отношении очень серьезных и крупных рисков, которые могут оказать фатальное влияние на весь банковский бизнес в целом. Следует отметить, что большая часть решений об избежании риска, как правило, принимается на предварительной стадии оценки рисков по причине того, что отказ от продолжения операции может повлечь за собой существенные финансовые потери, а также может быть невозможен в связи с договорными обязательствами банка.

2. *Принятие риска.* В процессе осуществления банковской деятельности возникает ряд рисков, сущность которых такова, что лучшим решением является их принятие для реализации открываемых ими возможностей, так как просто не существует эффективных превентивных или коррективных мер. В случае если в отношении конкретного вида риска кредитная организация делает выбор в пользу принятия риска, то последующий план управления данным риском должен включать в себя обоснование того, почему был сделан такой выбор, а не предложение мер по его предотвращению. В случае принятия риска кредитной организацией может быть осуществлено резервирование в целях предотвращения существенных потерь от реализации данного вида риска. Следует отметить, что в целях регулирования кредитных рисков российского банковского сектора Банком России устанавливаются обязательные норма-

тивные требования резервирования в соответствии с объемами и качеством формируемого кредитного портфеля. Кроме того, для банков представляется целесообразным продолжение мониторинга таких рисков на случай изменения их вероятности, угрозы или появления новой возможности управления, а также разработка комплекса мероприятий при возникновении нестандартных и чрезвычайных ситуаций.

3. *Смягчение степени воздействия.* В случае если кредитной организацией принимается решение о принятии риска и разрабатывается план мероприятий, направленных на снижения вероятности возникновения данного вида риска, а также возможного смягчения потерь при его реализации. Смягчение означает также снижение вероятности реализации рискового события и (или) возможных последствий реализации, при этом необходимо учитывать, что кредитная организация должна найти баланс между уровнем риска и издержками, сопряженными со снижением риска до заданного уровня.

При создании внутрибанковских систем управления рисками выбор тех или иных методов снижения тяжести последствий возможных рисков кредитные организации в обязательном порядке должны принимать во внимание характер и масштаб осуществляемых банковских операций, уровень и сочетание принимаемых рисков, а также учитывать рекомендации Базельского комитета по банковскому надзору и устанавливаемые Банком России требования к системам управления рисками и внутреннего контроля кредитных организаций. В соответствии со сложившейся банковской практикой в области риск-менеджмента можно выделить следующие основные методы смягчения воздействия банковских рисков:

- объединение риска – это метод, предусматривающий возможность снижения риска за счет трансформации непредвиденных убытков в запланированные издержки относительно небольшого объема (данный метод зачастую используется в качестве основы для страхования);

- распределение риска – этот метод предполагает делегирование риска возможного ущерба всем участникам процесса, при этом прогнозируемые потери каждого из них не являются существенными (метод имеет широкое применение при реализации проектного финансирования);

- регламентирование операций – метод, который предусматривает возможность сни-

Таблица 1. Решения о снижении уровня риска

Вероятность потерь \ Уровень потерь	Близкая к нулю	Низкая	Незначительная	Средняя	Высокая	Близкая к единице
Незначительные	Принятие риска			Принятие риска или создание резервов		
Малые	Принятие риска, создание резервов					
Допустимые	Создание резервов		Внешнее страхование или распределение риска			Избежание риска
Средние	Внешнее страхование или распределение риска				Избежание риска	
Существенные	Внешнее страхование или распределение риска			Избежание риска		
Катастрофические	Внешнее страхование или распределение риска		Избежание риска			

жения вероятных потерь посредством формирования и реализации определенных формализованных процедур, разработку комплекта детализированной стратегической документации, включающей в себя оперативные планы, инструкции и необходимые нормативные материалы, обеспечивающие четкое распределение функциональных задач и зон ответственности персонала;

– лимитирование – метод, который реализуется посредством установления ограничений на величину принимаемых рисков в соответствии с каждым бизнес-направлением деятельности организации; основная задача лимитирования заключается в ограничении заданной величиной операций, которые подвержены принимаемому кредитной организацией риску, в процессе установления лимитов ограничению могут подлежать не только активы и пассивы банка, но и отдельные контрагенты, банковские операции и полномочия сотрудников, в зону ответственности входит осуществление данных операций;

– диверсификация – метод управления рисками, предполагающий формирование портфеля активов или пассивов, доходы или расходы по которым не имеют или имеют относительно небольшую корреляцию; в практике кредитных организаций применяются следующие виды диверсификации: диверсификация видов деятельности, диверсификация портфеля активов (например, ценных бумаг или валютных деривативов), диверсификация клиентской базы по отраслям или объемам; использование диверсификации в процессе формирования политики управления рисками кредитной организации позволяет снизить уровень несистематического риска банка, вместе с тем не уменьшая уровня его доходности;

– хеджирование – метод, направленный на полное перекрытие или минимизацию риска посредством заключения противоположных сделок («продажа риска»), операции, направленные на хеджирование отдельных балансовых позиций, называют микрохеджированием, а распространяемые на весь баланс организации – макрохеджированием.

Несмотря на то, что в настоящий момент существуют общепринятые методические подходы к выбору способов предупреждения и снижения рисков (в обобщенном виде представлены в табл. 1), выбор кредитной организации в пользу того или иного метода управления риском в значительной мере зависит от конкретной рыночной ситуации (уровень риска, необходимые дополнительные затраты, финансовые возможности организации), вида риска, а также внутренней политики банка в области управления рисками.

Необходимо отметить, что помимо вышеперечисленных основных методов управления рисками в практике кредитных организаций довольно широко используются неформализуемые методы минимизации рисков, под ко-

торыми понимаются процессы, косвенно воздействующие не только на качество банковской системы риск-менеджмента, но и на качество управления банка в целом. В качестве таких методов можно отметить:

- эффективное использование кадрового потенциала;
- оптимизация организационной структуры;
- количество инновационных разработок в организации;
- налаженная система коммуникаций между всеми внутрибанковскими подразделениями, включая топ-менеджмент банка.

Следует особо подчеркнуть, что в текущих условиях высокой степени неопределенности в прогнозах развития не только национальной, но и мировой экономики в целом, для того чтобы система управления рисками в кредитной организации работала эффективно, необходимо комплексное использование всего многообразия современных методов управления рисками. Процесс управления рисками в кредитной организации обязательно должен предполагать всесторонний анализ и оценку банковских рисков

для понимания того, какие из них могут контролироваться банком, а какие – нет. В отношении контролируемых рисков кредитной организации необходимо сформировать четкое видение, возможно ли принятие этого риска в полном объеме, и если нет, то организации необходимо определить, каким образом возможно их минимизировать посредством применения современных методов управления рисками.

Подходы конкретной кредитной организации к решению собственных управленческих задач в части определения приемлемого уровня рисков банковской деятельности могут быть самыми разнообразными, в связи с тем, что риск-менеджмент в этой области может обладать многовариантностью. Многовариантность администрирования банковских рисков подразумевает сочетание стандартов и неординарности финансовых комбинаций, гибкость и высокую адаптивность тех или иных способов действия в конкретной экономической ситуации. И в этом случае на первый план выходит правильная постановка конкретизированных целей и задач, отвечающих экономическим интересам кредитной организации в целом.

### Литература

1. Гранатуров, В.М. Экономический риск: сущность, методы измерения, пути снижения : учеб. пособие / В.М. Гранатуров. – М. : Дело и сервис, 2016.
2. Воронкова, О.В. Конкурентные динамические составляющие современных банковских стратегий / О.В. Воронкова; под ред. А.В. Бабкина // Инновационная экономика и промышленная политика региона (ЭКОПРОМ-2016) : труды международной научно-практической конференции, 2016. – С. 540–544.
3. Ковалев, П.П. Банковский риск-менеджмент : учеб. пособие / П.П. Ковалев. – М. : КУРС; ИНФРА-М, 2014.
4. Орлова, О.Ю. Управление рыночными рисками в коммерческих банках. Краткий курс лекций : учеб. пособие / О.Ю. Орлова, Д.Б. Крылов. – СПб. : Изд-во СПбГЭУ, 2015.
5. Орлова, О.Ю. Математические основы риск-менеджмента в организации / О.Ю. Орлова // Наука и бизнес: пути развития. – М. : ТМБпринт. – 2016. – № 12(66).

### References

1. Granaturov, V.M. Jekonomicheskij risk: sushhnost', metody izmerenija, puti snizhenija : ucheb. posobie / V.M. Granaturov. – M. : Delo i servis, 2016.
2. Voronkova, O.V. Konkurentnye dinamicheskie sostavliaiushchie sovremennykh bankovskikh strategii / O.V. Voronkova; pod red. A.V. Babkina // Innovatsionnaia ekonomika i promyshlennaia politika regiona (EKOPROM-2016) : trudy mezhdunarodnoi nauchno-prakticheskoi konferentsii, 2016. – S. 540–544.
3. Kovalev, P.P. Bankovskii risk-menedzhment : ucheb. posobie / P.P. Kovalev. – M. : KURS; INFRA-M, 2014.
4. Orlova, O.Iu. Upravlenie rynochnymi riskami v kommercheskikh bankakh. Kratkii kurs lektcii : ucheb. posobie / O.Iu. Orlova, D.B. Krylov. – SPb. : Izd-vo SPbGEU, 2015.

5. Orlova, O.Iu. Matematicheskie osnovy risk-menedzhmenta v organizatsii / O.Iu. Orlova // Nauka i biznes: puti razvitiia. – M. : TMBprint. – 2016. – № 12(66).

---

### **Modern Methods of Risk Management in Credit Organizations**

*O.Yu. Orlova*

*St. Petersburg State University of Economics, St. Petersburg*

*Keywords:* banking risks; minimization of risks; risk management methods.

*Abstract:* The article presents a new approach to the analysis of existing methods of risk management in credit organizations. The article considers the problem of developing effective mechanisms of banking risk management and develops proposals on optimization of the existing internal systems. The aim of the study is to assess the approaches to risk management of credit institutions; the objective of the study is the analysis of modern methods of banking risk management to find the most optimal solutions that meet the strategic objectives of the credit institution development. The hypothesis of the research is the claim that to improve the quality of risk management of the banking activities it is necessary to take a holistic approach. The research methods are the systematic and critical analysis, logic, cognitive technologies. The study developed recommendations for the adaptation of the possible methods of risk management depending on the level of the credit organization development, the scope and the declared market strategy based on a comprehensive analysis and evaluation of the diversity of the existing banking to identify opportunities and methods of monitoring and management.

---

© O.Ю. Орлова, 2017



УДК 332.1:338.46 (571.513)

## К ПРОБЛЕМЕ ФОРМИРОВАНИЯ КОНКУРЕНТНОЙ СРЕДЫ В СФЕРЕ СОЦИАЛЬНОГО ОБСЛУЖИВАНИЯ: РЕГИОНАЛЬНЫЙ АСПЕКТ

Н.Ф. ДИТЦ, Т.Г. КРАСНОВА

ФГБОУ ВО «Хакасский государственный университет имени Н.Ф. Катанова»,  
г. Абакан

*Ключевые слова и фразы:* конкурентная среда; социальная политика государства; сфера социального обслуживания.

*Аннотация:* В статье рассматривается актуальная проблема формирования конкурентной среды в социальной сфере. Отмечено, что рынок социальных услуг в регионе будет не только расширяться, но и качественно меняться. Повышение качества услуг в социальной сфере и эффективности обслуживания в целом возможно при активном участии некоммерческих организаций, которые могут оказывать новые инновационные виды услуг.

Проблема формирования конкурентной среды в социальной сфере обслуживания особенно актуальна в настоящее время. Оказание социальных услуг населению является одной из составляющих социальной политики государства. С целью улучшения качества жизни населения разработан и принят ряд программ, направленных на улучшение качества жизни, повышение доступности социальных услуг. Сегодня наблюдается развитие сети социального обслуживания населения Республики Хакасия. Местные органы власти, а также негосударственные, общественные, частные и другие организации при наличии лицензии создают специализированные учреждения социальной службы, ведущее место среди которых отводится государственным учреждениям.

В Республике Хакасия существует сеть государственных учреждений социального обеспечения, включая 22 учреждения социальной защиты. В том числе 9 стационарных учреждений для граждан старшего поколения и инвалидов – 1 689 мест, 2 реабилитационно-оздоровительных центра – 240 мест, 2 социально-реабилитационных центра – 145 мест, 1 центр социальной поддержки – 60 мест, 1 социальная гостиница – 70 мест. 5 тысяч граждан получают услуги 13 учреждений «Управление социальной поддержки населения». В 2014 г. предоставлено услуг 2,4 тыс. чел. [1].

Финансирование институтов социального обслуживания происходит на бюджетной основе. Бюджетное финансирование является примером монополии на рынке социальных услуг, когда уровень цен, по которым приобретаются услуги, определяется не реальными издержками производителей услуг, которые никто не считает, а платежеспособностью государства и его представлениями о ценности таких услуг. Особенностью российского рынка социальных услуг является то, что он представляет собой монополистический рынок [2]. Данная особенность характерна и для рынка социальных услуг Республики Хакасии.

Специфика процесса осуществления социальной услуги обусловлена личным контактом производителя и потребителя. Сложная структура спроса обуславливает появление новых, нестандартных услуг, причем этот процесс получает все большее развитие по мере накопления рыночного спроса. Рынок социальных услуг на 98,7 % представлен государственными предприятиями, участие субъектов негосударственного сектора в предоставлении социальных услуг незначительно. Однако в республике имеется определенный опыт привлечения на конкурсной основе индивидуальных предпринимателей.

С 2013 г. работает кризисное отделение на 30 мест для женщин и семей с детьми, ока-

завшихся в трудной жизненной ситуации. Финансирование организации работы кризисного отделения осуществляется в рамках реализации мероприятий программы Республики Хакасия «Социальная поддержка граждан (2014–2020 гг.)». За 2015 г. в кризисном отделении обслужено 104 человека [1]. По определению многих исследователей, «рынок социальных услуг – это рынок в сфере социального обслуживания по оказанию постоянной, периодической, разовой помощи, в том числе срочной помощи гражданину в целях улучшения условий его жизнедеятельности и расширения его возможностей самостоятельно обеспечивать основные жизненные потребности».

Представляется важным выделить факторы, оказывающие влияние на рынок социальных услуг: уровень социально-экономического развития, демография, старение населения, материальное благосостояние, социально опасные заболевания граждан, социальное сиротство и др. На отдельных сегментах рынка, таких как социальное сиротство, беспризорность, состояние психического здоровья, социально опасные заболевания граждан, инвалидность, в силу нормативных требований могут осуществлять деятельность только государственные учреждения. Для эффективного и оптимального развития проблемы повышения доступности и качества услуг социального обслуживания должен быть использован программно-целевой метод [2].

Правительством Республики Хакасия принят ряд программ, направленных на развитие конкурентной среды. К примеру, Государственная программа республики Хакасия «Сохранение и развитие малых и отдаленных сел республики Хакасия» (2016–2018 гг.) предусматривает комплексное обслуживание населения, развитие таких форм работы с населением, как работа социальных мобильных бригад. Государственная программа Республики Хакасия «Социальная поддержка граждан» (2014–2020 гг.) направлена на модернизацию и развитие сектора социальных услуг. В программах учитываются наиболее актуальные проблемы, потребности населения в социальных услугах, повышение эффективности системы социального обслуживания населения граждан пожилого возраста и инвалидов, детей и семей с детьми, находящихся в трудной жизненной ситуации, повышение роли сектора негосударственных некоммерческих организаций.

В настоящее время существуют барьеры,

ограничивающие развитие конкурентной среды: административные ограничения, вводимые органами государственной власти и местного самоуправления, недостаточное информационно-методическое сопровождение некоммерческих учреждений, уровень профессиональной подготовки кадров для сферы социального обслуживания, система менеджмента в сфере социального обслуживания [7].

В связи с кризисными явлениями в социальной сфере происходит модернизация системы управления, развитие новых видов социальных услуг. С целью развития конкурентной среды в сфере социальных услуг предполагается содействие реализации целевых социальных программ негосударственных некоммерческих организаций (**НКО**) по направлениям социальной поддержки ветеранов, инвалидов и иных социально незащищенных категорий населения; защита семьи, детства, материнства, отцовства.

Закон о расширении возможностей НКО на рынке социальных услуг регламентирует отношения между гражданами и организациями. В нем отражены основные критерии, согласно которым человек имеет право на то, чтобы считаться попавшим «трудную жизненную ситуацию». В этот реестр входит утрата способности к самообслуживанию (полная или частичная), недостаточное финансирование. Если человек признается нуждающимся в помощи, для него разрабатывается индивидуальная программа.

В настоящее время одной из многих задач преобразования рынка социальных услуг является формирование «рынка покупателя». Можно выделить особенности рынка социального обслуживания населения: высокий уровень дифференциации социальных услуг, персонализация, индивидуализация спроса на социальные услуги. Сложная структура спроса обуславливает появление новых, нестандартных услуг, причем этот процесс получает все большее развитие по мере накопления рыночного спроса. Такое свойство рынка социальных услуг следует рассматривать как стимул к инновационной деятельности.

Представляется важным развивать на рынке социальных услуг ассортимент социальных услуг, развивать систему мониторинга спроса, применять современные методы прогнозирования спроса населения, повышать качество и доступность социальных услуг, развивать инновационные формы социального обслуживания с учетом индивидуализации спроса на услуги.

### Литература

1. Отчет Министерства социальной защиты Республики Хакасия «Основные итоги деятельности министерства за 2015 год». – Абакан, 2015.
2. Калинина, О.В. Комплексная методика оценки налогового потенциала региона : дисс. ... канд. экономич. наук / О.В. Калинина. – Иваново, 2006.
3. Басников, О.В. Современные проблемы функционирования и развития сферы социальных услуг / О.В. Басников // Вестник Чувашского университета. – 2010. – № 4. – С. 302.
4. Гонтмахер, Е. Социальные проблемы России и альтернативные пути их решения / Е. Гонтмахер, Т. Малеева // Вопросы экономики. – 2008. – № 2.
5. Коломейчук, Л.А. Особенности управления социальной сферой в России / Л.А. Коломейчук // Микроэкономика. – 2009. – № 1.
6. Дитц, Н.Ф. К проблеме формирования конкурентной среды: региональный аспект / Н.Ф. Дитц // Наука и бизнес: пути развития. – М. : ТМБпринт. – 2012. – № 1(07). – С. 83–88.
7. Кичигин, О.Э. Основы государственного регулирования экономики : учеб. пособие / О.Э. Кичигин. – СПб., 2011.

### References

1. Otchet Ministerstva social'noj zashhity Respubliki Hakasija «Osnovnye itogi dejatel'nosti ministerstva za 2015 god». – Abakan, 2015.
2. Kalinina, O.V. Kompleksnaja metodika ocenki nalogovogo potenciala regiona : diss. ... kand. jekonomich. nauk / O.V. Kalinina. – Ivanovo, 2006.
3. Basnikov, O.V. Sovremennye problemy funkcionirovanija i razvitija sfery social'nyh uslug / O.V. Basnikov // Vestnik Chuvashskogo universiteta. – 2010. – № 4. – S. 302.
4. Gontmaher, E. Social'nye problemy Rossii i al'ternativnye puti ih reshenija / E. Gontmaher, T. Maleeva // Voprosy jekonomiki. – 2008. – № 2.
5. Kolomejchuk, L.A. Osobennosti upravlenija social'noj sferoj v Rossii / L.A. Kolomejchuk // Mikrojekonomika. – 2009. – № 1.
6. Dits, N.F. K probleme formirovanija konkurentnoj sredy: regional'nyj aspekt / N.F. Dits // Nauka i biznes: puti razvitija. – M. : TMBprint. – 2012. – № 1(07). – S. 83–88.
7. Kichigin, O.Je. Osnovy gosudarstvennogo regulirovanija jekonomiki : ucheb. posobie / O.Je. Kichigin. – SPb., 2011.

---

### Formation of the Competitive Environment in Social Services Sector

*N.F. Ditts, T.G. Krasnova*

*Katanov State University of Khakassia, Abakan*

*Keywords:* competitive environment; scope of social services; social policy.

*Abstract:* The article considers the problem of formation of a competitive environment in the social sphere. The market of social services in the region is expanding and undergoing qualitative changes. Improving the quality of services in the social sector and the efficiency of the service is generally possible with the active participation of NGOs that can provide new and innovative services.

---

© Н.Ф. Дитц, Т.Г. Краснова, 2017

## МОДЕЛЬ АДАПТАЦИИ АКТИВНЫХ ЭЛЕМЕНТОВ СЛОЖНОЙ СТРУКТУРЫ В ГРАНИЧНОМ ГУМАНИТАРНОМ КОНТИНУУМЕ

С.А. ПАШКОВ, Н.Н. КРИВЫХ, В.М. КРАВЧЕНКО, С.И. ГАВРИЛЮК

*ФГБОУ ВО «Липецкий государственный технический университет»;  
Липецкий филиал ФГБОУ ВО «Российская академия народного хозяйства  
и государственной службы при президенте РФ»,  
г. Липецк*

*Ключевые слова и фразы:* дружественная среда; заповеди блаженства; иерархическая структура семьи; недружественная среда; полудружественная среда; православные первоисточники; социум.

*Аннотация:* Статья содержит материал, целью которого является формализация процесса стабильных межличностных взаимоотношений с постановкой задачи на поддержание уравновешенного состояния личности по проверке гипотезы влияния факторов, представленных в Евангельских заповедях блаженства, на устойчивый социум с использованием методов системного анализа, и получение моделей, подтверждающих жизнеспособность православного мировоззрения.

При конфликтных ситуациях внутри целостного континуума, возможно появление деградиционных тенденций, что ведет к дестабилизации всей системы, а в социуме приводит к гуманитарным и биологическим катастрофам. Чтобы стабилизировать состояние социальной структуры, необходимо определить возможные модели поведения активной системы и в дальнейшем детализировать до отдельного элемента и сформулировать его поведенческую мотивацию [1].

Постараемся представить состояние личности в виде функциональной зависимости. Можно предположить, что на состояние человека влияет  $I$  факторов, из которых для нас известен  $I_1$  фактор и  $I_2$  неизвестен ( $I = I_1 + I_2$ ). Сделаем предположение, что благоприятным состоянием для человека является состояние  $X_{min}$ , до которого он пытается накопить свои ресурсы из известного набора факторов ( $I_1$ ). Из другого, неизвестного набора факторов ( $I_2$ ) человек не производит накопление. «Ищите же прежде Царствия Божия и правды его, и это все приложится вам», – говорил Иисус Христос. «... Какая польза человеку, если он приобретет весь мир, а душе своей повредит? Или какой выкуп даст человек за душу свою?», – также учил

Иисус Христос. Так нам дается направление поиска тех факторов, которые мы считаем неизвестными. Чтобы их определить, необходимо обратиться к нагорной проповеди Иисуса Христа, в которой нам дается девять заповедей блаженства [2].

От Матфея 5 (Матф. 5: 3–12):

3. Блаженны нищие духом, ибо их есть Царствие Небесное.

4. Блаженны плачущие, ибо они утешатся.

5. Блаженны кроткие, ибо они наследуют землю.

6. Блаженны алчущие и жаждущие правды, ибо они насытятся.

7. Блаженны милостивые, ибо они помилованы будут.

8. Блаженны чистые сердцем, ибо они Бога узрят.

9. Блаженны миротворцы, ибо они будут наречены сынами Божиими.

10. Блаженны изгнанные за правду, ибо их есть Царствие Небесное.

11. Блаженны вы, когда будут поносить вас и гнать и всячески неправедно злословить за меня.

12. Радуйтесь и веселитесь, что велика ваша награда на небесах: так гнали и пророков,

бывших прежде вас.

Согласно этим заповедям, в нашей модели мы дополнительно можем применить еще девять факторов, влияющих на состояние человека для получения счастья (блаженства). Это значит, что если в нашей функциональной зависимости будут применены вышеназванные факторы ( $I_2$ ), то полученное состояние  $X$  будет удовлетворять условию  $X \gg X_{min}$ . Поэтому для идентификации модели необходимо использовать только сильновлиятельные факторы ( $I_2$ ). Сформулируем поведенческую функцию для заповеди блаженства «Блаженны милостивые, ибо они помилованы будут». Будем предполагать, что общение людей может проходить в следующих средах: недружественная, полудружественная, дружественная [3].

В недружественной среде, с точки зрения индивидуума, нормальным состоянием ( $X$ ) для него является сохранение и защита собственных средств ( $Y$ ) при максимальном получении ресурсов других элементов системы ( $V$ ). Соответственно, в этом случае каждым  $i$ -м элементом системы тратятся усилия (имеющие средства) на защиту своих ресурсов  $Y_{i1}$  и отбор чужих ресурсов  $Y_{i2}$ , а также приходится терять свои средства  $Y_{i3}$ , и дополнительно получать чужие ресурсы  $V_i$ . Поэтому состояние элемента системы можно записать в виде:  $X = X - Y + V$ , где  $X$ ,  $Y$  и  $V$  – это вектора функций, и  $Y \gg V$  (усилий на защиту уходит на много больше, чем приобретенных новых средств). Для замкнутой системы через промежуток времени ( $T_1$ ) в системе выживет только один элемент.

В полудружественной среде часть средств между элементами системы перераспределяется свободно без затраты усилий. В этом случае потеря своих средств будет меньше ( $Y$ ),  $Y > V$ , и через временной интервал ( $T_2$ ) возможно будет функционировать небольшая группа дружественных элементов.

В дружественной среде все ресурсы между элементами передаются без усилий, при  $Y = V$ , что дает возможность бесконечно долгого временного интервала ( $T_3$ ) существования всех элементов.

Из приведенных выкладок можно сделать вывод, что заповедь блаженства «Блаженны милостивые, ибо они помилованы будут» является не просто высказыванием, а живым учением, направленным на поддержание уравновешенного состояния не только единичной личности, но и социума в целом.

Сильное влияние на жизнь человека оказывает его ближайшее взаимоотношение со средой, которое складывается из семейных жизненных правил. Существует множество сценариев правильного и долгосрочного планирования и ведения совместного проживания [4]. Постановка задачи стабилизации семейных взаимоотношений с применением методов системного анализа была применена в работах православного священника И.В. Шугаева [5]. Рассмотрим базисные моменты семейных взаимоотношений, сформулированных в Библии [2], главного православного первоисточника.

Бытие 2. 22. И создал Господь Бог из ребра, взятого у человека, жену, и привел ее к человеку (Быт. 2: 20–22). Бытие 3. 16. Жене сказал: умножая умножу скорбь твою в беременности твоей; в болезни будешь рожать детей; и к мужу твоему влечение твое, и он будет господствовать над тобою (Быт. 3: 16). От Матфея 19. 9. но Я говорю вам: кто разведется с женою своею не за прелюбодеяние и женится на другой, [тот] прелюбодействует; и женившийся на разведенной прелюбодействует (Матф. 19: 9). 1-е Петра 3. 1. Также и вы, жены, повинуйтесь своим мужьям, чтобы те из них, которые не покоряются слову, житием жен своих без слова приобретаемы были. 7. Также и вы, мужья, обращайтесь благоразумно с женами, как с мощнейшим сосудом, оказывая им честь, как сонаследницам благодатной жизни, дабы не было вам препятствия в молитвах. (1 Пет. 3: 1, 7). 1-е Коринфянам 7. 2. Но, [во избежание] блуда, каждый имей свою жену, и каждая имей своего мужа (1 Кор. 7: 1, 2). 1-е Коринфянам 11. 3. Хочу также, чтобы вы знали, что всякому мужу глава Христос, жене глава – муж, а Христу глава – Бог (1 Кор. 11: 3). 1-е Коринфянам 14. 34. Жены ваши в церквах да молчат, ибо не позволено им говорить, а быть в подчинении, как и закон говорит (1 Кор. 14: 34–35). К Ефессянам 5. 22. Жены, повинуйтесь своим мужьям, как Господу. 25. Мужья, любите своих жен, как и Христос возлюбил Церковь и предал Себя за нее. 31. Посему оставит человек отца своего и мать и прилепится к жене своей, и будут двое одна плоть (Еф. 5: 22, 25, 28, 31, 33). К Колоссянам 3. 19. Мужья, любите своих жен и не будьте к ним суровы. 20. Дети, будьте послушны родителям вашим во всем, ибо это благоугодно Господу. 21. Отцы, не раздражайте детей ваших, дабы они не унывали. (Кол. 3: 18–21). 1-е Тимофею 2. 11. Жена да учится в безмолвии, со

всякою покорностью. 12. А учить жене не позволяю, ни властвовать над мужем, но быть в безмолвии (1 Тим. 2: 11, 12). Притчи 6. 20. Сын мой, храни заповедь отца твоего и не отвергай наставления матери твоей. 26. Потому что из-за жены блудной [обнищают] до куска хлеба, а замужняя жена уловляет дорогую душу (Прит. 6: 20, 26, 32). Притчи 12. 4. Добродетельная жена – венец для мужа своего; а позорная – как гниль в костях его (Прит. 12: 4). Притчи 14. 1. Мудрая жена устроит дом свой, а глупая разрушит его своими руками (Прит. 14: 1). Притчи 19. 13. Глупый сын – сокрушение для отца своего, и сварливая жена – сточная труба. 14. Дом и имение – наследство от родителей, а разумная жена – от Господа (Прит. 19: 13, 14). Притчи 21. 19. Лучше жить в земле пустынной, нежели с женою сварливою и сердитою (Прит. 21: 19). Притчи 27. 15. Непрестанная капля в дождливый день и сварливая жена – равны (Прит. 27: 15). Притчи 31. 10. Кто найдет добродетельную жену? Цена ее выше жемчугов. 11. Уверено в ней сердце мужа ее, и он не останется без прибывка. 12. Она воздаст ему добром, а не злом, во все дни жизни своей (Прит. 31: 10–12).

Стоит заметить, что предложенные выше

высказывания предусматривают возможность построения модели формирования семейных взаимоотношений с учетом методик системного анализа по следующим направлениям: предложена иерархическая структура формирования семьи; сформулированы правила поведения для всех активных элементов семейного фрейма: для родителей, мужа, жены и детей; предусмотрены условия, которые позволят сделать положительный выбор семейного участия; условно приписаны последствия при несоблюдении установленных норм поведения. Используя данные высказывания, предложенные в концептуальном виде, и детализируя формулировки, существует возможность идентификации модели семейного поведения средствами системного подхода. Полученную модель можно представить в виде линейной зависимости, исходными факторами которой будут являться духовное состояние супругов и состояние детей, выходным значением является уровень счастья или количественные величины параметров, препятствующих равносному душевному состоянию. Проверку адекватности построенной модели возможно провести с использованием имеющихся массивов информации служб ЗАГС.

### Литература

1. Иванов, С.А. Математические основы теории социальных распределений и их практическое применение / С.А. Иванов, В.С. Куликов. – М. : URSS, 2015.
2. Библия. – М. : Российское Библейское Общество, 2014.
3. Виханский, О.С. Менеджмент : учебник; 3-е изд. / О.С. Виханский, А.И. Наумов. – М. : Гардарики, 2003.
4. Артамонова, Е.И. Психология семейных отношений с основами семейного консультирования : учеб. пособие для студ. вузов; 6-е изд. / Е.И. Артамонова, Е.В. Екжанова, Е.В. Зырянова; под ред. Е.Г. Суляевой. – М. : Академия, 2011.
5. Шугаев, И.В. Православная семья / И.В. Шугаев. – М. : Вече, 2006.

### References

1. Ivanov, S.A. Matematicheskie osnovy teorii social'nyh raspredelenij i ih prakticheskoe primenenie / S.A. Ivanov, V.S. Kulikov. – M. : URSS, 2015.
2. Biblija. – M. : Rossijskoe Biblejskoe Obshhestvo, 2014.
3. Vihanskij, O.S. Menedzhment : uchebnik; 3-e izd. / O.S. Vihanskij, A.I. Naumov. – M. : Gardariki, 2003.
4. Artamonova, E.I. Psihologija semejnyh otnoshenij s osnovami semejnogo konsul'tirovanija : ucheb. posobie dlja stud. vuzov; 6-e izd. / E.I. Artamonova, E.V. Ekzhanova, E.V. Zyrjanova; pod red. E.G. Suljaevoj. – M. : Akademija, 2011.
5. Shugaev, I.V. Pravoslavnaja sem'ja / I.V. Shugaev. – M. : Veche, 2006.

**A Model of Adaptation of Active Elements of the Complex Structure  
in the Boundary Humanitarian Continuum**

*S.A. Pashkov, N.N. Krivykh, V.M. Kravchenko*

*Lipetsk State Technical University,  
Lipetsk Branch of Russian Academy of National Economy and Public Service under the President  
of the Russian Federation, Lipetsk*

*Keywords:* friendly environment; Beatitudes; hierarchical structure of the family; unfriendly environment; semi-friendly environment; Orthodox primary sources; society.

*Abstract:* The article focuses on a formal procedure for establishing stable interpersonal relationships, maintaining a balanced state of an individual, testing the hypothesis of the influence of the Gospel blessings on the society, using methods of system analysis and obtaining models that confirm the viability of the Orthodox worldview.

---

© С.А. Пашков, Н.Н. Кривых, В.М. Кравченко, С.И. Гаврилюк, 2017

## УСТОЙЧИВОСТЬ РОЗНИЧНОЙ ТОРГОВЛИ ЛЕНИНГРАДСКОЙ ОБЛАСТИ

В.М. НИКОНОВ

ФГАОУ ВО «Санкт-Петербургский политехнический университет Петра Великого»,  
г. Санкт-Петербург

*Ключевые слова и фразы:* аппроксимация; линеаризация; метод наименьших квадратов; нормирование; розничная торговля; экономико-математическая модель.

*Аннотация:* Цель исследования: определение устойчивости розничной торговли региона РФ (Ленинградской области). Использован метод наименьших квадратов. В результате предложен критерий устойчивости – превышение розничного товарооборота на душу населения над прожиточным минимумом. Оценена устойчивость розничной торговли региона по предложенному критерию.

Актуальность исследования: розничная торговля является одним из важнейших факторов комплексного социально-экономического развития региона. Посредством розничной торговли обеспечивается конечное потребление населения региона. Устойчивость розничной торговли региона влечет за собой стабильное конечное потребление населения, способствующее росту населения региона и страны в целом.

Объект исследования: сложная экономическая система «розничная торговля» на примере Ленинградской области (ЛО).

Предмет исследования: устойчивость розничной торговли ЛО.

Методы исследования: линеаризация данных, нормирование данных, метод наименьших квадратов (МНК).

Под устойчивостью сложной экономической системы розничной торговли, по мнению автора, можно подразумевать способность розничной торговли обеспечивать стабильность конечного потребления населения. Здравый смысл подсказывает, что как превышение конечного потребления, так и заниженное потребление снижают качество человеческой жизни.

В макроэкономическом масштабе розничная торговля должна, соответственно, стремиться к устойчивости, но не к устойчивому развитию.

Ставшая классикой модель «Пределы роста» (проект Римского клуба) [1] также приводит к подобному пониманию функциони-

рования сложной экономической системы розничной торговли. Основные параметры модели:

- 1) численность населения Земли;
- 2) производство продуктов питания;
- 3) развитие промышленности;
- 4) истощение природных ресурсов;
- 5) загрязнение окружающей среды.

Если первые три параметра будут постоянно расти, то это означает увеличение антропогенной нагрузки на планету Земля. Соответственно, по данным модели к концу XXI в. пределы роста будут достигнуты.

Второй путь развития предполагает экономическую и, вслед за тем, экологическую стабильность. Пределы роста будут сдвинуты во времени. Катастрофа будет отсрочена. Экономическая стабильность, по мнению автора, означает, применительно к теме исследования, стабильное конечное потребление, своего рода разумное воздержание, отрицание излишеств. Акцент, таким образом, делается не на «устойчивое развитие», а на «устойчивость».

Численность населения Земли будет неизбежно возрастать, в совокупности потребление вырастет, но в расчете на душу населения конечное потребление должно находиться в разумных границах, чтобы обеспечить «устойчивое равновесие как внутри глобальной человеческой системы, так и в ее взаимоотношениях с экосистемами» [2].

Рынок розничной торговли в России в на-



Таблица 1. Показатели розничной торговли ЛО за 2002–2015 гг. [8]

№	Год	РТО, млн руб./год	Д, руб./мес.	П, млн руб.	С, млн руб.
1	2002	26653	2442	95385	22895
2	2003	30633	3037	127445	23279
3	2004	38135	4014	169212	25960
4	2005	62563	5807	198420	30512
5	2006	79166	8288	248169	32472
6	2007	100218	10553	294596	38362
7	2008	121216	12014	379364	41342
8	2009	132244	13055	391450	44372
9	2010	169587	14674	462633	51361
10	2011	209684	15932	562155	57733
11	2012	230530	17925	626607	63521
12	2013	247987	20161	673460	70619
13	2014	277458	20932	808647	86359
14	2015	311318	24719	929021	98114

чале XXI в. характеризуется высокими темпами роста. Основные причины этих высоких темпов роста следующие:

- 1) рост доходов населения;
- 2) появление и закрепление новых форматов розничной торговли.

Итак, сосредоточимся на рассмотрении устойчивости розничной торговли ЛО. Самая простая схема оценки устойчивости розничной торговли может быть представлена посредством сравнения розничного товарооборота на душу населения (РТОД) и прожиточного минимума (ПМ):

- 1) РТОД > ПМ – устойчивое развитие;
- 2) РТОД = ПМ – устойчивость;
- 3) РТОД < ПМ – неустойчивость, возрастают социальные риски.

Соответственно, в качестве критерия взято минимальное значение конечного потребления – прожиточный минимум. Следует оценить, в состоянии ли система розничной торговли обеспечивать хотя бы минимум потребления. Подразумевается системный подход к рассмотрению розничной торговли [3–7].

Алгоритм исследования.

1. Предполагается выявить зависимость розничного товарооборота (РТО) ЛО от основных факторов (например, по типу производ-

ственной функции Кобба-Дугласа) на основе имеющейся статистики.

2. Спрогнозировать значения основных факторов розничной торговли, ПМ, например, на основе трендовой модели.

3. Сравнить прогнозные значения РТОД и ПМ.

Рабочая гипотеза: содержательная модель розничной торговли – РТО зависит от среднедушевого дохода, объема произведенной промышленной продукции, объема продукции сельского хозяйства. Розничный товароборот можно уподобить объему производства отрасли «розничная торговля». Напрашивается следующая параллель: зависимость РТО от основных факторов – степенная.

Исследуем РТО Ленобласти как функцию среднедушевого дохода (Д), объема промышленной продукции (П), объема сельскохозяйственной продукции (С). Соответствующая статистика представлена на сайте *gks.ru*.

Представим эту зависимость в виде степенной функции

$$РТО = A \times Д^{\alpha} \times П^{\beta} \times С^{\gamma},$$

где  $\alpha$ ,  $\beta$ ,  $\gamma$  – показатели степени при соответствующих факторах; А – коэффициент техноло-

Таблица 2. Прогноз РТОн ЛО на 2016–2017 гг.

Год	№	РТОн	Дн	Пн	Сн	РТОнр
2002	1	–	–	–	–	–
2003	2	0,014	0,027	0,038	0,005	0,013
2004	3	0,040	0,071	0,089	0,041	0,047
2005	4	0,126	0,151	0,124	0,101	0,106
2006	5	0,184	0,262	0,183	0,127	0,187
2007	6	0,258	0,364	0,239	0,206	0,276
2008	7	0,332	0,430	0,341	0,245	0,355
2009	8	0,371	0,476	0,355	0,286	0,397
2010	9	0,502	0,549	0,441	0,378	0,489
2011	10	0,643	0,606	0,560	0,463	0,579
2012	11	0,716	0,695	0,637	0,540	0,682
2013	12	0,778	0,795	0,693	0,634	0,792
2014	13	0,881	0,830	0,856	0,844	0,901
2015	14	1,000	1,000	1,000	1,000	1,113
2016	15		<i>1,166</i>	<i>1,305</i>	<i>1,422</i>	<i>1,415</i>
2017	16		<i>1,272</i>	<i>1,488</i>	<i>1,684</i>	<i>1,606</i>

гичности розничной торговли.

Соответственно, для получения зависимости (1) методом МНК линеаризуем данные (прологарифмируем):

$$\ln \text{РТО} = \ln A + \alpha \ln D + \beta \ln П + \gamma \ln С.$$

Рассмотрим статистику за 2005–2014 гг. (табл. 1).

Чтобы убрать эффект размерности прононрируем данные по формуле:

$$x_{in} = \frac{x_i - x_{\min}}{x_{\max} - x_{\min}},$$

где  $X_{in}$  – нормированное значение  $X_i$ ;  $X_{\max}$  – максимальное значение фактора;  $X_{\min}$  – минимальное значение фактора.

Далее прологарифмируем нормированные данные.

После обработки полученных данных найдем регрессионную зависимость:

$$\ln \text{РТОн} = 0,107 + 0,779 \ln D_n + 0,272 \ln П_n + 0,138 \ln С_n,$$

$$\text{РТОн} = e^{0,107} \times D_n^{0,779} \times П_n^{0,272} \times С_n^{0,138}.$$

Коэффициент множественной корреляции равен 0,997, это указывает на сильную связь всех факторов с результатом.

Спрогнозируем поведение  $D_n$ ,  $П_n$ ,  $С_n$ , на 2016–2017 гг. Имеющиеся зависимости будем аппроксимировать полиномом 3-й степени.

Соответственно, получим зависимости:

$$D_{nr} = -0,033 + 0,074t - 0,0007387t^2 + 0,00007567t^3,$$

$$П_{nr} = -0,005473 + 0,047t - 0,0004019t^2 + 0,0002062t^3,$$

$$С_{nr} = -0,021 + 0,046t - 0,003207t^2 + 0,000437t^3.$$

Полученные зависимости приближают данные за период 2002–2015 гг. и дают прогноз на 2016–2017 гг.

Применив расчетные значения нормированных показателей  $D_{nr}$ ,  $П_{nr}$ ,  $С_{nr}$  (выделены курсивом в табл. 2), оценим расчетное нормированное значение РТО (**РТОнр**) для 2016–2017 гг. (табл. 2).

Спрогнозируем численность населения

Таблица 3. Сравнение РТОД и ПМ в ЛО

№	Год	РТО, млн руб./год	Численность населения, тыс. чел.	РТО, руб. на душу в месяц	Прожиточный минимум, руб./мес.
1	2002	26653	1642	1353	1899
2	2003	30633	1660	1538	2185
3	2004	38135	1653	1923	2551
4	2005	62563	1644	3171	2829
5	2006	79166	1638	4028	3321
6	2007	100218	1633	5113	3835
7	2008	121216	1632	6190	4400
8	2009	132244	1630	6763	4843
9	2010	169587	1714	8243	5380
10	2011	209684	1734	10078	5775
11	2012	230530	1751	10971	6155
12	2013	247987	1764	11716	6524
13	2014	277458	1776	13023	6984
14	2015	311318	1779	14585	8722
15	2016	<i>429454</i>	<i>1780</i>	<i>20106</i>	<i>9098</i>
16	2017	<i>483825</i>	<i>1792</i>	<i>22499</i>	<i>10040</i>

ЛО и прожиточный минимум на 2016–2017 гг., после чего сравним РТО на душу населения и прожиточный минимум.

Для прогноза численности населения применим трендовую модель [10].

Соответственно, получим зависимости для численности населения:

$$Ч = 1\,598 + 12,14t.$$

Прожиточный минимум спрогнозируем полиномом:

$$ПМ = 1\,263 + 510,928t - 23,166t^2 + 1,595t^3.$$

Итоговая таблица с прогнозными значени-

ями (выделены курсивом) подтверждает устойчивость розничной торговли в ЛО по выбранному нами критерию (табл. 3).

Результаты исследования:

1) получена экономико-математическая модель розничной торговли Ленинградской области;

2) предложен критерий устойчивости розничной торговли: сравнение розничного товарооборота на душу населения с прожиточным минимумом;

3) составлен прогноз РТОД и ПМ на 2016–2017 гг. (данных статистики на сайте *gks.ru* пока нет);

4) выявлено положение устойчивости розничной торговли в Ленинградской области.

### Литература

1. Meadows, D.H. The Limits to Grow – A Report for the Club of Rome’s Project on the Predicament of Mankind / D.H. Meadows, D.L. Meadows, J. Randers, W.W. Behrens. – New York, 1974. – 338 p.
2. Печчеи, А. Человеческие качества / А. Печчеи. – М. : Прогресс, 1985. – 312 с.
3. Никоноров, В.М. Оценка производственной функции розничной торговли РФ / В.М. Нико-

норов // Вопросы современной науки и практики. – Университет им. В.И. Вернадского. – 2017. – № 3. – С. 103–109.

4. Никоноров, В.М. Уточненная оценка производственной функции розничной торговли РФ / В.М. Никоноров // Общество: политика, экономика, право. – 2017. – № 9. – С. 32–36.

5. Shirokova, S.V. Decision-making support tools in data bases to improve the efficiency of inventory management for small businesses / Shirokova S.V., Pliashenko O.Y. // Recent advances in mathematical methods in applied sciences proceedings of the 2014 International Conference on Mathematical Models and Methods in Applied Sciences (MMAS'14); proceedings of the 2014 International Conference on Economics and Applied Statistics (EAS'14), 2014. – P. 204–212.

6. Ростова, О.В. Методы информационного обеспечения инновационной деятельности / О.В. Ростова, И.В. Ильин // Наука и бизнес: пути развития. – М. : ТМБпринт. – 2017. – № 2. – С. 30–35.

7. Левина, А.И. Повышение эффективности проектов внедрения информационных систем класса BPMS с использованием типовых проектных решений / А.И. Левина, И.В. Ильин, Р.А. Эседулаев // Наука и бизнес: пути развития. – 2017. – № 4. – С. 9–14.

8. Воронкова, О.В. Маркетинговые основы повышения конкурентоспособности товаров и услуг / О.В. Воронкова // Интеграция науки и производства. – 2013. – № 5. – С. 10–11.

9. Суринов, А.Е. Российский статистический ежегодник 2016 : стат. сб. / А.Е. Суринов. – М. : Росстат, 2016. – 725 с.

10. Танина, А.В. Анализ состояния экономики Ленинградской области / А.В. Танина, С.С. Моисеева // Экономика и предпринимательство. – 2015. – № 9-1(62-1). – С. 210–219.

### References

2. Pechchei, A. Chelovecheskie kachestva / A. Pechchei. – М. : Progress, 1985. – 312 s.

3. Nikonorov, V.M. Ocenka proizvodstvennoj funkicii roznichnoj trgovli RF / V.M. Nikonorov // Voprosy sovremennoj nauki i praktiki. – Universitet im. V.I. Vernadskogo. – 2017. – № 3. – S. 103–109.

4. Nikonorov, V.M. Utochnennaja ocenka proizvodstvennoj funkicii roznichnoj trgovli RF / V.M. Nikonorov // Obshhestvo: politika, jekonomika, pravo. – 2017. – № 9. – S. 32–36.

6. Rostova, O.V. Metody informacionnogo obespechenija innovacionnoj dejatel'nosti / O.V. Rostova, I.V. Il'in // Nauka i biznes: puti razvitija. – М. : TMBprint. – 2017. – № 2. – S. 30–35.

7. Levina, A.I. Povyshenie jeffektivnosti proektov vnedrenija informacionnyh sistem klassa BPMS s ispol'zovaniem tipovyh proektnyh reshenij / A.I. Levina, I.V. Il'in, R.A. Jesedulaev // Nauka i biznes: puti razvitija. – 2017. – № 4. – S. 9–14.

8. Voronkova, O.V. Marketingovyje osnovy povyshenija konkurentosposobnosti tovarov i uslug / O.V. Voronkova // Integracija nauki i proizvodstva. – 2013. – № 5. – S. 10–11.

9. Surinov, A.E. Rossijskij statisticheskiy ezhegodnik 2016 : stat. sb. / A.E. Surinov. – М. : Rosstat, 2016. – 725 s.

10. Tanina, A.V. Analiz sostojanija jekonomiki Leningradskoj oblasti / A.V. Tanina, S.S. Moiseeva // Jekonomika i predprinimatel'stvo. – 2015. – № 9-1(62-1). – S. 210–219.

---

### Retail Sustainability in the Leningrad Region

*V.M. Nikonorov*

*Peter the Great St. Petersburg Polytechnic University, St. Petersburg*

*Keywords:* rationing; linearization; method of the smallest squares; retail trade; approximation; economic-mathematical model.

*Abstract:* The research objective is definition of retail trade sustainability in the region of the Russian Federation (the Leningrad Region). The method of the smallest squares is used. The excess of

---

retail sales per capita above the minimum subsistence level as the sustainability criterion is proposed. The retail sustainability in the region is estimated by the offered criterion.

---

© В.М. Никоноров, 2017

## РАБОТА С СЕМЬЕЙ КАК ПРИОРИТЕТНОЕ НАПРАВЛЕНИЕ РАБОТЫ СИСТЕМЫ СОЦИАЛЬНОЙ ЗАЩИТЫ НАСЕЛЕНИЯ

А.А. АППОЛОНОВА

*Комитет по социальной политике,  
г. Калининград*

*Ключевые слова и фразы:* социальная поддержка и защита; социальная профилактика; социальная работа; социальная реабилитация; социальное сопровождение; функционирование семьи.

*Аннотация:* Целью исследования стал теоретический анализ особенностей социальной защиты семьи как составной части политики государства. Задачи: выявить особенности социальной защиты семьи как составной части политики государства, охарактеризовать направления деятельности социальных служб. Гипотеза: анализ особенностей социальной защиты семьи как составной части политики государства позволит оптимизировать формы и методы работы с семьей в системе социальной защиты населения. Методы исследования: теоретический анализ научных источников, систематизация и обобщение полученных данных. Результаты работы: проведенный теоретический анализ научной литературы позволил раскрыть некоторые направления работы с семьей, ориентированные на благоприятную социализацию личности, создание условий обеспечения оптимальных условий для функционирования семьи.

В Российской Федерации социальная поддержка семьи и детства является приоритетной государственной задачей, ориентированной на благоприятную социализацию личности, обеспечение оптимальных условий для функционирования семьи. Социальная поддержка семьи и детства представляет собой государственную систему, включающую в себя комплекс структурных подразделений, работа которых ориентирована на решение актуальных задач социальной политики государства в сфере оказания помощи семьям и детям в конкретном правовом и программно-целевом поле. В настоящее время сложившаяся система социальной защиты семьи и детства свидетельствует об отношении государства к семейным ценностям, уровень его ответственности за демографическую ситуацию в стране, способность осуществлять поддержку семьям с детьми на государственном уровне. По мнению специалистов, в настоящее время серьезную обеспокоенность вызывает проблема сохранения здоровья и благополучия молодежи [4, с. 98].

По мнению специалистов (Д.В. Лифинцев, А.Б. Серых, А.А. Лифинцева), «достаточная со-

циальная поддержка является условием хорошей адаптации в социальной системе, развития социальной компетентности, учебных и профессиональных достижений, формирования человеческого и социального капитала индивида; индивидуального психического благополучия, способности переносить стресс и справляться с его последствиями; актуализации потенциала личностного развития» [2, с. 105]. Сопровождение семьи и детей в системе социальной защиты населения имеет некоторые особенности, определяемые целевыми ориентирами, методами и формами деятельности. Кроме того, как считает А.П. Карабут, вне зависимости от принадлежности к определенному ведомству социально-педагогическое сопровождение семьи создает условия для решения имеющихся семейных проблем и поэтому педагогически ориентировано. Повышение значимости педагогических аспектов социальной работы с семьей и детьми является, по мнению А.П. Карабут, оптимальным фактором повышения ее эффективности [1, с. 4].

Социальная поддержка семьи представляет собой совокупность государственных меропр-

ятий, обеспечивающих минимум социальных гарантий, прав, льгот и свобод благополучной семье, а также дисфункциональной семье, имеющей трудную жизненную ситуацию, с целью благоприятного функционирования семьи, личности и государства. Основная роль в социальной защите семьи принадлежит самой семье: развитие родительских взаимоотношений; грамотное репродуктивное поведение, отсутствие зависимостей, неприемлемость асоциального образа жизни и безответственного выполнения родительских обязанностей; поддержание физического и психического здоровья и др.

Феномен «социальная защита» рассматривается специалистами в широком и узком понимании: в первом случае как совокупность государственных мероприятий по обеспечению социальных прав и гарантий, возможностей нормального функционирования: трудоспособным гражданам путем создания условий для развития личностного и профессионального потенциала; нетрудоспособным (социально уязвимым слоям населения) – путем гарантированной социальной защищенности и сопровождения; во втором случае как совокупность государственных гарантий, которые осуществляют социальную защищенность, в основном, нетрудоспособного населения [3, с. 8].

С учетом структуры и категории семьи, система социальной защиты использует в своей деятельности определенные социально-педагогические технологии работы с семьей, ориентированные на укрепление семьи, которой необходима поддержка государства. Как отмечают А.Б. Серых, Д.В. Лифинцев, А.Н. Анцута, «невозможно найти истоки индивидуальных различий в восприятии социальной поддержки вне опыта семейного воспитания и ранней социализации ребенка» [5, с. 37].

Деятельность социальных служб, осуществляющих работу с семьей, ведется по следующим направлениям: социальное обслуживание (направлено на решение насущных задач, появляющихся в процессе функционирования семьи, и осуществляется путем реализации соци-

альных программ и определенных социальных предложений: помощь в устройстве на работу, получении профессии; различные виды образовательных, культурных, досуговых предложений и др.); социальное сопровождение (направлено на опеку и патронажное обслуживание социально уязвимых типов семей для создания условий выхода из сложных жизненных ситуаций, изменения социального статуса семьи, включает в себя мероприятия по профилактике и реабилитации разного вида зависимостей, жизненных неурядиц, которые приводят к психическому и физическому нездоровью семьи); социальная профилактика (направлена на предупреждение безнравственного, делинквентного и девиантного поведения родителей и детей; анализ факторов, отрицательно воздействующих на функционирование семьи, и предотвращение этого воздействия; осуществление ознакомительной работы, пропаганды и агитации здорового образа жизни); социальная реабилитация (направлена на восстановление духовно-нравственного, психического и физического состояния семьи, ее социальных функций, приведение поведения в соответствие с признанными в социуме нормами); социальная инспекция (осуществляет контролирующую функцию, обеспечивая строгое соблюдение законов, касающихся прав семьи в сфере социальной работы).

С целью организации деятельности социальных служб, осуществляющих работу с семьей, органы исполнительной власти и местного самоуправления развивают сеть специальных учреждений, осуществляющих формальную и неформальную деятельность, проведение профилактических и реабилитационных программ с семьями, находящимися в трудных жизненных ситуациях. Ведущая роль принадлежит Центрам социальной помощи семье и детям как многопрофильным учреждениям, которые предназначены для осуществления поддержки семьи и детства, оказания им своевременной квалифицированной социальной помощи.

## Литература

1. Карабут, А.П. Педагогические аспекты социальной работы в системе социальной защиты населения : дисс. ... канд. педагогич. наук / А.П. Карабут. – Ставрополь, 2003. – 205 с.
2. Лифинцев, Д.В. Социальная поддержка как психологический феномен / Д.В. Лифинцев, А.Б. Серых, А.А. Лифинцева // Вопросы психологии. – 2014. – № 5. – С. 105–117.
3. Михеев, В.А. Социальная политика / В.А. Михеев. – М. : Изд-во РАГС, 1998.

4. Николаева, Я.Г. Воспитание ребенка в неполной семье: организация педагогической и социальной помощи неполным семьям : пособие для психологов и педагогов / Я.Г. Николаева. – М. : Владос, 2006. – 256 с.
5. Серых, А.Б. Опыт социальной поддержки и особенности первичной социализации в семье: к истории вопроса / А.Б. Серых, Д.В. Лифинцев, А.Н. Анцута // Перспективы науки. – Тамбов : ТМБпринт. – 2015. – № 10(73). – С. 37–40.
6. Вороноква, О.В. Формирование социального партнерства и национальной идентичности / О.В. Вороноква // Наука и устойчивое развитие общества. Наследие В.И. Вернадского. – 2011. – № 9. – С. 3–5.
7. Крупов, Ю.В. Технология социальной работы с семьей и детьми / под общ. ред. Ю.В. Крупова. – Ханты-Мансийск : Полиграфист, 2003. – 117 с.

### References

1. Karabut, A.P. Pedagogicheskie aspekty social'noj raboty v sisteme social'noj zashhity naselenija : diss. ... kand. pedagogich. nauk / A.P. Karabut. – Stavropol', 2003. – 205 s.
2. Lifincev, D.V. Social'naja podderzhka kak psihologicheskij fenomen / D.V. Lifincev, A.B. Seryh, A.A. Lifinceva // Voprosy psihologii. – 2014. – № 5. – S. 105–117.
3. Miheev, V.A. Social'naja politika / V.A. Miheev. – M. : Izd-vo RAGS, 1998.
4. Nikolaeva, Ja.G. Vospitanie rebenka v nepolnoj sem'e: organizacija pedagogicheskoy i social'noj pomoshhi nepolnym sem'jam : posobie dlja psihologov i pedagogov / Ja.G. Nikolaeva. – M. : Vlados, 2006. – 256 s.
5. Seryh, A.B. Opyt social'noj podderzhki i osobennosti pervichnoj socializacii v sem'e: k istorii voprosa / A.B. Seryh, D.V. Lifincev, A.N. Ancuta // Perspektivy nauki. – Tambov : TMBprint. – 2015. – № 10(73). – S. 37–40.
6. Voronokva, O.V. Formirovanie sotsialnogo partnerstva i natsionalnoi identichnosti / O.V. Voronokva // Nauka i ustoichivoe razvitie obshchestva. Nasledie V.I. Vernadskogo. – 2011. – № 9. – S. 3–5.
7. Krupov, Ju.V. Tekhnologija sotsialnoi raboty s semei i detmi / pod obshch. red. Ju.V. Krupova. – Khanty-Mansiisk : Poligrafist, 2003. – 117 s.

---

### Work with Families as a Priority Direction in the System of Social Protection of the Population

*A.A. Appolonova*

*Committee for Social Policy, Kaliningrad*

*Keywords:* social work; family functioning; social support and protection; social prevention; social support; social rehabilitation.

*Abstract:* The purpose of the study is a theoretical analysis of social protection of the family as an integral part of the government policy. The objectives of the study are as follows: to reveal the specifics of social protection of the family as an integral part of the government policy, to characterize the directions of social services. The hypothesis is based on the following assumption: the analysis of social protection of the family will optimize the forms and methods of work with families in the system of social protection of the population. The research methods include a theoretical analysis of scientific sources, systematization and generalization of the data obtained. The results of the work are as follows: the theoretical analysis of the scientific literature made it possible to outline certain areas of work with families aimed at favorable socialization of and individual and creating optimal conditions for families.

---

© А.А. Апполонова, 2017



## МЕТОДИЧЕСКИЕ ОСОБЕННОСТИ ФОРМИРОВАНИЯ ПОНЯТИЯ ОПРЕДЕЛЕННОГО ИНТЕГРАЛА У СТУДЕНТОВ ЭКОНОМИЧЕСКИХ НАПРАВЛЕНИЙ ПОДГОТОВКИ

И.В. ИГНАТЬЕВА

ГАОУ ВО ЛО «Ленинградский государственный университет имени А.С. Пушкина»,  
г. Санкт-Петербург

*Ключевые слова и фразы:* активизация познавательной деятельности; обучение математическим понятиям; экономическое моделирование.

*Аннотация:* Целью статьи является разработка методики формирования понятия определенного интеграла. Достижению цели служат задачи анализа учебно-методической литературы, систематизации опыта обучения интегралу. В качестве гипотезы выдвинуто положение о том, что следует формировать понятие интеграла как предела интегральных сумм на основе прикладных задач. Автор приходит к выводу о том, что использование экономических моделей при введении понятия повышает осознанность знаний.

Понятие определенного интеграла является одним из ведущих понятий математического анализа. Высокий уровень абстракции этого понятия, а также сложная логическая структура определения и его громоздкость являются объективными факторами, ведущими к тому, что не только школьникам, но и студентам рассматриваемое понятие удается усвоить лишь формально. Рассмотрение применений понятия к значимым разделам физики, экономики и других областей иллюстрирует студентам значение высшей математики, что существенно повышает качество подготовки студентов в области математики.

Анализ знаний, умений и навыков, имеющих у студентов-первокурсников по теме «Определенный интеграл» и сформированных на предыдущем уровне образования, показывает, что в обучении основам интегрального исчисления в школе существуют методические сложности, приводящие к формализму знаний выпускников школ в рассматриваемой области. Все это определило актуальность проблемы исследования, которая состоит в выявлении путей преодоления формализма в знаниях путем решения некоторых методических трудностей в процессе обучения математическому анализу в университете путем использования экономических моделей при введении понятия определен-

ного интеграла.

Цель проведенного исследования состояла в разработке методики формирования понятия определенного интеграла с использованием экономических моделей. Объект исследования – процесс обучения элементам математического анализа в высшем учебном заведении. Предмет исследования – методика формирования понятия определенного интеграла на основе использования экономических моделей. Проблема исследования и его цель предопределили анализ учебной, учебно-методической, научно-методической литературы, изучение и обобщение опыта формирования понятия определенного интеграла в школе и вузе как методы исследования. Новизна исследования состоит в реализации связей учебных дисциплин математики и экономики при формировании понятия определенного интеграла у студентов экономических направлений подготовки.

Формированию понятия определенного интеграла способствует решение мотивирующих задач практического прикладного характера, что дает возможность реализовывать дидактической принцип конкретизации, о важности следования которому пишут Я.В. Делюкова [2], С.И. Калинин [4].

С понятием определенного интеграла студенты впервые знакомятся в школьном курсе

алгебры и начал анализа, но степень строгости введения понятия и изложения материала, касающегося определенного интеграла, различается в зависимости от концепции, реализуемой создателями той или иной линии школьных учебных пособий.

Как правило, для непрофильных старших классов общеобразовательных учебных заведений определенный интеграл данной функции  $y = f(x)$  на отрезке  $[a; b]$  вводится как число, которое является приращением первообразной данной функции на данном отрезке и сам термин «определенный интеграл» сокращается до «интеграл». Таким образом, формула Ньютона-Лейбница является, по сути, определением понятия определенного интеграла. При этом в школьном курсе математики делается акцент именно на применение понятия определенного интеграла к вычислению площади криволинейной трапеции, объема тела и значительно реже к решению некоторых задач физического содержания. Площадь криволинейной трапеции является тем «мостиком», который устанавливает связь между понятиями интеграла и приращения первообразной, что приводит к способу вычисления определенного интеграла.

Между тем, такой подход нарушает связь понятий определенного и кратных, криволинейных интегралов, поэтому едва ли можно считать его подходящим для рассмотрения в курсе математического анализа. Задача изучения понятия определенного интеграла состоит в том, чтобы представить понятие на достойном уровне логической и математической строгости, обеспечивающем преемственность в формировании понятий многомерных интегралов с соблюдением дидактического принципа доступности [7].

Дидактически целесообразным является выбор такого определения понятия определенного интеграла, в котором сочетаются и логика, и интуиция. На формирование математического понятия интуиция и интуитивная познавательная деятельность студентов влияет не меньше, чем процесс формального определения абстрактного понятия. В статье [8] с психолого-дидактической точки зрения обосновывается важность использования задач как средства мотивации обучения математике.

Логически строгие определения понятий способствуют полному овладению понятиями, ведут к возможности адекватного применения математических методов. В связи с этим соот-

ветствующим поставленным целям представляется применение конкретно-индуктивного приема формирования понятия определенного интеграла. Такая схема предполагает первоначальное рассмотрение мотивирующих задач. Традиционно на данном этапе преподаватели выбирают задачи о вычислении площади криволинейной трапеции, различные физические задачи, затем, «обобщив полученные результаты, переходят к определению определенного интеграла как предела интегральных сумм. Хотя определение громоздко, но идея метода наглядна» [6].

Для студентов-экономистов целесообразно использовать в качестве мотивирующих задачи, в которых математическая сущность понятия определенного интеграла, его существенные первичные свойства включены в фабулу экономического характера.

Приведем пример задачи, используемой при введении понятия определенного интеграла как предела интегральных сумм [4], изменив ее дидактическую функцию.

Пусть кривая спроса задается аналитически формулой  $y = f(x)$  и  $(x_0; p_0)$  – точка рыночного равновесия. Если потребитель приобретает весь товар в количестве  $x_0$ , то общая сумма затрат составит  $x_0 \cdot p_0$ .

Если товар в количестве  $x_0$  не сразу поступает на рынок, а партиями величины  $\Delta x$ , которая получается путем деления всего объема на  $n$  равных частей, то цена будет поддерживаться выше равновесной. После первой партии количество товара на рынке будет  $x_1 = \Delta x$  и его цена за единицу составит  $f(x_1)$ . Если величина партии товара невелика, то можно полагать, что весь он реализуется по цене  $f(x_1)$ , а тогда затраты составят  $f(x_1) \cdot \Delta x$ . Затем на рынке предлагается вторая партия товара в том же количестве, общее количество товара составит  $x_2 = x_1 + \Delta x$ , а затраты потребителя на его приобретение окажутся  $f(x_2) \cdot \Delta x$  и т.д.

В результате общие затраты потребителя на приобретение товара в количестве  $x_0$  единиц составят  $\sum_{i=1}^n f(x_i) \Delta x_i$ . Далее даем геометрическую интерпретацию найденной величины как суммы площадей прямоугольников, вписанных в кривую спроса, и подмечаем, что при условии стремления партии товара к нулю, сумма площадей прямоугольников, то есть затраты потребителя, приближается к площади фигуры, ограниченной линиями  $x = 0$ ,  $x = x_0$ ,  $y = 0$ ,  $y = f(x)$ .

Далее рассматриваем ситуацию, когда партии товара для предложения на рынке малы, но различны. На основании этой экономической модели выигрыша поставщика товара вводим понятие определенного интеграла как предела интегральных сумм. После решения задач понятие обобщается на случай произвольной непрерывной функции  $y = f(x)$ , заданной на произвольном отрезке  $[a; b]$ . Дальнейшее рассмотрение понятия определенного интеграла можно строить традиционным способом, использование же экономической модели делает усвоение понятия студентами факультета экономики существенно менее формальным.

Современные учебные планы подготовки бакалавров нематематических направлений предполагают значительное сокращение аудиторных часов на изучение курса высшей математики, что значительно повышает роль самостоятельной работы студентов по отработке отдельных тем курса математики. На важность такой формы работы студентов в повышении их познавательной активности указывается в работе [3], а также в работах, например, С.В. Базановой [1]. Представляется невозможным включение понятия определенного интеграла в перечень таких «самостоятельных» тем. На самостоятельную работу студента выносятся этап применения понятия в стандартных ситуациях. Целям активизации познавательной деятельности студента в таком случае служит специально подобранная система задач и

тестов [9].

По итогам исследования, проведенного на кафедре высшей математики, разработан вариант методики формирования понятия определенного интеграла как предела интегральных сумм на основе использования мотивирующих экономических моделей.

В результате проведенного исследования сделаны следующие выводы:

1) подбор теоретического материала и, в особенности, методических приемов его представления обучаемым должен быть тщательным, учитывающим сочетание принципов преимущества, научности, доступности, конкретизации;

2) способ представления студентам теоретического материала, мотивации его изучения должен учитывать их будущую профессиональную сферу деятельности;

3) способ организации системы упражнений, задач, тестов должен объединять тенденции, с одной стороны, логической строгости изложения теоретических сведений и, с другой стороны, доступности практических приемов его использования;

4) используемые при введении ведущих понятий и обосновании их свойств экономические модели облегчают восприятие математической теории, повышают эффективность занятий, способствуют поддержанию мотивации студентов к изучению математики в целом и основ интегрального исчисления в частности.

## Литература

1. Базанова, С.В. О некоторых аспектах самостоятельной работы студентов по математике / С.В. Базанова // Х ямбургские чтения : материалы международной научно-практической конференции. – Кингисепп, 2015. – С. 196–199.
2. Делюкова, Я.В. Практическая направленность дисциплины «Математика» как фактор повышения качества профессиональной подготовки учителя физики Я.В. Делюкова // Перспективы науки. – Тамбов : ТМБпринт. – 2015. – № 9(72). – С. 7–10.
3. Игнатъева, И.В. Активизация познавательной деятельности студентов на лекциях по математике / И.В. Игнатъева // Перспективы науки. – Тамбов : ТМБпринт. – 2014. – № 9(60). – С. 22–24.
4. Калинин, С.И. О принципах отбора содержания обучения математическому анализу студентов математических специальностей / С.И. Калинин // Математика. Образование : материалы XV Международной конференции. – Чебоксары : изд-во Чуваш. ун-та, 2007. – С. 66.
5. Колесников, А.Н. Краткий курс математики для экономистов / А.Н. Колесников. – М. : Инфра-М, 2001. – 208 с.
6. Насибуллина, Э.Ф. Некоторые методические особенности изучения темы «Интеграл» в школьном курсе математики / Э.Ф. Насибуллина, З.В. Шилова // Научно-методический электронный журнал Концепт. – 2011. – № 2. – С. 22–32.
7. Анисимов, В.Г. Математические модели и методы управления инновационными

проектами / В.Г. Анисимов, Е.Г. Анисимов, Д.Б. Босов. – М. : Министерство образования и науки РФ, Институт современной экономики, 2009.

8. Толкачева, Е.А. Классификация задач на основе методов познания / Е.А. Толкачева, В.Г. Казакевич // Задачи в обучении математике, физике и информатике: теория, опыт, инновации : материалы II Международной научно-практической конференции, посвященной 125-летию П.А. Ларичева, 2017. – С. 151–155.

9. Федотов, А.В. Сборник тестов по дисциплинам специальности «Государственное и муниципальное управление» : учебно-метод. материалы для студентов / А.В. Федотов, Д.Н. Леонтьев, Т.А. Харина. – СПб. – 2014. – Т. 1.

### References

1. Bazanova, S.V. O nekotoryh aspektah samostojatel'noj raboty studentov po matematike / S.V. Bazanova // X jamburgskie chtenija : materialy mezhdunarodnoj nauchno-prakticheskoj konferencii. – Kingisepp, 2015. – S. 196–199.

2. Deljukova, Ja.V. Prakticheskaja napravlennost' discipliny «Matematika» kak faktor povyshenija kachestva professional'noj podgotovki uchitelja fiziki Ja.V. Deljukova // Perspektivy nauki. – Tambov : TMBprint. – 2015. – № 9(72). – S. 7–10.

3. Ignat'eva, I.V. Aktivizacija poznavatel'noj dejatel'nosti studentov na lekcijah po matematike / I.V. Ignat'eva // Perspektivy nauki. – Tambov : TMBprint. – 2014. – № 9(60). – S. 22–24.

4. Kalinin, S.I. O principah otbora sodержaniya obuchenija matematicheskomu analizu studentov matematicheskikh special'nostej / S.I. Kalinin // Matematika. Obrazovanie : materialy XV Mezhdunarodnoj konferencii. – Cheboksary : izd-vo Chuvash. un-ta, 2007. – S. 66.

5. Kolesnikov, A.N. Kratkij kurs matematiki dlja jekonomistov / A.N. Kolesnikov. – М. : Infra-M, 2001. – 208 s.

6. Nasibullina, Je.F. Nekotorye metodicheskie osobennosti izuchenija temy «Integral» v shkol'nom kurse matematiki / Je.F. Nasibullina, Z.V. Shilova // Nauchno-metodicheskij jelektronnyj zhurnal Koncept. – 2011. – № 2. – S. 22–32.

7. Anisimov, V.G. Matematicheskie modeli i metody upravlenija innovacionnymi proektami / V.G. Anisimov, E.G. Anisimov, D.B. Bosov. – М. : Ministerstvo obrazovanija i nauki RF, Institut sovremennoj jekonomiki, 2009.

8. Tolкачева, Е.А. Klassifikacija zadach na osnove metodov poznanija / Е.А. Tolкачева, В.Г. Kazakevich // Zadachi v obuchenii matematike, fizike i informatike: teorija, opyt, innovacii : materialy II Mezhdunarodnoj nauchno-prakticheskoj konferencii, posvjashhennoj 125-letiju P.A. Laricheva, 2017. – S. 151–155.

9. Fedotov, A.V. Sbornik testov po disciplinam special'nosti «Gosudarstvennoe i municipal'noe upravlenie» : uchebno-metod. materialy dlja studentov / A.V. Fedotov, D.N. Leont'ev, T.A. Harina. – SPb. – 2014. – Т. 1.

### Methodological Peculiarities of Shaping the Concept of the Definite Integral in Students of Economics

*I.V. Ignatyeva*

*Pushkin Leningrad State University, St. Petersburg*

*Keywords:* activation of cognitive activity; economic modelling; teaching mathematical concepts.

*Abstracts:* The aim of the article is the development of methodology of forming the concept of the definite integral. The objectives of the study include the analysis of educational materials, systematization of the experience of teaching the integral. The hypothesis of the research is the assumption that the concept of the integral should be formed as the limit of integral sums on the basis of

---

applied problems. The use of economic models for the introduction of the concept increases knowledge acquisition and raises students' awareness of the concept.

---

© И.В. Игнатъева, 2017

## СТУДЕНЧЕСКОЕ НАУЧНОЕ ОБЩЕСТВО КАК ЧАСТЬ УЧЕБНО-НАУЧНОГО ПРОЦЕССА СОВРЕМЕННОГО ВУЗА

Т.Д. КОСИНЦЕВА, Н.Д. КУЛЕШОВА

ФГБОУ ВО «Тюменский государственный медицинский университет  
Министерства здравоохранения Российской Федерации»,  
г. Тюмень;

ФГАОУ ВО «Национальный исследовательский университет «Высшая школа экономики»,  
г. Санкт-Петербург

*Ключевые слова и фразы:* исследовательская компетенция; научно-исследовательская деятельность студентов; организационный и методологические аспекты функционирования студенческих научных обществ; система высшего образования; учебно-научный процесс вуза.

*Аннотация:* В статье анализируется проблема функционирования студенческих научных обществ (СНО) в учебно-научном процессе современных вузов. Поставлена цель: обоснование необходимости организации СНО как фактора эффективности и результативности учебно-научного процесса современного вуза, а также сформулированы основные задачи: выявление противоречий, обуславливающих необходимость организации СНО как условия формирования исследовательской компетенции студентов; анализ факторов, обосновывающих разработку условий эффективности деятельности СНО в современных условиях реструктуризации системы высшего образования; анализ основных функций СНО в контексте формирования исследовательской компетенции будущих профессионалов. Обосновано предположение о повышении роли компонентов успешного функционирования СНО, а также методических аспектов их организации как фактора эффективности и результативности учебно-научного процесса вуза. Представлены результаты анализа теоретических положений по теме исследования, а также предложены методологические аспекты результативного развития СНО как части учебно-научного процесса вуза.

В связи с реформационными изменениями в системе высшего образования наблюдается постоянное изменение количества и качества учебной информации, к которой предъявляются требования соответствия функционированию современного рынка образовательных услуг и качества подготовки выпускников в рамках последующей конкурентоспособности в контексте профессионального спроса. Требования нового уровня, наряду с необходимыми компетенциями общекультурного и профессионального характера, а также модельные характеристики будущего выпускника затрагивают вопросы качественного формирования инновационного научного проблемного мышления, потребности будущего профессионала в постоянном совершенствовании его научно-исследовательской квалификационной составляющей [2; 3; 5; 6].

Такие реформационные тенденции, затрагивающие и новую организацию учебно-научного процесса в вузе, вытекают из следующих основных противоречий:

– между внедрением в систему высшего образования компетентностно-ориентированного подхода и недостаточным видением сущности научно-исследовательской компетенции выпускников;

– между необходимостью реализации в воспитательно-образовательном и учебно-научном процессах вуза компетентностно-ориентированного научно-исследовательского подхода к получению новых знаний, практического исследовательского опыта и отсутствием в моделях профессиональной подготовки форм организации учебно-научного процесса;

– между потребностью современного про-

фессионального сообщества в результативности формирования научно-исследовательской компетентности выпускников и недостаточной работанности и обоснованности компонентов успешности ее формирования в системе высшего образования и др.

Изложенные выше противоречия, а также требования к качественно новой организации образовательных подходов в системе высшего образования на современном этапе развития требуют скорейшего поиска условий формирования исследовательской компетенции студентов, которая бы отражала прогрессирующее развитие их стратегического мышления, формирование способности анализа последующих производственных ситуаций (в том числе и непредвиденных) с точки зрения научного подхода к их решению. Помимо этого, остро назревает проблема поиска форм организации и разработки условий их внедрения в учебно-научный процесс вуза для формирования у будущих выпускников способности научного творческого подхода к продуцированию и получению новых технологий, материального и интеллектуального продукта в последующей учебной, а далее в профессиональной деятельности [2; 4; 5].

Исследовательская компетенция студентов вуза эффективно формируется в рамках организации научно-исследовательской работы, действенной формой организации которой являются студенческие научные общества. В современных условиях реструктуризации системы высшего образования студенческое научное общество является так называемой точкой взаимосвязи базовых, специальных профессиональных, ключевых квалификаций будущих профессионалов. Это определяет потенциал научного студенческого общества как части учебно-научного процесса, создающего важные пред-

посылки к формированию готовности будущего выпускника к профессиональной деятельности с исследовательской направленностью на научной основе [4; 7].

В связи с этим учебно-исследовательская и научно-исследовательская деятельность студентов, состоящих в научных студенческих обществах и обучающихся по образовательным программам высшего образования, становится важнейшей частью и значимым фактором всего образовательного процесса профессиональной подготовки и профессиональной реализации в рамках обновляющихся требований рынка руда и профессий [1; 3; 5].

Результативность и продуктивность функционирования студенческого научного общества в учебно-научном процессе современного вуза реализуется через такие базисные составляющие, как научное руководство учебно-научным процессом, научное студенческое самоуправление, научно-исследовательский опыт вуза, навыки самостоятельной научно-исследовательской деятельности, а также интегративные межпредметные связи, которые обеспечивают поступательное развитие поликультурного мышления. Эффективность функционирования студенческого научного общества в рамках учебно-научного процесса раскрывается в таких организационных и методических аспектах, как проблемный поиск, методология аналогий или улучшения решений, формирование постоянного научно-исследовательского опыта или синектики, эвристической методологии, алгоритмизации и др. Это позволяет такой форме, как СНО позиционироваться как одному из важнейших факторов освоения приоритетных направлений научно-технического прогресса и современного производства на профессиональном уровне, начало которого будет заложено в образовательной среде современного вуза.

### Литература

1. Баранов, А.А. Студенческое научное общество: прошлое, настоящее, перспективы / А.А. Баранов, В.Н. Малашенко, Н.А. Мурашова // Высшее образование в России. – 2010. – № 2. – С. 95–100.
2. Горчакова, А.Ю. Общественнонаучные СНО: исторический опыт и современные тенденции / А.Ю. Горчакова, Е.А. Семенова, А.В. Лабудин // Управленческое консультирование. – 2015. – № 3(75). – С. 132–139.
3. Куличенко, А.И. Научно-исследовательская работа как фактор формирования профессиональной компетентности студентов средних профессиональных учебных учреждений / А.И. Куличенко, О.А. Сердцева, А.Е. Шпакова, Т.В. Мамченко // Молодой ученый. – 2014. – № 19. – С. 567–569.

4. Павленко, А.А. Учебно-исследовательская работа студентов технологического образования инженерно-технического профиля / А.А. Павленко, К.В. Булашов // Молодой ученый. – 2015. – № 23. – С. 995–1000.
5. Федотова, В.С. Студенческое научное общество в инфраструктуре научного творчества молодежи в университете / В.С. Федотова // Путь науки. – 2017. – № 2(36). – С. 155–158.
6. Васильева, М.Н. Особенности формирования единого электронного образовательного пространства в России как основы инновационного развития экономики / М.Н. Васильева, О.В. Калинина, В.В. Вилькен // Наука и бизнес: пути развития. – М. : ТМБпринт. – 2016. – № 12. – С. 61–65.
7. Шопенко, Д.В. Балльно-рейтинговая система оценки знаний студентов по дисциплине «Государственное и муниципальное управление» : учебно-метод. пособие / Д.В. Шопенко, О.Э. Кичигин; М-во образования и науки Российской Федерации, Гос. образовательное учреждение высш. проф. образования «Санкт-Петербургский гос. инженерно-экономический ун-т». – СПб., 2010.

### References

1. Baranov, A.A. Studencheskoe nauchnoe obshhestvo: proshloe, nastojashhee, perspektivy / A.A. Baranov, V.N. Malashenko, N.A. Murashova // Vysshee obrazovanie v Rossii. – 2010. – № 2. – S. 95–100.
2. Gorchakova, A.Ju. Obshhestvennonauchnye SNO: istoricheskij opyt i sovremennye tendencii / A.Ju. Gorchakova, E.A. Semerova, A.V. Labudin // Upravlencheskoe konsul'tirovanie. – 2015. – № 3(75). – S. 132–139.
3. Kulichenko, A.I. Nauchno-issledovatel'skaja rabota kak faktor formirovaniya professional'noj kompetentnosti studentov srednih professional'nyh uchebnyh uchrezhdenij / A.I. Kulichenko, O.A. Serdceva, A.E. Shpakova, T.V. Mamchenko // Molodoy uchenyj. – 2014. – № 19. – S. 567–569.
4. Pavlenko, A.A. Uchebno-issledovatel'skaja rabota studentov tehnologicheskogo obrazovaniya inzhenerno-tehnicheskogo profilja / A.A. Pavlenko, K.V. Bulashov // Molodoy uchenyj. – 2015. – № 23. – S. 995–1000.
5. Fedotova, V.S. Studencheskoe nauchnoe obshhestvo v infrastrukture nauchnogo tvorchestva molodezhi v universitete / V.S. Fedotova // Put' nauki. – 2017. – № 2(36). – S. 155–158.
6. Vasil'eva, M.N. Osobennosti formirovaniya edinogo jelektronnogo obrazovatel'nogo prostranstva v Rossii kak osnovy innovacionnogo razvitija jekonomiki / M.N. Vasil'eva, O.V. Kalinina, V.V. Vil'ken // Nauka i biznes: puti razvitija. – M. : TMBprint. – 2016. – № 12. – S. 61–65.
7. Shopenko, D.V. Ball'no-rejtingovaja sistema ocenki znaniy studentov po discipline «Gosudarstvennoe i municipal'noe upravlenie» : uchebno-metod. posobie / D.V. Shopenko, O.E. Kichigin; M-vo obrazovaniya i nauki Rossijskoj Federacii, Gos. obrazovatel'noe uchrezhdenie vyssh. prof. obrazovaniya «Sankt-Peterburgskij gos. inzhenerno-jekonomicheskij un-t». – SPb., 2010.

### Student Scientific Society as Part of the Educational Scientific Process of Modern University

*T.D. Kosintseva, N.D. Kuleshova*

*State Medical University, Tyumen;  
National Research University "Higher School of Economics", St. Petersburg*

*Keywords:* higher education system; educational-scientific process of the university; research activities of students; research competence; organizational and methodological aspects of the functioning of student scientific societies.

*Abstract:* The article analyzes the problem of functioning of student scientific societies in the educational-scientific process of modern universities. The study aims to provide the rationale for the organization of the student scientific society as a factor in the effectiveness of the educational-scientific process of the modern university. The main objectives include the identification of contradictions that necessitate the organization of the student scientific society as a prerequisite for the formation of the



research competence of students, the analysis of the factors that justify the development of conditions for the effectiveness of the student scientific society in the current conditions of restructuring the system of higher education; the analysis of the basic functions of the student scientific society in the context of the formation of the research competence of future professionals. The assumption of an increasing role of the components of the student scientific society, as well as the methodological aspects of their organization as a factor in the effectiveness of the educational-scientific process of the university is substantiated. The results of the analysis of theoretical provisions on the research topic are presented, and the methodological aspects of the effective development of the student scientific society as part of the educational and scientific process of the university are proposed.

---

© Т.Д. Косинцева, Н.Д. Кулешова, 2017

## КРИТЕРИИ РАЗВИТИЯ ИНДИВИДУАЛЬНО-ТВОРЧЕСКИХ СПОСОБНОСТЕЙ ВОСПИТАННИКОВ УЧРЕЖДЕНИЙ ДОПОЛНИТЕЛЬНОГО ОБРАЗОВАНИЯ ДЕТЕЙ

К.Л. КРЯЖЕВА

ФГБОУ ВО «Московский педагогический государственный университет»,  
г. Москва

*Ключевые слова и фразы:* воспитанники; дополнительное образование детей; индивидуально-творческая деятельность; индивидуально-творческие способности; критерии; уровни развития; формы оценивания.

*Аннотация:* Статья посвящена выявлению критериев и уровней развития индивидуально-творческих способностей воспитанников учреждений дополнительного образования детей. Цель настоящего исследования заключается в том, чтобы выявить критерии развития индивидуально-творческих способностей воспитанников учреждений дополнительного образования детей. Задачи: исследовать подходы к определению критериев творческих способностей, выявить критерии и показатели индивидуально-творческих способностей, средства измерения, сформулировать определения индивидуально-творческой деятельности и индивидуально-творческих способностей. Гипотеза исследования: основой определения критериев развития индивидуально-творческих способностей воспитанников учреждений дополнительного образования являются: критерии и показатели индивидуально-творческих способностей, средства измерения индивидуально-творческих способностей, уровни развития индивидуально-творческих способностей. Методы: изучение и обобщение материала, абстрагирование, анализ и синтез. Достигнутые результаты: определены критерии, показатели и средства измерения индивидуально-творческих способностей, выявлены уровни развития воспитанников учреждений дополнительного образования детей, сформулированы определения индивидуально-творческой деятельности и индивидуально-творческих способностей.

Для успешного развития индивидуально-творческих способностей воспитанников учреждений дополнительного образования детей необходимо выявить критерии и показатели и оценить уровень развития индивидуально-творческих способностей учащихся. Чтобы правильно определить уровень развития индивидуально-творческих способностей воспитанника, осуществляется диагностика, реализуемая с помощью различных методов исследования. В нашей работе мы планируем провести исследование по этим критериям.

Ученые в своих исследованиях выделяют различные критерии для оценки уровня развития творческих способностей (креативности).

По мнению Дж. Гилфорда, критериями оценки креативности являются беглость, гиб-

кость, оригинальность, разработанность. Одним из основных показателей одаренности Дж. Гилфорд считал оригинальность. Оригинальность можно рассматривать как творческий процесс, который позволяет выявить существенные взаимосвязи. С другой стороны, оригинальность может не иметь к творчеству никакого отношения. Поэтому оригинальные идеи должны в себе носить какую-то полезность.

В.Н. Дружинин также пришел к такому выводу после проведения тестов на дивергентное мышление.

Шутберг и Сасс в качестве оценки креативности выбрали умение человека использовать контекстуальную информацию и объединять ее главной идеей.

Другие критерии выделил С. Медник, ко-

торый является представителем ассоциативной теории креативности. Он считал главным критерием оценки творческой одаренности легкость ассоциирования и способность сближать отдаленные ассоциируемые идеи. Этот критерий также предполагает умение сближать понятия и выводить из них новые и правильные заключения [4, с. 71–107].

Гибкость в качестве критерия оценки креативности предполагает способность быстро и легко переходить от одного класса явлений к другому, далекому по содержанию. Гибкость является переменной величиной, на которую влияет функциональная фиксированность человека. Способность к преодолению функциональной фиксированности является одним из проявлений гибкости мышления.

Следующим критерием является легкость генерирования идей. Если человек для решения задачи выдвигает большое количество идей, значит он проявляет творческий подход. Из большого количества идей легче выбрать правильные. Еще одним критерием является широта выдвигаемой идеи, то есть объяснение с ее помощью большого числа разнородных факторов. Идеи оцениваются также по глубине. Глубокая идея – это идея, которая устанавливает отношения между объектами или их свойствами, которые требуют проникновения в сущность явления [5, с. 136–182].

Оценка воображения или фантазии является еще одним критерием оценки креативности, т.к. с помощью воображения человек моделирует события с использованием прошлого опыта.

Для выделения других критериев оценки креативности мы должны рассмотреть теории, изучающие креативность.

После исследования этих теорий, можно сделать вывод, что каждая из них выделяет свои критерии оценки. Например, интуитивизм, как самая ранняя теория, считает, что оригинальные решения приходят к людям как внезапное озарение, инсайт, поэтому механизмы креативности лежат за границами нашего познания. Значит, оценить это явление невозможно.

Представители теории бессознательной работы считали, что развитие событий в сфере сознания зависит от хода событий в бессознательной сфере, и главную роль приписывали последней. Они утверждали, что в бессознательной сфере происходит хранение, классификация и переработка информации, вследствие чего в сознание попадают совершенно неожиданные идеи решения проблемы.

Теория конструктивного интеллекта. Концепция проб и ошибок. Представители этого направления утверждали, что источником познания является опыт. Творческая сила ума рассматривалась как способность духа путем ассоциаций образовывать вытекающие из опыта новые оригинальные сочетания. Для того чтобы принять действительно творческое решение, мы должны провести ряд проб, допуская ошибки, и добиться успеха.

Теория персервации объясняла направленность творческого процесса у человека тем, что вследствие нарушения нормальной деятельности мозга образующиеся в нем очаги застойного возбуждения надолго удерживают в сознании связанные с ними представления, и поэтому мышление направлено только в сторону творчества. Критерием оценки они считали патологические состояния, возникающие в результате нарушения деятельности мозга.

Представители теории интенциональной направленности и теории детерминирующих тенденций считали, что творческие способности не зависят от внешних раздражителей и ассоциативных влияний. Ими управляет детерминирующая тенденция, которая создает ассоциации. Критерием креативности представители этой теории считали стимулы, которые вызывают детерминирующие тенденции. Эти стимулы могут быть осознанными и неосознанными.

Концепция «понимания» не выдвигала никаких радикально новых идей. Все идеи были уже известны ассоциативной психологии. Но критерий у них был свой – факт неожиданности. Смысл этого факта заключается в том, что креативное решение всегда приходит внезапно.

В дальнейшем концепции «проб и ошибок» и «понимания» объединились. В новой концепции развивалось понятие переноса, то есть применение уже имеющегося опыта на решение поставленной задачи. Также в этой теории возникло понятие «района поиска», которое представляет собой нахождение путем проб и ошибок правильного решения. Постепенно район поиска сужается, и находится решение проблемы. Критерия оценки креативности в этой теории выделено не было [7, с. 3–36].

Итак, в качестве критериев оценки креативности ученые выделяют такие показатели, как беглость, гибкость, оригинальность, разработанность, уровень психотизма, так как именно

**Таблица 1.** Критерии и показатели индивидуально-творческих способностей

Критерии	Показатели	Средства измерения
Когнитивный	Общая эрудированность; осведомленность об индивидуальном творчестве; устойчивость и концентрация внимания на творческих заданиях; развитие способов запоминания	Р. Амтхауэр, диагностика умственных способностей детей 6–12 лет
Мотивационно-потребностный	Потребность в индивидуально-творческой деятельности; потребность в учебно-познавательной деятельности; положительное отношение к индивидуальному творчеству	Тест С. Медника, диагностика вербальной креативности
Деятельностный	Творческая самостоятельность; освоение способов индивидуально-творческой деятельности; стремление к получению результатов индивидуально-творческой деятельности	Тесты Дж. Гилфорда и Э.П. Торренса
Эмоционально-волевой	Способность к эмпатии, рефлексии, сопереживанию, соучастию, адекватной самооценке; способность к самокритичности, толерантности; умение определять собственное эмоциональное состояние	В.Г. Щур, методика «Лесенка»

умеренный уровень предрасполагает к развитию креативности, легкость ассоциирования, способность сближать отдаленные ассоциируемые идеи, оценочные способности человека, легкость генерирования идей, уровень воображения или фантазии.

Каждая теория креативности выделяет свои критерии оценки креативности:

- теория бессознательной работы в качестве критериев выдвигает уровень волевого усилия, стимулирующего работу бессознательного, и напряженность предшествующей работы;

- теория конструктивного интеллекта в качестве критерия оценки креативности выдвигает оценку предшествующей деятельности, которая является причиной принятия решения;

- теория персервации в качестве критерия выдвигает оценку патологических состояний, которые являются результатом нарушения деятельности мозга;

- теории интенциональной направленности и детерминирующих тенденций в качестве критерия оценки креативности выдвину-

ли стимулы, вызывающие детерминирующие тенденции.

Но знания одних критериев недостаточно для оценки креативности. Для выявления креативности необходимо использовать методы изучения данного процесса.

В соответствии с термином «индивидуально-творческие способности», воспитаннику необходимо обладать некоторыми качествами, такими как оригинальное, нестандартное мышление, умение самостоятельно принимать решения, открывать новое для самого себя. В соответствии с этим мы выделили критерии и показатели уровня развития индивидуально-творческих способностей воспитанников учреждений дополнительного образования детей.

*Когнитивный критерий*, с помощью которого определяют знания воспитанников об индивидуальном творчестве и индивидуально-творческих способностях, понимание смысла творческих заданий.

*Мотивационно-потребностный критерий* характеризует стремление воспитанника позиционировать себя как творческую индивидуаль-

ность, высокий интерес к творческим заданиям.

*Деятельностный критерий* выявляет оригинальность подхода к выполнению творческих заданий, активизирует творческое воображение воспитанников, осуществляет нестандартный процесс мышления.

*Эмоционально-волевой критерий* характеризует эмоциональное напряжение воспитанника в процессе индивидуально-творческой деятельности, как он себя проявляет в условиях стресса, это его способность усердно трудиться в процессе творческой деятельности, его стабильное эмоциональное состояние, это проявление его индивидуальности как составляющей темперамента.

К каждому критерию мы можем выделить показатели, которые характеризуют исследуемые качества индивида. Мы измеряем степень проявления показателей при помощи средств измерения и определенных методов исследования. Критерии и показатели развития творческих способностей учащихся представлены в табл. 1.

В соответствии с выделенными критериями и показателями мы охарактеризовали уровни развития индивидуально-творческих способностей воспитанников учреждений дополнительного образования детей.

1. **Высокий уровень.** У воспитанников высокий уровень эрудированности, осведомленность в индивидуальном творчестве, им свойственна устойчивость и внимание, сконцентрированность на творческих заданиях. Воспитанники обладают высокой потребностью в индивидуально-творческой и учебно-познавательной деятельности. Им свойственна высокая творческая самостоятельность, активное стремление к получению результатов индивидуально-творческой деятельности. Свойственна способность к эмпатии, рефлексии, сопереживанию, соучастию, адекватной самооценке, способность к самокритичности, толерантности, умению определять собственное эмоциональное состояние.

2. **Средний уровень.** У воспитанников хороший уровень эрудированности, средняя осведомленность в индивидуальном творчестве и сконцентрированность на творческих заданиях. У воспитанников низкая потребность в индивидуально-творческой и учебно-познавательной деятельности. Им свойственна средняя творческая самостоятельность, средняя способность к эмпатии, рефлексии, сопереживанию, соуча-

стию, адекватной самооценке, способность к самокритичности, толерантности.

3. **Низкий уровень.** У воспитанников низкий уровень эрудированности, осведомленности в индивидуальном творчестве, им свойственна невнимательность, отсутствие концентрации на творческих заданиях. У воспитанников низкая потребность в индивидуально-творческой и учебно-познавательной деятельности. Отсутствует самостоятельность, стремление к получению результатов индивидуально-творческой деятельности. Они мало эмоционально восприимчивы. Низкая способностью к эмпатии, рефлексии, сопереживанию, соучастию, плохо воспринимают критику.

Изучив теоретические основы формирования индивидуально-творческих способностей воспитанников учреждений дополнительного образования детей, мы сделали следующие выводы.

Индивидуально-творческая деятельность – это такая деятельность, в результате которой создается нечто новое, например, предмет творчества или построение мыслительного процесса, который помогает приобретать новые знания о мире, отражающие особое отношение к происходящим событиям.

Индивидуально-творческая деятельность и индивидуально-творческие способности взаимосвязаны друг с другом, так как способности развиваются и формируются только в процессе деятельности, а не являются врожденными особенностями человека. Необходимыми способностями воспитанника являются творческое воображение и мышление в процессе учебной деятельности. Индивидуально-творческие способности развиваются в учреждении дополнительного образования детей в процессе образования и воспитания. Проблема развития индивидуально-творческих способностей воспитанников учреждений дополнительного образования детей имеет весомое значение и интерес для учителей, психологов и методистов.

Нами были определены критерии и показатели уровня развития индивидуально-творческих способностей воспитанников учреждений дополнительного образования детей. Нам предстоит провести первый констатирующий эксперимент с воспитанниками учреждений дополнительного образования детей. Можно предположить, что у большинства учащихся контрольного и экспериментального классов средний уровень развития индивидуально-

творческих способностей. Наиболее высокие показатели по мотивационно-потребностному критерию, что говорит о сформированности положительного отношения к индивидуальному творчеству и творческим заданиям, развитию индивидуально-творческих способностей, наличию стремления к самореализации.

Индивидуально-творческая деятельность активизируется в благоприятной атмосфере, при доброжелательных оценках со стороны учителей, поощрении оригинальных высказываний. Немаловажную роль при этом играют открытые вопросы, побуждающие воспитанников к размышлениям, к поиску разнообразных ответов на одни те же вопросы. Еще лучше,

если самим учащимся позволяется ставить подобные вопросы и отвечать на них.

Индивидуально-творческая деятельность способствует развитию индивидуально-творческих способностей, повышению интеллектуального уровня.

Таким образом, под индивидуально-творческими способностями мы понимаем совокупность свойств и качеств личности, необходимых для успешного осуществления творческой деятельности, позволяющих в процессе ее выполнять преобразование предметов, явлений, наглядных, чувственных и мысленных образов, открывать новое для себя, искать и принимать оригинальные, нестандартные решения.

### Литература

1. Алиева, Л.В. Детские общественные объединения в воспитательном пространстве социума / Л.В. Алиева // Педагогика. – 2000. – № 7. – С. 50.
2. Асмолов, А.Г. Дополнительное образование как зона ближайшего развития образования: от традиционной педагогики к педагогике развития / А.Г. Асмолов // Внешкольник. – 1997. – № 9. – С. 6–8.
3. Березина, В.А. Дополнительное образование детей как средство их творческого развития / В.А. Березина // Просвещение. – 1998.
4. Богоявленская, Д.Б. Психология творческих способностей / Д.Б. Богоявленская. – М. : Academia, 2002. – 316 с.
5. Лук, А.Н. Юмор, остроумие, творчество / А.Н. Лук. – М. : Искусство, 1977. – 182 с.
6. Медынский, Е.Н. Внешкольное образование, его значение, организация и техника / Е.Н. Медынский. – М., 1993.
7. Пономарев, Я.А. Психология творческого мышления / Я.А. Пономарев. – М. : АПН РСФСР, 1960. – 352 с.
8. Voronkova, O.V. Problems of the development of educational medium and market for labor of Russia [Проблемы развития образовательной среды и рынка труда России] / O.V. Voronkova // Перспективы науки. – Тамбов : ТМБпринт. – 2010. – № 13(15). – С. 10–16.
9. Серякова, С.Б. Социокультурное развитие учащихся в учреждениях дополнительного образования детей / С.Б. Серякова, М.Н. Филатова // Reports Scientific Society. – 2013. – № 1. – С. 128–130.

### References

1. Alieva, L.V. Detskie obshhestvennye ob#edinenija v vospitatel'nom prostranstve sociuma / L.V. Alieva // Pedagogika. – 2000. – № 7. – S. 50.
2. Asmolov, A.G. Dopolnitel'noe obrazovanie kak zona blizhajshego razvitija obrazovanija: ot tradicionnoj pedagogiki k pedagogike razvitija / A.G. Asmolov // Vneshkol'nik. – 1997. – № 9. – S. 6–8.
3. Berezina, V.A. Dopolnitel'noe obrazovanie detej kak sredstvo ih tvorcheskogo razvitija / V.A. Berezina // Prosveshhenie. – 1998.
4. Bogojavlenskaja, D.B. Psihologija tvorcheskih sposobnostej / D.B. Bogojavlenskaja. – M. : Academia, 2002. – 316 s.
5. Luk, A.N. Jumor, ostroumie, tvorchestvo / A.N. Luk. – M. : Iskusstvo, 1977. – 182 s.
6. Medynskij, E.N. Vneshkol'noe obrazovanie, ego znachenie, organizacija i tehnik / E.N. Medynskij. – M., 1993.
7. Ponomarev, Ja.A. Psihologija tvorcheskogo myshlenija / Ja.A. Ponomarev. – M. : APN RSFSR,

1960. – 352 s.

8. Voronkova, O.V. Problems of the development of educational medium and market for labor of Russia / O.V. Voronkova // *Perspektivy nauki*. – Tambov : TMBprint. – 2010. – № 13(15). – S. 10–16.

9. Serjakova, S.B. Sociokul'turnoe razvitie uchashhihsja v uchrezhdenijah dopolnitel'nogo obrazovanija detej / S.B. Serjakova, M.N. Filatova // *Reports Scientific Society*. – 2013. – № 1. – S. 128–130.

---

### **The Criteria for the Development of Individual Creative Abilities of Learners of Additional Education Institutions**

*K.L. Kryazheva*

*Moscow State University of Education, Moscow*

*Keywords:* individual creativity; individual creative activity; learners; additional education of children; criteria; levels of development; forms of assessment.

*Abstract:* The article deals with the identification of criteria and levels of development of individual creative abilities of learners of additional education institutions. The purpose of this study is to identify criteria for the development of individual creative abilities of learners of additional education institutions. The objectives are as follows: to explore approaches to the definition of the criteria of creativity, to identify criteria and indicators of individual creativity, and measurement tools, to formulate a definition of the individual creative activity and individual creative abilities. The hypothesis of the study is based on the following assumption: the basis for the definition of criteria for the development of individual creative abilities of learners of additional education includes criteria and indicators of individual creativity, a means of measuring the individual creative abilities, levels of development of individual creative abilities. The research methods include the study and synthesis of material, abstraction, analysis and synthesis. The results are as follows: identified the criteria, indicators and means of measuring the individual creative abilities of identified levels of development of pupils of additional education for children, formulated for determining the individual creativity and individual creative abilities.

---

© К.Л. Кряжева, 2017

## ОБЩИЕ РЕКОМЕНДАЦИИ ПО ПОДГОТОВКЕ К СДАЧЕ УСТНОЙ ЧАСТИ ГИА ПО ИНОСТРАННОМУ ЯЗЫКУ. ВЗГЛЯД МЕТОДИСТА

М.В. ОВЧИННИКОВА

*ГОУ ВО МО «Государственный гуманитарно-технологический университет»,  
г. Орехово-Зуево*

*Ключевые слова и фразы:* государственная итоговая аттестация; «натаскивание» учеников; системно-деятельностный подход; устная часть экзамена; Федеральный государственный образовательный стандарт; экзамен по английскому языку.

*Аннотация:* В данной статье сделана попытка доказать, что «натаскивание» учеников на формат государственной итоговой аттестации (ГИА) не ведет к успешному результату, а является заведомо ложным шагом. В качестве исследовательской задачи автором была сделана попытка показать на практическом опыте, как на примере обучения аудированию можно параллельно формировать навыки спонтанной разговорной речи. В статье автор предполагает, что любое из заданий может быть использовано и как цель, и как средство для формирования как рецептивных, так и продуктивных навыков. Было отмечено, что традиционализм в обучении далеко не всегда приемлем, особенно, если речь идет о внедрении нового Федерального государственного образовательного стандарта (ФГОС). Несмотря на это, вопрос о введении нового ФГОС продолжает оставаться дискуссионным, автор приходит к выводу, что новая редакция Стандарта сохраняет основные идеи и постулаты личностно-ориентированной парадигмы образования, конкретизируя и детализируя при этом требования ко всем предметам, включая «Английский язык».

В одном из своих интервью министр образования и науки Российской Федерации О.Ю. Васильева сказала, что экзамен по иностранному языку будет входить в перечень обязательных экзаменов. К 2020 г. это изменение коснется учеников 9 классов при сдаче Основного государственного экзамена (ОГЭ), и к 2022 г. все ученики 11-х классов будут сдавать иностранный язык в структуре Единого государственного экзамена (ЕГЭ). Справедливо возникает вопрос: может ли при этом переход на новый ФГОС обеспечить возможность введения обязательного экзамена по иностранному языку? Смогут ли учителя реализовать основные постулаты и требования нового ФГОС при подготовке к ГИА (ОГЭ и ЕГЭ)? Будут ли внедряться учителями современные образовательные технологии в подготовке обучающихся к ГИА или традиционализм и консерватизм будут превалировать над инновациями? Как справедливо отметила Е. Морозова, председатель региональной общественной организации

«Единая независимая ассоциация педагогов» в своей статье, опубликованной 24 октября 2017 г. в «Учительской газете», «в новом ФГОС сохранились ведущие позиции системно-деятельностного подхода, четко и подробно прописаны метапредметные результаты обучения». Также Е. Морозова отметила, что немаловажным в новой версии ФГОС является то, что для каждого из предметов указано, что предметные результаты должны быть ориентированы на применение знаний, умений и навыков в учебных ситуациях и реальных жизненных условиях [4].

Эта мысль перекликается к мысли профессора Е.С. Полат, высказанной ею много лет назад. Е.С. Полат периодически в своих многочисленных трудах возвращалась к идее реализации личностно-ориентированного образования как главного стратегического направления развития системы школьного образования. Такое образование способствует формированию навыков критического мышления, умений гибко



адаптироваться в меняющихся жизненных ситуациях, умело применять полученные знания на практике в решении разнообразных проблем, грамотно работать с информацией, быть коммуникабельными и т.д. [5, с. 8].

На наш взгляд, идеи нового ФГОС вполне отражают постулаты личностно-ориентированной парадигмы образования в свете системно-деятельностного подхода. Ведь мысль о формировании самостоятельной личности, свободно ориентирующейся в современных жизненных условиях, четко отражена. Однако в свете вышесказанного может возникнуть другой вопрос. Учитывают ли требования по подготовке к ГИА все вышеуказанные постулаты? И нет ли противоречия между требованиями ФГОС и рекомендациями по подготовке к ГИА?

Являясь экспертом ЕГЭ по английскому языку, хотелось бы остановиться на вопросе подготовки учащихся к устной части экзамена. Поясним, почему. Опыт прошлых лет показывает, что ученики уже в достаточной мере знакомы с форматом экзамена, они не паникуют при выполнении письменной части, заданий по чтению и аудированию, лексико-грамматического блока. Устная же часть все еще остается некой «зоной риска» как для ученика, так и для учителя. Согласно новым требованиям ФГОС, обучая любому предмету, в том числе иностранному языку, учитель должен обеспечить учащихся необходимым набором знаний для реальных жизненных условий.

Требования ФГОС по предмету «Иностранный язык» предполагают формирование всесторонне развитой личности, имеющей представление об английском языке как о языке международного общения и средстве приобщения к ценностям мировой культуры и национальных культур. На первом месте – формирование коммуникативной компетенции, позволяющей свободно общаться на английском языке в различных формах и на различные темы с учетом приобретенного словарного запаса, а также условий, мотивов и целей общения; развитие всех компонентов коммуникативной компетенции: лингвистической, социолингвистической, дискурсивной, социокультурной, социальной, стратегической и предметной; воспитание личности, способной и желающей участвовать в общении на межкультурном уровне; воспитание уважительного отношения к другим культурам; формирование критического мышления.

Однако реальность такова, что красиво оформленные мысли на бумаге не всегда находят должное отражение во время типичного урока английского языка в большинстве школ.

Обратимся к методическим рекомендациям для учителей, подготовленным на основе анализа типичных ошибок участников ЕГЭ-2016 по английскому языку. Авторы отмечают, что средний балл выполнения устной части ЕГЭ по английскому языку повысился, однако все еще остаются ошибки, которые наблюдались и в 2015 г. [1, с. 5].

Данные ошибки связаны с тем, что экзаменуемые отступали от темы; забывали про адресность, т.е. обращение к другу; опускали вступительную и заключительную фразы; неправильно интерпретировали содержание картинки; допускали фонетические и лексико-грамматические ошибки в ответе.

Мы считаем, что данные ошибки возникали и продолжают возникать из-за того, что среди многих учителей бытует мнение о том, что устная часть ОГЭ и ЕГЭ проста и не представляет трудности. И достаточно «натаскать» учеников на определенные разговорные клише, чтобы успешно справиться с заданиями устной части (задания 2 и 3 устной части ОГЭ и задания 3, 4 устной части ЕГЭ). Вслед за авторами методических рекомендаций, являясь экспертом на протяжении всего периода сдачи ЕГЭ по английскому языку, поддерживаем мысль о том, что учителям следует отойти от идеи «натаскивания» учеников на формат устного задания. Это изначально ошибочный путь. «Натаскивание» на определенный набор разговорных клише ведет лишь к заучиванию и автоматизированному выполнению уже известных заданий, автоматизированному ответу на уже известные вопросы. Предположим, ученику во время выполнения задания 2 устной части ОГЭ (условный диалог-расспрос) задается вопрос о хобби. Если это традиционный вопрос, который ученик разбирал с учителем типа *What's your favourite hobby? Do you have much time for your hobby? Do you spend much time for your hobby?* и т.д., ученик, как правило, дает верный отработанный ответ. Но вопрос типа *Do you know any unusual hobbies?* может привести ученика в замешательство. Зачастую это происходит из-за того, что экзаменуемый теряется, а не из-за того, что не знает ответ. Он «натаскан» на общие вопросы о хобби семьи, друзей, окружающих и т.д. На вопрос же о необычных видах

хобби ученик «не натаскан». Возможно, имея больше времени, испытуемый вполне мог бы ответить на вопрос такого рода. Но в ситуации экзамена, волнения и стресса, ученик, не владеющий навыками спонтанной речи, скорее всего не ответит или ответит неточно. «Натасканный» ученик не способен критически оценить и вычленил изменения. Он, как робот, дает заученный ответ. Как уже отмечалось, это, в большей степени, касается заданий 3 и 4 устной части ЕГЭ и заданий 2 и 3 устной части ОГЭ.

Знание разговорных тем, конечно, необходимо, но абсолютно недостаточно. На наш взгляд, «топики» нужны, чтобы владеть общей информацией согласно тематике, предусмотренной программой обучения и ФГОС. «Топики» – повторение, суммирование пройденного за 9 или 11 лет обучения. «Топики» – это сжатый вариант школьной программы и далеко не полный. На наш взгляд, такие разговорные темы – это базовый уровень, уровень среднего ученика, если не сказать слабоуспевающего ученика, а не уровень В1, которому должны соответствовать выпускники, сдающие ГИА (ЕГЭ).

Поэтому мнение учителей, о том, что «топиков» вполне достаточно для подготовки к устной части ОГЭ и ЕГЭ – ложно. Справедливости ради, стоит сказать, что «топики» и заученные клише будут своего рода «спасательным кругом» для учеников, которым тяжело давался предмет «Английский язык», а сдавать его все равно придется. И в этом случае выработанный автоматизированный навык будет им в помощь. Это позволит слабоуспевающим ученикам набрать хотя бы минимум баллов для положительной оценки. Ну а для тех, кто рассчитывает на большее, необходим другой уровень подготовки.

«Успешно выполнить поставленные коммуникативные задачи возможно только на основе сформированных умений неподготовленной, спонтанной речи. Подчеркнем еще раз, что простое «натаскивание» на выполнение устной части бесполезно, т.к. заучивание текстов не ведет к овладению спонтанной речью, ею можно овладеть только на основе практики говорения в разнообразных ситуациях общения, создаваемых учителем на уроке английского языка. Спонтанная речь является важной целью обучения, т.к. реальная жизнь требует вести спонтанный обмен информацией, высказывать и обосновывать свою точку зрения и свое отношение

к обсуждаемым темам и проблемам» [1, с. 25].

Следует использовать при подготовке различные виды деятельности, комплексные задания. Идея в том, чтобы практически любое задание вывести в речь. Рассмотрим, к примеру, первое задание раздела 1 ЕГЭ «Аудирование», базовый уровень [9]. В нем ученикам предлагается следующее.

Вы услышите 6 высказываний. Установите соответствие между высказываниями каждого говорящего A–F и утверждениями, данными в списке 1–7. Используйте каждое утверждение, обозначенное соответствующей цифрой, только один раз. В задании есть одно лишнее утверждение. Вы услышите запись дважды. Занесите свои ответы в таблицу.

1. *A diary in your mobile may be a good idea.*

2. *This way to remember things doesn't go well with hygiene.*

3. *One should keep used diaries and daily planners.*

4. *This technique is not good for remembering things.*

5. *Good memory may be a question of genetics.*

6. *Writing things on pieces of paper is convenient.*

7. *Keeping a diary can help not to forget things.*

Прежде чем учитель даст непосредственную команду к выполнению задания по аудированию, мы советуем использовать данный материал для развития навыков устного монологического высказывания.

Рассмотрим на основе этого материала следующие виды заданий.

1. Попросите учащихся прокомментировать каждое из высказываний. Установите минимальный объем. Например, не менее трех-пяти предложений.

2. Попросите учащихся индивидуально, в парах, группах составить как можно больше предложений по каждому из высказываний за 1 минуту. Это задание может носить соревновательный характер.

3. Попросите учащихся в парах или группах составить своего рода «Mindmap» на одно из высказываний, выбранное Вами, за 3 минуты. Раздайте группам или парам листы формата А4 или используйте доски флипчарт, если позволяют возможности и оснащенность класса.

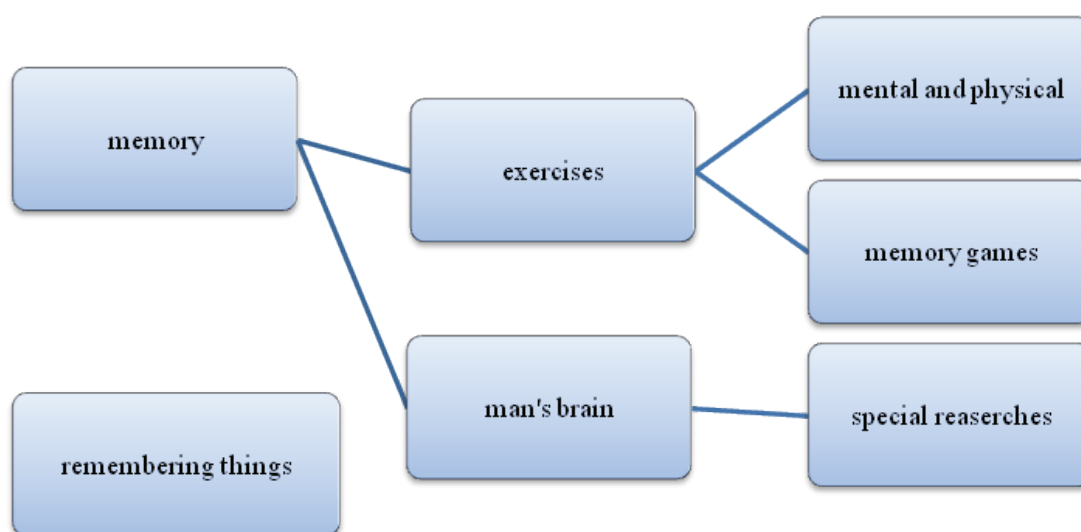


Рис. 1. Семантическое поле ключевого слова

Например, № 4 *This technique is not good for remembering things.*

Учащиеся должны за указанное время составить так называемое семантическое поле ключевого слова или выражения (рис. 1). Если учащиеся до этого еще не работали в таком формате выполнения задания, разберите вместе данный тип упражнения, а потом предложите выполнить его самостоятельно.

4. Попросите учащихся предугадать, что может быть сказано в каждой из установок. Учите предугадывать контент.

Отметим, что это лишь часть заданий, которые могут быть выполнены на основе материала по аудированию. Если время на уроке ограничено, то возможен более упрощенный вид выполнения задания. Можно включить учащимся запись и прервать ее в середине высказывания, попросив завершить мысль говорящего.

Чем разнообразнее виды работ, предлагаемые учащимся, тем больше возможностей для

тренировки спонтанной речи учитель может и должен предлагать на уроке. Мы советуем учителям осуществлять целенаправленную подготовку к ГИА не на уроке, что пытаются делать многие из учителей, а на специально отведенных для этого факультативных занятиях, которые заложены в сетке расписания.

Не стоит игнорировать роль современных информационно-коммуникационных технологий, которые представляют учителю также большие возможности для развития коммуникативной компетенции учащегося, его личностных качеств и свойств [2, с. 245].

Анализируя все сложности подготовки к ГИА, хочется надеяться, что к моменту, когда ОГЭ и ЕГЭ по иностранному языку станут обязательными, данный экзамен будет подразделен на два уровня: базовый и профильный, как это произошло с экзаменом по математике в 2015 г., а учителя будут более серьезно относиться к подготовке своих подопечных и откажутся от идеи «натаскивания» учеников.

### Литература

1. Вербицкая, М.В. Методические рекомендации для учителей, подготовленные на основе анализа типичных ошибок участников ЕГЭ 2016 года по английскому языку / М.В. Вербицкая, К.С. Махмурян, В.Н. Симкин. – М. : Федеральный институт педагогических измерений, 2016. – 28 с.

2. Гальскова, Н.Д. Методика обучения иностранным языкам : учеб. пособие / Н.Д. Гальскова, А.П. Василевич, Н.В. Акимова. – Ростов-на-Дону : Феникс, 2017. – 350 с.

3. Гудкова, Л.М. Английский язык: 10 тренировочных вариантов экзаменационных работ для подготовки к основному государственному экзамену / Л.М. Гудкова, О.В. Терентьева. – М. : АСТ, 2017. – 205 с.
4. Морозова, Е. Стандарты новые – проблемы старые / Е. Морозова // Учительская газета. – 2017. – № 43.
5. Полат, Е.С. Современные педагогические и информационные технологии в системе образования : учеб. пособие для студентов высших учебных заведений / Е.С. Полат, М.Ю. Бухаркина. – М. : Академия, 2005. – 272 с.
6. ФГОС – Федеральный государственный образовательный стандарт среднего общего образования. – М., 2015 [Электронный ресурс]. – Режим доступа : [http://www.edu.ru/db/mo/Data/d\\_14/m1645.html](http://www.edu.ru/db/mo/Data/d_14/m1645.html).
7. Harmer, J. The practice of English Language Teaching / J. Harmer. – Longman, 2008. – 448 p.
8. Seymour, D. 700 Classroom Activities / D. Seymour, M. Popova. – Macmillan Publishers Limited, 2005.
9. Федеральный институт педагогических измерений [Электронный ресурс]. – Режим доступа : [www.fipi.ru](http://www.fipi.ru).

### References

1. Verbickaja, M.V. Metodicheskie rekomendacii dlja uchitelej, podgotovlennye na osnove analiza tipichnyh oshibok uchastnikov EGJe 2016 goda po anglijskomu jazyku / M.V. Verbickaja, K.S. Mahmurjan, V.N. Simkin. – М. : Federal'nyj institut pedagogicheskikh izmerenij, 2016. – 28 s.
2. Gal'skova, N.D. Metodika obuchenija inostrannym jazykam : ucheb. posobie / N.D. Gal'skova, A.P. Vasilevich, N.V. Akimova. – Rostov na-Donu : Feniks, 2017. – 350 s.
3. Gudkova, L.M. Anglijskij jazyk: 10 trenirovochnyh variantov jekzamenacionnyh rabot dlja podgotovki k osnovnomu gosudarstvennomu jekzamenu / L.M. Gudkova, O.V. Terent'eva. – М. : АСТ, 2017. – 205 с.
4. Morozova, E. Standarty novye – problemy starye / E. Morozova // Uchitel'skaja gazeta. – 2017. – № 43.
5. Polat, E.S. Sovremennye pedagogicheskie i informacionnye tehnologii v sisteme obrazovanija : ucheb. posobie dlja studentov vysshih uchebnyh zavedenij / E.S. Polat, M.Ju. Buharkina. – М. : Akademija, 2005. – 272 s.
6. FGOS – Federal'nyj gosudarstvennyj obrazovatel'nyj standart srednego obshhego obrazovanija. – М., 2015 [Electronic resource]. – Access mode : [http://www.edu.ru/db/mo/Data/d\\_14/m1645.html](http://www.edu.ru/db/mo/Data/d_14/m1645.html).
9. Federal'nyj institut pedagogicheskikh izmerenij [Electronic resource]. – Access mode : [www.fipi.ru](http://www.fipi.ru).

---

**General Guidelines on Preparing Learners for Speaking Part  
of the State Final Exam in a Foreign Language.  
Methodological Perspective**

*M.V. Ovchinnikova*

*State University of Humanities and Technologies, Orekhovo Zuevo*

*Keywords:* state final exam; learners' training; activity-based approach; speaking part of the exam; Federal State Educational Standards; English exam.

*Abstract:* This article attempts to attract teachers' attention to the problem of preparing students for state final exam in a foreign language. The author attempted to show on how teaching listening can be used for simultaneous development of speaking skills. The author assumes that any of the tasks can be used both as a goal and as a means for forming both receptive and productive skills. Traditional forms

---

of giving lessons are not effective, especially in terms of new Federal State Educational Standards. Nevertheless, the author believes the new version of the Federal State Educational Standards gives more detailed and exact instructions for all subjects including English, and at the same time follows ideas of the learner-centered approach.

---

© М.В. Овчинникова, 2017

## ОСМЫСЛЕНИЕ ПЕДАГОГИКИ ТЕКСТА КАК СТРАТЕГИИ САМОРАЗВИТИЯ ЛИЧНОСТИ УЧАЩЕГОСЯ В СОВРЕМЕННОЙ ОБРАЗОВАТЕЛЬНОЙ СРЕДЕ

С.Д. ПИВКИН, И.А. УГОЛЬНИКОВА

ГКОУ ВО «Российская таможенная академия»,  
г. Люберцы;  
ФГБОУ ВО «Российский университет транспорта»,  
г. Москва

*Ключевые слова и фразы:* «мир-текст»; символ; смысл; творчество.

*Аннотация:* Цель статьи – осмысление педагогики текста как стратегии саморазвития личности учащегося в современной образовательной среде. Задачи, поставленные в работе, состоят в интерпретации текста как своеобразной матрицы, «политекста», описывающего мир и человека в нем, а также текста, являющегося предметом познания и изучения, – учебного материала для усвоения учащимися в образовательных целях.

Мы исходим из гипотезы о том, что педагогика текста требует от преподавателя вдумчивой работы с учащимися над текстовым материалом, носит творческий характер и должна заканчиваться созданием заверченного текста самим учащимся – будущим творцом интеллектуального продукта.

Статья написана на основе изучения психолого-педагогической литературы по затрагиваемой теме, а также обобщения личного опыта работы с учащимися по программе подготовки переводчиков в сфере профессиональной коммуникации. Результаты проделанной работы вылились в написание ряда статей и сообщений на межвузовских конференциях по исследуемой теме.

В последние годы в оборот научно-педагогической литературы вошло понятие «педагогика текста» и, нужно сказать, не без основания. Попытаемся разобраться, насколько правомерно использование данного направления педагогики в стратегии саморазвития личности учащегося в современной образовательной среде.

Парадоксально, но наше мышление пока не в состоянии отойти от текстового объяснения явлений и событий нашей жизни. И вряд ли когда-либо возникнут условия для иных форм описания жизни человека, исключаяющие такое мышление. Задумаемся над тем, что само строение человека, его онтологическая основа заложена в геноме, по сути, том же тексте замысловатых сплетений шифра, определяющего морфологию построения человеческого организма и составляющего основу для развития разума.

Пойдем дальше и окунемся в окружаю-

щий нас мир, полный загадок и противоречий, лежащих в его основе, мир сложный и во многом для нас еще необъяснимый. Он открывается нам как гигантский, как теперь говорят, «мегатекст», понимание которого и является для нас первостепенной и труднодостижимой задачей. Когда-то на заре человеческой истории этот текст явился нам в виде слова, и слово было «бог». Атеисты могут по-иному дать толкование этой картины, но и они вынуждены считаться с тем, что было начало, заложенное в некоей первооснове, коде, который и стал пристоичником текста о восхождении человеческой расы, изменившей этот мир до неузнаваемости и во многом определяющей направление его дальнейшего развития до сих пор.

«Мир-текст» возник как шифр сложной и противоречивой картины реального мира, в которой человек обнаруживает свое Я, зашифрованное в некий трудночитаемый набор инфор-

мации, который позволяет нам говорить о том, что мы имеем дело с индивидуумом, носителем определенного текста. Представим себе, таким образом, сверхзадачу прочтения «человека-текста», который описывает человеческую личность как уникальное творение природы и общества, в котором эта личность развивалась.

Роль текста в развитии индивида как личности обретает совершенно иную окраску, если мы представим себе окружающий нас мир как многомерный конгломерат событий, познанных и неизведанных явлений, свершений и изменений, представленных в нашем сознании как «мегатекст», глобальную матрицу, в которую вписаны разнообразные картины, описания жизни, движения и все свершившееся или грядущее в реальности и сферах, выходящих за реальное восприятие. Это одна грань рассматриваемой проблемы. Другая грань – более очевидна. Она сопряжена с написанным или сказанным текстом, предметом познания и изучения, то есть тем, что содержательно составляет материал для усвоения учащимися в образовательных целях.

Для современной педагогики важны оба аспекта. Прежде остановимся на базовом значении, сводящемся к утверждению о том, что мир и человек, по мнению В.П. Зинченко, представляют собой «политексты». Человек не рождается в вакууме, за ним следует колоссальный опыт человечества об освоении им земного и выходящего за рамки земли пространства. Этот опыт в виде многомерно сплетенного политекста в объемах, невысказанных для понимания, в течении одной жизни предстоит ему постичь. Инструментом для познания и, если хотите, прочтения этого огромного по своему размеру текста служит язык. С помощью языка он не только знакомится с бесконечно разнообразным и таинственным миром вокруг себя, но и стремится описать «мир и себя в нем или мир в себе» [2, с. 298]. Задача по истине неразрешимая, на всю жизнь без остатка и даже более того – на поколения вперед – вписать свой узор во все более усложняющуюся ткань этого огромного «мегатекста». Индивид как социальное существо охвачен желанием не только вписаться в сложный и разнообразный мир, но внести в него нечто новое, уникальное, до сих пор неизвестное и вместе с этим совершенствоваться как личность, неповторимую даже в своем несовершенстве.

Прочтение глобального текста объясня-

ет нам целесообразность наших поступков, определяет смысл и назначение нашего бытия в бурном и постоянно меняющемся земном и, возможно, внеземном пространстве. «Смысл создает, таким образом, условия для выхода человека в иное измерение (вертикальное) – измерение полных и незавершенных образов и ситуаций, которые возмещают неполноту и незавершенность эмпирических событий. Чтобы «спасти себя от эмпирической зависимости, человек обращается к «полным текстам» (ведь можно не дожить до встречи со смыслом собственной жизни!). Полный текст восполняет эмпирические данные и обеспечивает нашу независимость от эмпирических событий» [1, с. 33].

Смысл, заложенный в полном тексте, открывает перед индивидом окно в реальный мир и позволяет ему, используя свой потенциал, реализовать себя как уникальное создание на свете со своим взглядом на жизнь, на свое будущее и на свое место в этом глобальном мире. Смысл дает человеку возможность выбора не только конкретного вида деятельности, но и жизненного пути, поскольку в его сознании они приобретают особую значимость, то есть в этом он усматривает для себя некий смысл. Смысл возникает в практической деятельности, он детерминирует и актуализирует ее и через сознание направляет на реализацию сформировавшейся у субъекта программы действий [4].

Зададимся вопросом: не является ли сверхзадачей для современного образования раскрыть уникальную личность индивида в ее развитии и познании окружающего мира, как универсального и неизмеримо разнообразного, в котором эта личность способна реализовать свое неповторимое «Я»? Ответ представляется положительным и более того – страстно желаемым. Воплотить в жизнь эту задачу, единственно необходимую для полноценного самоутверждения человека на земле, не удавалось до сих пор ни одному из исторически сложившихся обществ. Однако это не означает, что стремление к самосовершенствованию человека мыслящего и общественного для разных систем образования не перестало быть приоритетным.

В состоянии ли общество на данном этапе своего развития создать условия для полного раскрытия потенциала человека в рамках тех структур образования, которое оно способно поддерживать? К сожалению, ответ на этот вопрос можно дать отрицательный. Однако он не

должен обескураживать человека в его стремлении достичь совершенства, ведь образование не заканчивается выпускным вечером в университете, оно сопровождает человека всю его сознательную жизнь. Можно говорить о том далеком идеале, к которому существующий общественный строй должен стремиться в создании условий для полного раскрытия потенциала личности своих граждан. Дорога к высоким достижениям для настоящей личности никогда не закрыта. Другое дело – является ли данная задача и главное – позволяют ли ресурсы государства реализовать эту задачу как приоритетную? Ответ на этот вопрос не внушает оптимизма, но отказываться от нее – значит лишить грядущие поколения мечты о совершенном будущем. Сама по себе мысль об идеальном обучении в юношеском, наиболее «сензитивном» возрасте заставляет лучшие умы государственных мужей думать и искать пути того, как воплотить заветную мечту человечества о создании такой школы, понимаемой в широком смысле этого слова, которая станет неотъемлемой частью «мира-текста», объекта бесконечного познания и эволюционного развития. Приближаясь к этой мечте, общество проявляет зрелость, используя ту модель, которая в данную историческую эпоху наиболее отвечает стремлению человека быть подлинно образованным и совершенным в реализации своих способностей и, главное, в воплощении образа своего создателя/идеала на земле.

Вернемся, однако, к приземленным задачам образования, в котором текст выступает как предмет познания и содержательно составляет учебный материал для его усвоения учащимися в образовательных целях. Будучи набором символов текст в учебном процессе играет исключительно важную роль как инструментальный для понимания, интерпретации и развития образа и, прежде всего, смысла. «Символ есть та форма, в которой высшие смыслы стоят над эмпирическим опытом, ограниченными рамками данного момента. Они несут в себе полноту и целостность, которая теряется в обыденной ситуации или ограниченном опыте прошлого. Символ включает в себе множество интерпретаций и может воспроизводиться полнее и точнее в процессе порождения нового смысла. Широкое пространство символа более чем что-либо способствует обретению нового внутреннего опыта у субъекта» [3, с. 83].

В современную эпоху, характеризующуюся

лавинообразным потоком информации, ознакомление с текстовым материалом или, более широко, чтение становится незаменимым и жизненно необходимым в процессе обучения. Правда, обилие источников информации ставит современное поколение в тупик: возможно ли охватить все доступное для познания в таком колоссальном массиве информации? Как реакцию на недостижимость этой простой и понятной цели можно усмотреть некоторый скептицизм у молодого поколения к печатному тексту и снижение интереса к традиционному чтению. Однако такая тенденция вовсе не означает, что путь знаний к реципиенту закрыт. Возникают другие формы усвоения знаний, позволяющие оперативно получить ту информацию, в которой особенно нуждается субъект. Вероятно, при этом страдает качество поступающей информации, она перестает быть избыточной, теряет полноту и экспрессивность в выражении того «предельного» смысла, который заложен в символе. Наше классическое представление о символе и возможностях его широкого интерпретирования, возможно, страдает, когда мы говорим: «Соучаствуя в жизни символа, человек каждый раз заново может прочитывать в себе то, что больше него и что только еще может в нем установиться. Символ, таким образом, открывает собой его собственную неизвестную ему потенцию – открывает ее каждый раз заново» [1, с. 36].

Так называемый кризис культуры чтения, очевидно, влияет на глубину понимания текста, но вместе с тем формирование новой модели чтения в современных условиях информационного общества позволяет читателю в кратчайшее время ознакомиться с новинками и быть в курсе дела в быстроменяющемся новостном потоке. Отсюда возникают обвинения в низкой читательской компетенции, которые отчасти справедливы, но не объясняют, как добиться более качественных результатов. Очевидно, в этом и состоит задача современного образования: научить подрастающее поколение правильно ориентироваться в мире знаний без ущерба качеству изучаемого материала.

Мы исходим из того, что развитие «наличного» человека в преобразующую личность, могут стать «общекультурные символы». Культура со своей уникально сложившейся символикой широко заявляет о себе в процессе чтения как способ раскрытия личности для себя и



в себе. В образовательном процессе общекультурные символы служат тем инструментарием, который позволяет учащемуся в ходе общения и совместной деятельности в учебном заведении развить в себе ценностные ориентиры и приобрести необходимый опыт. Роль культуры в современном образовании многократно возрастает, поскольку опыт богатого культурного наследия человечества не может не сказаться на уровне подготовки современного поколения, более того, он уникален и бесценен для развития образованной и сложившейся личности. В содержательном плане источником для ознакомления с всемирным наследием культуры является оригинальная литература или, иными словами, аутентичный текст. Научить работать с оригинальным материалом самостоятельно, критически его переосмысливая и пропуская через свою шкалу ценностей, есть одна из основных задач образования – самая труднореализуемая, но стоящая того. В последнее время в образовательной практике принято рассматривать аутентичный источник как гипертекст, содержащий широкий набор знаний в различных отраслях знания, не ограничиваясь исключительно художественно-публицистической литературой. Очень важно при этом помнить, что педагогика текста исходит из постулата о том, что кропотливая работа преподавателя с учащимися над текстовым материалом должна носить творческий характер и заканчиваться созданием завершенного текста самим учащимся – будущим творцом интеллектуального продукта. Это позволяет индивиду создать нечто новое, полное тайн и загадок, «почувствовать» и осознать свой нарождающийся потенциал и увидеть себя частью разворачивающейся целостности. Творчество по-новому раскрывает человека, оно изменяет его и раскрывает в нем преобразующий потенциал. Творчество ведет к

постижению новых ощущений, представлений, доселе неиспытанных, которые глубже и острее позволяют почувствовать себя, свой созидательный потенциал, стремление к обновлению, оно создает ощущение полного будущего, которое еще не раскрылось, только ждет своего воплощения. Постоянное рождение человека заново как субъекта творчества для созидательной деятельности в будущем, с надеждой смотрящего на предвосхищаемые им горизонты будущего, есть основа для поступательного его развития как творческой личности.

И в этом смысле педагогика текста, на наш взгляд, содержит в себе значительный потенциал в реализации задач не только по изменению культурно-образовательного ландшафта в современной парадигме образования, но и как стратегия развития и саморазвития личности учащегося как творца полезного для общества продукта. Возможность произвести что-то даже в малейшей степени уникальное своей головой и руками бесценно. Речь идет о продукте поистине дорогом и необходимом для общества и самого человека, ибо созидание нового есть прорыв, «вертикаль» в будущее, обретение самого себя в нем. В процессе этого непрерывного «делания» рождается личность неповторимая во всех отношениях, и этим она ценна для общества и для самой себя. Велика роль образования в поиске путей к обретению личностью свободы самовыражения и раскрытия своего потенциала в бесконечном и во многом еще нераскрывшемся для нее «мире-тексте», в котором она (личность) создает свой текст, свой код как ключ в пространстве неизведанного. И эту роль ему (образованию) как общественному институту предстоит сыграть для того, чтобы соответствовать не только вызовам времени, но и быть проводником в заманчивое и неизбежное будущее.

### Литература

1. Буйкас, Т.М. Проблема и психотехника самоопределения личности / Т.М. Буйкас // Вопросы психологии. – 2002. – № 2. – С. 30.
2. Зинченко, В.П. Психологические основы педагогики (Психолого-педагогические основы построения системы развивающего обучения Д.Б. Эльконина – В.В. Давыдова) : учеб. пособие / В.П. Зинченко. – М. : Гардарики, 2002. – 431 с.
3. Пивкин, С.Д. Самореализация языковой личности переводчика : дисс. ... докт. педагогич. наук / С.Д. Пивкин. – Ульяновск, 2012. – 495 с.
4. Пивкин, С.Д. Проблема самореализации личности в профессиональной деятельности / С.Д. Пивкин // Перспективы науки. – Тамбов : ТМБпринт. – 2011. – № 12(27). – С. 58–63.

References

1. Bujakas, T.M. Problema i psihotehnika samoopredelenija lichnosti / T.M. Bujakas // Voprosy psihologii. – 2002. – № 2. – S. 30.
  2. Zinchenko, V.P. Psihologicheskie osnovy pedagogiki (Psihologo-pedagogicheskie osnovy postroenija sistemy razvivajushhego obuchenija D.B. Jel'konina – V.V. Davydova) : ucheb. posobie / V.P. Zinchenko. – M. : Gardariki, 2002. – 431 s.
  3. Pivkin, S.D. Samorealizacija jazykovej lichnosti perevodchika : diss. ... dokt. pedagogich. nauk / S.D. Pivkin. – Ul'janovsk, 2012. – 495 s.
  4. Pivkin, S.D. Problema samorealizacii lichnosti v professional'noj dejatel'nosti / S.D. Pivkin // Perspektivy nauki. – Tambov : TMBprint. – 2011. – № 12(27). – S. 58–63.
- 

**Understanding of the Text Pedagogy as a Strategy of Self-Development of a Student  
in Contemporary Educational Environment**

*S.D. Pivkin, O.A. Ugolnikova*

*Russian Customs Academy, Lyubertsy;  
Russian University of Transport, Moscow*

*Keywords:* global text; sense; symbol; creativity.

*Abstract:* The aim of the article is to interpret the pedagogy of the text as a strategy of self-development of students in the contemporary educational environment. The objectives of the study include the interpretation of the text as a kind of matrix, “poly-text”, describing the world and man in it, as well as the text that is the subject of cognition and learning, i.e. the teaching material for students.

The hypothesis is that the pedagogy of the text requires teachers to work with students over the text material in a creative way and to result in students' creation of a complete text as an intellectual product.

The article refers to a number of psychological and pedagogical studies on the issue, and summarizes the authors' personal experience when teaching students in enrolled in the program of Translation for professional communication. The results of the study are described in a number of articles and reports for research conferences on the subject.

---

© С.Д. Пивкин, И.А. Угольникова, 2017

## СУЩНОСТНАЯ ХАРАКТЕРИСТИКА ФОРМИРОВАНИЯ ТОЛЕРАНТНОСТИ К ЛЮДЯМ С ОГРАНИЧЕННЫМИ ВОЗМОЖНОСТЯМИ В ДОШКОЛЬНОМ ВОЗРАСТЕ

Е.С. САННИКОВА

ФГБОУ ВО «Московский педагогический государственный университет»,  
г. Москва

*Ключевые слова и фразы:* воспитание; дошкольный возраст; лица с ограниченными возможностями здоровья; терпимость; толерантность.

*Аннотация:* Целью работы является выявление необходимых условий для формирования толерантности к людям с ограниченными возможностями в дошкольном возрасте. В своем исследовании мы исходим из гипотезы, согласно которой формирование толерантности будет эффективным, если будут созданы условия для совместного формирования толерантности у педагогов, детей и родителей. Исходя из цели и гипотезы исследования, нами сформулированы задачи: сформулировать определение понятия «толерантность», разработать рекомендации по содержанию педагогической деятельности по формированию толерантности к людям с ограниченными возможностями у дошкольников, разработать рекомендации по содержанию педагогической деятельности по формированию толерантности у родителей дошкольников. Результатами нашей работы является выявление необходимых условий для формирования толерантности к людям с ограниченными возможностями у дошкольников.

На протяжении всех этапов развития общества люди не оставались безразличными к тем, у кого были те или иные нарушения физического или психического развития. На характер отношения общества к таким людям влияли многие факторы, в том числе экономические, политические, нравственные, религиозные и философские воззрения общества, а также уровень развития просвещения, здравоохранения, науки и культуры в целом.

На протяжении последних лет в нашей стране приобрели особую актуальность вопросы, которые относятся к процессу формирования толерантности к инвалидам, обуславливающей интеграцию лиц с отклонениями в развитии. Кроме того, следует отметить рост актуальности воспитания в подрастающем поколении потребности и готовности конструктивно взаимодействовать с людьми и группами людей вне зависимости от их различий.

Характеристика толерантности в преамбуле Устава ООН представлена следующим образом: «Проявлять терпимость и жить вместе, в мире

друг с другом, как добрые соседи» [7–8]. В этом случае понятие толерантности имеет не только действенную, социально активную окраску, но и представлено в качестве условия, обеспечивающего успешную социализацию (интеграцию в систему общественных отношений), что, по сути, представляет собой умение жить в гармонии как с самим собой, так и с миром людей (микро- и макросредой).

Особое значение придается так называемой физиологической толерантности. Это связано с постоянным ростом количества инвалидов, в том числе и увеличением контингента детей-инвалидов (например, в России, согласно официальной статистике, проживает около 580 тыс. детей-инвалидов, по неофициальным оценкам независимых экспертов это число увеличивается до двух миллионов). При этом терминам «инвалид», «физически неполноценный» и синонимичным им, в силу сложившейся традиции, свойственна дискриминационная идея, выражающая отношение общества к таким лицам как к социально бесполезной категории.

В значительной степени это обуславливается ограниченностью инвалидов в связях с окружающим миром и мобильности, что связано с состоянием их физического и/или психического здоровья, а также сложившимся общественным сознанием.

Воспитание в духе толерантности должно способствовать формированию противодействия тому влиянию, которое вызывает чувство страха и отчуждения по отношению к другим. Оно должно быть направлено на формирование у подрастающего поколения навыков независимого мышления, критического осмысления и выработки суждений, основанных на моральных ценностях [2, с. 129].

С процессом воспитания толерантности непосредственно связано приобщение ребенка к миру общечеловеческих ценностей, развитие у него таких качеств, как отзывчивость, терпение, принятие, доброжелательность, чуткость, сочувствие. Способность поделить, помочь, уступить, разделить чужую радость и беду является драгоценным талантом, который встречается не так часто. Наличие у детей общечеловеческих качеств обуславливает не просто благополучие, но и выживание нашего общества.

Базу толерантного отношения к людям-инвалидам необходимо формировать на самых ранних этапах развития личности – в дошкольном детстве, именно в этот период ребенок приобщается к окружающему миру, осуществляется его начальная социализация.

Значительная роль в решении проблемы воспитания толерантности принадлежит детскому саду, так как именно в ходе учебно-воспитательного процесса происходит создание ситуаций культурного, межличностного, формального и неформального общения. Условия интегрированного обучения облегчают педагогу задачу выстраивания ситуации общения, демонстрации модели нужного поведения. При отсутствии условий интегрированного обучения выйти из сложившейся ситуации можно при помощи моделирования в детском саду ситуаций взаимодействия с людьми с ограниченными возможностями, что предполагает четкое представление культурных универсалий, которые представлены ценностями ненасилия, создание условий, позволяющих переживать конкретный чувственный опыт, осознать и осмыслить ценности взаимного уважения [5, с. 20].

Педагогическая деятельность, направленная на формирование толерантности у дошкольников должна основываться на исходных положениях и требованиях к условиям реализации основной образовательной программы дошкольного образования в соответствии с федеральным государственным образовательным стандартом дошкольного образования (ФГОС ДО). На основе данных документов (ФГОС ДО, примерная Основная образовательная программа дошкольного образования) каждое дошкольное учреждение должно разрабатывать адаптированную образовательную программу, предусматривающую реализацию содержания, направленного на формирование системы ценностей и взаимоотношений между детьми с нормальным развитием и детьми с ограниченными возможностями. При этом систему формирования толерантности у детей дошкольного возраста следует выстраивать, основываясь на значении самого понятия толерантности. На наш взгляд, необходимо придерживаться следующего понимания: толерантность в данном случае можно рассматривать в качестве уважительного отношения к иному образу жизни, поведению, обычаям, чувствам, мнениям, идеям, верованиям [1, с. 10]. Это качество, которое может быть свойственно не только отдельной личности, но и целому коллективу, какой-либо социальной группе, обществу в целом. Поэтому работа по его формированию должна проводиться в каждом отдельном детском коллективе, в каждой микрогруппе [2, с. 56].

Особое значение придается работе, направленной на формирование толерантности в коллективах, где есть воспитанники с ограниченными возможностями здоровья (ОВЗ). Результат формирования толерантности у дошкольников обеспечивает реализация комплексного подхода при организации педагогической деятельности в данном направлении. Комплексный подход подразумевает проведение работы не только со здоровыми детьми и детьми с ОВЗ, но и со взрослыми, которые оказывают непосредственное влияние на их развитие, становление личности. Эту категорию составляют как педагоги дошкольного образовательного учреждения (ДОУ), так и родители всех без исключения детей. При этом следует учитывать, что дошкольники подражают взрослым, соответственно, работа по формированию толерантности должна проводиться и с ними [4, с. 16].

Таким образом, можно выделить несколько

основных направлений в работе по формированию толерантности у детей дошкольного возраста.

Во-первых, осуществление педагогической деятельности с использованием праздников и массовых мероприятий; толерантных игр; бесед, обсуждений проблемных ситуаций; сочинений и инсценировок сказок; игр-занятий; непосредственной образовательной деятельности. Во-вторых, использование различных форм педагогической работы с родителями: тренингов, семинаров, совместных мероприятий, бесед, консультаций, ролевых игр. В-третьих, организация работы с педагогами с использованием открытых просмотров занятий, тренингов, семинаров, ролевых игр, моделирования, консультирования.

Для реализации рассмотренных направлений работы по формированию толерантности дошкольников в первую очередь необходимо создать условия в ДОУ для формирования толерантности детей, педагогов, родителей. Также необходимо осуществлять работу по развитию коммуникативных способностей, которые являются основным признаком личности, которая обладает толерантным сознанием. Также необходимо организовывать системную работу, направленную на формирование позитивного отношения к окружающему миру, представителям разных народов, пожилым людям и людям с ограниченными возможностями. Помимо этого необходимо формировать мотивационную, теоретическую готовность родителей, воспитателей и всех заинтересованных субъектов образовательного процесса к реализации системы формирования у детей основ толерантности [5, с. 22].

Реализация комплексного подхода, направленного на решение вышеперечисленных задач, основывается на следующих принципах:

– принципе субъективности, который подразумевает опору на самостоятельную активность ребенка, стимулирование его самовоспитания, сознательного поведения в отношениях с другими людьми;

– принципе адекватности, реализация которого предполагает соответствие содержания и средств воспитания, использование реальных отношений, которые складываются между детьми, родителями, педагогами;

– принципе рефлексивной позиции, с которым связан процесс формирования у детей осознанной устойчивой системы отношений к значимой для них проблеме, вопросу, проявление которых обусловлено соответствующим поведением и поступками;

– принципе индивидуализации, предполагающем индивидуальный подход при воспитании сознания и поведения;

– принципе создания толерантной среды, подразумевающей формирование в ДОУ гуманистических отношений, в основе которых лежит право каждого на своеобразное отношение к окружающей среде, самореализацию в разных формах [3, с. 19].

Для воспитания толерантности необходимо четкое осознание целесообразности педагогических воздействий, четкое определение цели педагога. Однако формировать данное качество, основа которого представлена активной социальной позицией и психологической готовностью, возможно только в том случае, если будет присутствовать мотивация, а ребенок будет осознавать то, зачем именно ему необходимо это качество (наличие личной цели), и осознавать значимость для общества (наличие социальной цели). Единство целей педагога и ребенка выступает в качестве одного из факторов, обуславливающих успешность воспитания толерантности [6, с. 130].

### Литература

1. Бакулина, С.Д. Толерантность. От истории понятия к современным социокультурным смыслам / С.Д. Бакулина. – М. : Флинта, 2016. – 130 с.

2. Беляева, О.Л. Организационно-педагогические условия формирования коммуникативной компетентности слабослышащих детей в процессе интегрированного обучения в общеобразовательной школе I ступени : дисс. ... канд. педагогич. наук / О.Л. Беляева // Уральский государственный педагогический университет [Электронный ресурс]. – Режим доступа : [http://eNbrary.ru/cit\\_items.asp?gritemid=27164934](http://eNbrary.ru/cit_items.asp?gritemid=27164934).

3. Беляева, О.Л. Правовое основание для реализации мероприятий федеральной целевой программы развития образования лиц с ограниченными возможностями здоровья на 2011–2015 годы в Красноярском крае / О.Л. Беляева // Вестник Красноярского государственного педагогического

университета им. В.П. Астафьева. – 2015. – № 21(31). – С. 19–21.

4. Беляева, О.Л. Интерактивная площадка, обеспечивающая поддержку семей кохлеарно имплантированных детей в инклюзивном пространстве дошкольного образовательного учреждения / О.Л. Беляева и др. // Сибирский вестник специального образования. – 2015. – № 22(16). – С. 5–9.

5. Беляева, О.Л. Система формирования толерантности у детей дошкольного возраста в группах комбинированной направленности / О.Л. Беляева // Материалы Всероссийской научно-практической конференции «Наука и социум». – 2017. – С. 20–23.

6. Зак, Г.Г. Формирование толерантного отношения к лицам с ограниченными возможностями здоровья (теоретико-практический аспект) / Г.Г. Зак, Д.Я. Зак // Педагогическое образование в России. – 2012. – № 2. – С. 129–132.

7. Воронкова, О.В. Культурный капитал в отражении толерантного сознания / О.В. Воронкова // Глобальный научный потенциал. – СПб. : ТМБпринт. – 2015. – № 9(54). – С. 59–61.

8. Устав ООН [Электронный ресурс]. – Режим доступа : <http://www.un.org/ru/charter-united-nations/index.html>.

### References

1. Bakulina, S.D. Tolerantnost'. Ot istorii ponjatija k sovremennym sociokul'turnym smyslam / S.D. Bakulina. – M. : Flinta, 2016. – 130 s.

2. Beljaeva, O.L. Organizacionno-pedagogicheskie uslovija formirovanija kommunikativnoj kompetentnosti slaboslyshashhih detej v processe integririrovannogo obuchenija v obshheobrazovatel'noj shkole I stupeni : diss. ... kand. pedagogich. nauk / O.L. Beljaeva // Ural'skij gosudarstvennyj pedagogicheskij universitet [Electronic resource]. – Access mode : [http://eHbrary.ru/cit\\_items.asp?gritemid=27164934](http://eHbrary.ru/cit_items.asp?gritemid=27164934).

3. Beljaeva, O.L. Pravovoe osnovanie dlja realizacii meroprijatij federal'noj celevoj programmy razvitija obrazovanija lic s ogranichenymi vozmozhnostjami zdorov'ja na 2011–2015 gody v Krasnojarskom krae / O.L. Beljaeva // Vestnik Krasnojarskogo gosudarstvennogo pedagogicheskogo universiteta im. V.P. Astaf'eva. – 2015. – № 21(31). – S. 19–21.

4. Beljaeva, O.L. Interaktivnaja ploshhadka, obespechivajushhaja podderzhku semej kohlearno implantirovannyh detej v inkluzivnom prostranstve doskol'nogo obrazovatel'nogo uchrezhdenija / O.L. Beljaeva i dr. // Sibirskij vestnik special'nogo obrazovanija. – 2015. – № 22(16). – S. 5–9.

5. Beljaeva, O.L. Sistema formirovanija tolerantnosti u detej doskol'nogo vozrasta v gruppah kombinirovannoj napravlenosti / O.L. Beljaeva // Materialy Vserossijskoj nauchno-prakticheskoj konferencii «Nauka i socium». – 2017. – S. 20–23.

6. Zak, G.G. Formirovanie tolerantnogo otnoshenija k licam s ogranichenymi vozmozhnostjami zdorov'ja (teoretiko-prakticheskij aspekt) / G.G. Zak, D.Ja. Zak // Pedagogicheskoe obrazovanie v Rossii. – 2012. – № 2. – S. 129–132.

7. Voronkova, O.V. Kul'turnyj kapital v otrazhenii tolerantnogo soznaniija / O.V. Voronkova // Global'nyj nauchnyj potencial. – SPb. : TMBprint. – 2015. – № 9(54). – S. 59–61.

8. Ustav OON [Electronic resource]. – Access mode : <http://www.un.org/ru/charter-united-nations/index.html>.

---

### The Essence of Developing Tolerant Attitude to Disabled in the Preschool Age

*E.S. Sannikova*

*Moscow State University of Education, Moscow*

*Keywords:* tolerance; people with disabilities; preschool age; education.

*Abstract:* The purpose of the work is to identify the prerequisites for the development of tolerant attitude to disabled people in the preschool age. In the study, we proceed from the hypothesis that the formation of tolerant attitude will be effective if the conditions for the development of tolerance among

teachers, children and parents are created. Proceeding from the aim and hypothesis of the research, we formulated the following objectives: to define the concept of tolerance, to develop recommendations on pedagogical activities to raise tolerant attitude to disabled preschool children, and to develop recommendations on pedagogical activities for the development of tolerance among parents of preschool children. The result of the work is to identify the prerequisites for the development of tolerant attitude to disabled preschool children.

---

© Е.С. Санникова, 2017

## ОСОБЕННОСТИ ПРОВЕДЕНИЯ СЮЖЕТНО-РОЛЕВОЙ ИГРЫ «ПЕРЕГОВОРЫ» В ОБРАЗОВАТЕЛЬНЫХ ОРГАНИЗАЦИЯХ МВД

М.В. СЯБА

*ФГКОУ ВО «Белгородский юридический институт  
Министерства внутренних дел Российской Федерации имени И.Д. Путилина»,  
г. Белгород*

*Ключевые слова и фразы:* захват заложников; переговорный процесс; переговорщик; сюжетно-ролевая игра; террористы.

*Аннотация:* Цель статьи – разработка алгоритма ведения переговоров с террористами в ситуации захвата заложников. Основные задачи научной работы заключаются в формировании у слушателей умения анализировать ситуации, связанные с захватом заложников, и овладении методикой проведения переговорного процесса в ситуации захвата заложников. Слушателям предлагается поучаствовать в роли «переговорщиков» и «террористов» и применить полученные в ходе занятий знания о ведении переговорного процесса, налаживании психологического контакта. Разработанное практическое занятие проводится в форме сюжетно-ролевой игры. В результате игры слушатели получают практический опыт поведения в экстремальной ситуации.

В последние годы терроризм является одной из глобальных проблем человечества и представляет серьезную угрозу безопасности всего мира. Современный терроризм можно определить как систему использования насилия для принуждения к совершению тех или иных действий в пользу террористов, для реализации угроз по отношению к определенным лицам или группам, объектам жизнеобеспечения общества [4].

В различных подразделениях органов внутренних дел (ОВД) создаются группы ведения переговоров, деятельность которых направлена на разрешение конфликтных ситуаций без применения силы, не стала исключением и Белгородская область. Большое внимание уделено психологическому обеспечению переговорного процесса – системе организационных и психологических мероприятий, направленных на совершенствование переговорной деятельности сотрудников ОВД [3, с. 63].

Появилась острая необходимость в решении задачи подготовки сотрудников ОВД к переговорной деятельности в ситуациях захвата заложников. Стоит отметить, что за последние 5 лет в России отмечается негативная тенден-

ция увеличения числа захвата заложников террористами, а также похищение людей с целью выкупа, шантажа и с другими преступными намерениями [1, с. 6–7]. Сотрудники, входящие в группу переговоров, должны обладать определенными личностными качествами, умениями и навыками, которые необходимы для выполнения подобного рода задач, особенно для ведения переговоров в различных экстремальных условиях.

Подготовка молодых специалистов на более высоком и качественном уровне должна проводиться на основе достижений передовых знаний в области педагогики, науки и практики, которые направлены на совершенствование средств и методов обучения специалистов для Министерства внутренних дел Российской Федерации [2, с. 6]. Сюжетно-ролевая игра – современная интерактивная форма организации практических занятий в образовательных организациях МВД России. Основной особенностью сюжетно-ролевой игры является наличие в ней воображаемой ситуации захвата заложников, которая складывается из сюжета и ролей. Ключевой особенностью игры «Переговоры» является отсутствие четкого сценария действий



у переговорщиков, слушателям необходимо использовать полученные на занятиях теоретические знания.

Цель практического занятия – разработка алгоритма проведения переговорного процесса с террористами, захватившими заложников в форме сюжетно-ролевой игры.

Задачи:

- сформировать у слушателей умение анализировать ситуации, связанные с захватом заложников;

- овладеть методикой проведения переговорного процесса в ситуации захвата заложников;

- проанализировать ошибки, возникающие при проведении переговорного процесса;

- выработать методические рекомендации для сотрудников ОВД, ведущих переговорный процесс с террористами.

Замысел игры: взвод делится на две группы: «переговорщики» и «террористы». Для большей реальности слушатели находятся в разных аудиториях и могут общаться только по рации. Выступая в игровых ролях «террористов» и «сотрудников ОВД», слушатели должны принимать соответствующие решения, понимать закономерности поведения террористов, уметь определять тип преступников, мотивы их деятельности, а также применять психологические приемы, направленные на сбор и обобщение информации об их личности и экстремальной ситуации в целом. В процессе «переговоров» слушатели учатся применять знания и умения в сфере организации переговорного процесса и осваивают закономерности затягивания времени для решения вопросов об удовлетворении требований террористов, а также подготовки силовой операции. Ход игры фиксируется с помощью видеосъемки с целью последующего анализа действий ее участников.

Никакого четкого сценария игры нет, «переговорщики» получают только фантасмагоричную историю: «В 10 часов оперативный дежурный УМВД по городу Губкину и Губкинскому району получил сообщение о том, что в 9 часов 45 минут в здание школы № 10 ворвались четверо неизвестных и осуществили захват учительницы и 15 учащихся 8 класса. Угрожая оружием, они вывели заложников из здания школы и вынудили сесть в рейсовый автобус, потребовали вызвать представителей администрации для проведения переговоров. Сообщение и рацию передал отпущенный школьник». Переговорщики должны

действовать по ситуации, применяя изученные на занятиях технику общения, приемы психологического воздействия на преступников. Они должны определить психологический тип преступников, их мотивы, а также постараться установить их личности. Прежде всего необходимо устранить барьеры общения – трудности, из-за которых общение не всегда проходит так, как нам бы этого хотелось [5, с. 233]. Далее «переговорщик» должен установить психологический контакт.

Основные этапы проведения игры:

- 1) постановка задачи слушателям и распределение игровых ролей;

- 2) обсуждение в игровых коллективах основных проблем, связанных с ведением переговоров в ситуации захвата преступниками заложников;

- 3) проведение сюжетно-ролевой игры;

- 4) разбор итогов проведения игры представителями группы «переговорщиков» и «террористов»;

- 5) анализ слушателями своих действий после просмотра видеоматериалов игры;

- 6) заключительное слово преподавателя.

По результатам проведенной игры обе группы анализируют действия друг друга. Анализ действий проходит в несколько этапов. На первом этапе анализируется игра в целом, что удалось, а где были допущены серьезные ошибки.

Команда «переговорщиков» оценивает тактико-психологические приемы, которые использовали «террористы»: психологическое давление, твердость позиций, демонстрация реальной угрозы жизни и здоровью заложников, наличие эмоционального напряжения, установление временных ограничений, нежелание идти на компромисс, перехват инициативы и стремление сохранить за собой выгодные позиции.

Более глубокому анализу подвергаются действия «переговорщиков». Аудитория оценивает, насколько эффективно ими были использованы тактико-психологические приемы: установление психологического контакта, снятие эмоционального напряжения, апелляция к разуму и чувствам (жалости и милосердию), демонстрация желания помочь, выдвижение встречных условий, забота о жизни и здоровье заложников.

На втором этапе слушатели смотрят видеofilm проведенной игры. Каждый из участников оценивает свои действия и свою команду.

Очень многие слушатели были удивлены теми ошибками, которые они допускали во время игры.

После анализа действий каждого слушателя, оценки «переговорщиков», «террористов» и игры в целом слушатели пришли к следующим выводам:

1) итоговая цель любых переговоров – сохранение жизни заложников;

2) на начальном этапе переговоров необходимо наладить психологический контакт, уточнить требования террористов и сроки их выполнения, количество и состояние заложников, необходимо также договориться о продолжении переговоров с гарантией безопасности заложников;

3) при проведении основного этапа переговоров необходимо завладеть инициативой в переговорах, оценить реальность угроз преступников, извлечь максимум информации о преступниках, заложниках; добиться уступок (смягчения требований преступников); до-

стичь освобождения части заложников после частичного удовлетворения требований преступников;

4) на завершающем этапе уточнить время, место и условия обмена заложников, а также перейти непосредственно к обмену либо к другим действиям контртеррористической операции.

Таким образом, на основании вышеизложенного можно сказать о том, что проведение практических занятий со слушателями в Белгородском юридическом институте Министерства внутренних дел Российской Федерации имени И.Д. Путилина в форме сюжетно-ролевой игры позволяет не только повторить и применить на практике теоретические знания, но и поучаствовать в специально созданной экстремальной ситуации. Опыт, приобретенный в игре, анализ ошибок в действиях переговорщиков, выработанный в ходе занятий алгоритм станут действенным помощником в борьбе с террористами.

### Литература

1. Вахнина, В.В. Психологическое обеспечение переговорного процесса сотрудников органов внутренних дел : учеб. пособие / В.В. Вахнина. – М. : ЦОКР МВД России, 2008. – 184 с.
2. Дмитраков, А.М. Совершенствование педагогических технологий обучения курсантов и слушателей в условиях инновационного развития Бел ЮИ МВД России / А.М. Дмитраков, В.А. Хрисанов, В.Л. Михайликов // Вестник Белгородского юридического института МВД России. – 2012. – № 2. – С. 5–9.
3. Кузнецов, Д.Ю. Психологическое обеспечение переговорной деятельности сотрудников органов внутренних дел в ситуации захвата заложников : учебно-метод. пособие / Д.Ю. Кузнецов [и др.]. – Домодедово : ВИПК МВД России; Академия управления МВД России, 2016. – 157 с.
4. Воронкова, О.В. Проблема эволюции конфликта / О.В. Воронкова // Перспективы науки. – Тамбов : ТМБпринт. – 2011. – № 11(26). – С. 223–226.
5. Караяни, А.Г. Психология общения и переговоров в экстремальных условиях : учеб. пособие / А.Г. Караяни, В.Л. Цветков. – М. : ЮНИТИ-ДАНА: Закон и право, 2015. – 247 с.

### References

1. Vahnina, V.V. Psihologicheskoe obespechenie peregovornogo processa sotrudnikov organov vnutrennih del : ucheb. posobie / V.V. Vahnina. – M. : COKR MVD Rossii, 2008. – 184 s.
2. Dmitrakov, A.M. Sovershenstvovanie pedagogicheskikh tehnologij obuchenija kursantov i slushatelej v uslovijah innovacionnogo razvitija Bel JuI MVD Rossii / A.M. Dmitrakov, V.A. Hrisanov, V.L. Mihajlikov // Vestnik Belgorodskogo juridicheskogo instituta MVD Rossii. – 2012. – № 2. – S. 5–9.
3. Kuznecov, D.Ju. Psihologicheskoe obespechenie peregovornoj dejatel'nosti sotrudnikov organov vnutrennih del v situacii zahvata zalozhnikov : uchebno-metod. posobie / D.Ju. Kuznecov [i dr.]. – Domodedovo : VIPK MVD Rossii; Akademija upravljenija MVD Rossii, 2016. – 157 s.
4. Voronkova, O.V. Problema jevoljucii konflikta / O.V. Voronkova // Perspektivy nauki. – Tambov : TMBprint. – 2011. – № 11(26). – S. 223–226.
5. Karajani, A.G. Psihologija obshhenija i peregovorov v jekstremal'nyh uslovijah : ucheb. posobie / A.G. Karajani, V.L. Cvetkov. – M. : JuNITI-DANA: Zakon i pravo, 2015. – 247 s.

**Peculiarities of the Role-Play “Negotiations” in Educational Organizations  
of the Ministry of Internal Affairs**

*M.V. Syaba*

*Putilin Belgorod Law Institute of Ministry of the Internal of the Russian Federation, Belgorod*

*Keywords:* role-play; negotiation process; negotiator; hostage taking; terrorists.

*Abstract:* The purpose of the article is to develop an algorithm for negotiations with terrorists in a situation of hostage taking. The main objectives of the scientific research is to develop the ability to analyze the situations connected with the hostage taking and mastering the methodology of conducting the negotiation process in the situation of hostage taking. The students act the role of “negotiators” and “terrorists”, and apply the knowledge gained in the course about the negotiation process and the establishment of a psychological contact. The developed practical class is conducted in the form of a role-play. The learners get practical experience of behavior in an extreme situation.

---

© М.В. Сяба, 2017

## WEB-ТЕХНОЛОГИИ В МЕТОДИКЕ ПРЕПОДАВАНИЯ ТЕХНИЧЕСКИХ ДИСЦИПЛИН

Н.С. БЛОХИНА

ФГБОУ ВО «Национальный исследовательский  
Московский государственный строительный университет»,  
г. Москва

*Ключевые слова и фразы:* метод конечных элементов; расчет конструкций; сайт; тестирование.

*Аннотация:* Работа посвящена методике преподавания технических дисциплин, содержащих курсовые работы, связанные с разработкой прикладного программного обеспечения. В работе описан сайт, разработанный в помощь студенту и преподавателю в процессе изучения дисциплины «Автоматизация расчета строительных конструкций» в НИУ Московский государственный строительный университет. Сайт содержит теоретический материал, необходимый для изучения дисциплины, анимационные ролики, иллюстрирующие алгоритм написания программы, а также *online*-тестирование.

Бурное развитие информационных технологий в наше время предоставляет большие возможности для совершенствования учебного процесса. Современные студенты уже со школьного возраста являются уверенными пользователями информационных систем и технологий. Тем не менее, разработка собственного программного обеспечения вызывает значительные затруднения у студентов технических вузов несмотря на то, что в программы первых курсов технических вузов входит программирование на языках высокого уровня. Как правило, при работе над программой у студентов возникают ошибки, справиться с которыми самостоятельно они не всегда могут. Помощь в отладке программы должен осуществлять преподаватель. Поиск ошибок у одного студента может занять значительное время, в течение которого остальные обучающиеся остаются без должного внимания и контроля. Большую помощь студенту и преподавателю в подобном случае может оказать специально разработанный сайт, который обладает большими возможностями, чем обычные методические указания, изданные типографским способом или в электронном виде [1]. Помимо текстовой части, представляющей теоретическую базу, сайт может содержать анимационные ролики, иллюстрирующие алгоритм, на основании которого должна быть написана программа. Что часто бывает значи-

тельно информативнее и легче воспринимается студентами, чем текстовая информация. Кроме этого, полезно включить *online*-тестирование, которое может оказать помощь при подготовке к защите курсовой работы. Или же прохождение *online*-тестирования в аудитории может являться обязательной частью для защиты курсовой работы. Кроме того, подобный сайт должен содержать примеры разрабатываемых программ, являющиеся *web*-приложениями. Подобные программы, работающие в среде *Internet*, могут содержать промежуточные вычисления. Обращение к подобному *web*-приложению поможет студенту быстро найти ошибку при отладке программы, не прибегая к помощи преподавателя. Подобный сайт был разработан и в течение ряда лет оказывает помощь студентам и преподавателям в процессе изучения дисциплины «Автоматизация расчета строительных конструкций» в НИУ Московский государственный строительный университет, сайт находится в свободном доступе по адресу [ninasb.ru](http://ninasb.ru).

На рис. 1 представлено главное меню сайта.

В качестве курсовой работы по дисциплине студенты должны разработать программу расчета плоских стержневых конструкций методом конечных элементов [2; 3]. Одним из самых сложных блоков программы является формирование глобальной матрицы. Объяснение, как

ninasb.

Сайт по курсам:

«Модели и методы расчета строительных конструкций»

«Автоматизация расчета строительных конструкций»

Научный руководитель – Блохина Нина Сергеевна

ИСТ&АС

Главная  
Методички  
МКЭ

### Новости

10.02.13 | В раздел МКЭ добавлено «Flash приложение для расчета плоской стержневой конструкции МКЭ (Субботин Д.)».

18.10.12 | В раздел Методички добавлена методичка «Расчет плоской стержневой системы с помощью программного комплекса ЛИРА».

30.08.12 | В раздел Методички добавлена методичка «Прикладная механика».

22.08.12 | В раздел МКЭ добавлены материалы по методу конечных элементов.

22.08.12 | В раздел Методички добавлена методичка «Вычислительная механика».

20.08.12 | Создан сайт

Рис. 1. Главное меню сайта

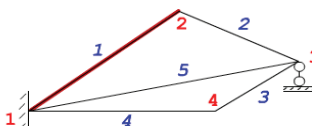
The screenshot shows the website's main menu with the following items: Главная, Методички, МКЭ. Below the menu is an animation example titled "Анимационный пример на Flash (Малышев К., Бажора С.)". The example includes a diagram of a truss structure with nodes 1, 2, 3, 4, 5 and members 1, 2, 3, 4, 5. A legend identifies the members: Стержень 1 (red), Стержень 2 (green), Стержень 3 (blue), Стержень 4 (yellow), Стержень 5 (cyan). A table shows the matrix blocks for member 1: NN, NK, KN, KK. A legend defines the block notations: NN - начало начала, NK - начало конца, KN - конец начала, KK - конец конца. Navigation buttons "НАЗАД" and "ДАЛЕЕ" are also visible.

Рис. 2. Первый экран анимационного примера формирования глобальной матрицы

Анимационный пример на Flash (Малышев К., Бажора С.)

ПРИМЕР:

Берем 1-ый стержень, и создаем для него матрицу жесткости  $i$ -го стержня. После чего, заносим блоки матрицы жесткости  $i$ -го стержня, имеющие условные обозначения НН, НК, КН, КК для 1-го стержня в соответствующие блоки глобальной матрицы. НН в блок 1-1, НК в блок 1-2, КН в блок 2-1, КК в блок 2-2.



	1	2	3	4
1	1	2	3	4
2	2	5	6	7
3	3	6	8	9
4	4	7	9	10

Матрица жесткости  $i$ -го стержня

НН	НК
КН	КК

НАЗАД ДАЛЕЕ

Стержень 1
Стержень 2
Стержень 3
Стержень 4
Стержень 5

НН- начало начала  
НК- начало конца  
КН- конец начала  
КК- конец конца

Рис. 3. Последний экран анимационного ролика формирования глобальной матрицы

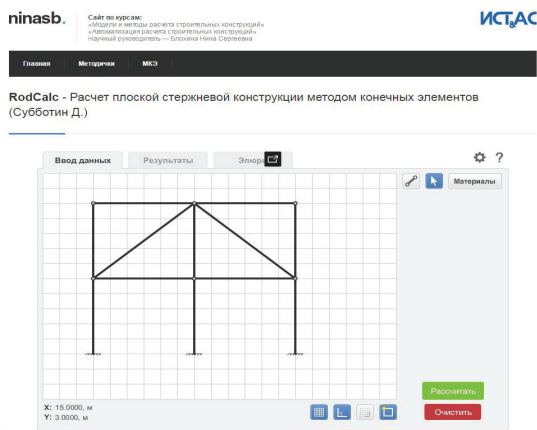


Рис. 4. Главный экран программы расчета плоских стержневых конструкций методом конечных элементов

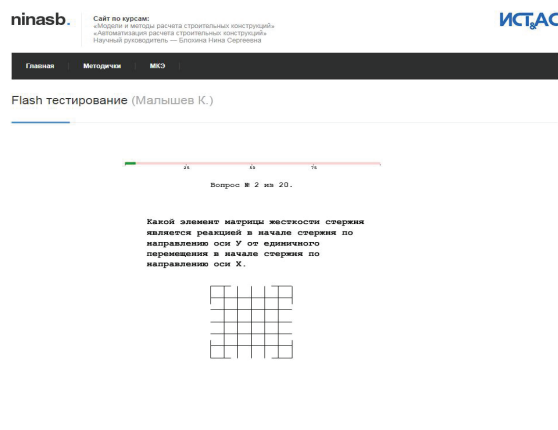


Рис. 5. Пример вопроса *online*-тестирования

происходит формирование, значительно проще показать с помощью анимационного ролика, чем с мелом или фломастером на доске. На рис. 2 представлен первый экран анимационного ролика. Рассматривается плоская стерж-

невая конструкция, состоящая из 5 стержней. Слева показана глобальная матрица в блочном виде, справа матрица одного стержня, так же в блочном виде. Если нажать мышкой на любой прямоугольник с номером стержня, происхо-

дит заполнение блоков глобальной матрицы, в соответствии с номерами узлов начала и конца стержня. После того, как будут обработаны все стержни, матрица жесткости окажется полностью заполненной, что показано на рис. 3.

Сайт содержит анимационные ролики, иллюстрирующие учет граничных условий и формирование вектора нагрузки [4]. На сайте также размещена программа расчета плоских стержневых конструкций методом конечных элементов, включая результаты промежуточных вычислений. При разработке собственной программы студент может в любой момент к ней обратиться, что значительно упрощает процесс отладки. На рис. 4 показан экран программы с примером рассчитываемой конструкции.

Кроме этого, на сайте возможно *online-*

тестирование. Выбирается 20 вопросов методом случайной выборки. Вопрос может требовать ответа как в виде одного из возможных вариантов ответа, так и с помощью указания мышкой некоторой области на экране, которая соответствует правильному ответу. Экран с подобным вопросом показан на рис. 5.

В заключение статьи хочу принести благодарность дипломникам кафедры информационных систем и технологий НИУ Московского государственного строительного университета В. Букину, К. Малышеву, С. Бажоре, А. Галкину, которые в рамках работы над дипломным проектом разрабатывали отдельные разделы сайта. И особенно Д. Субботину, разработавшему программу расчета и осуществляющему поддержку сайта.

### Литература

1. Галкин, А.Г. Эффективное использование web-технологий для расчета плоских стержневых конструкций / А.Г. Галкин, Н.С. Блохина. – М. : МГСУ, 2011. – С. 232–234.
2. Зоткин, С.П. Windows Forms. Приложение для расчета стержневых конструкций методом конечных элементов / С.П. Зоткин, Н.С. Блохина, И.А. Зоткина // Вопросы прикладной математики и вычислительной механики : сб. трудов. – М. – 2015. – № 18. – С. 245–247.
3. Zotkin, S.P. About development and verification of software for finite element analysis of beam systems / S.P. Zotkin, N.S. Blokhina, I.A. Zotkina // Procedia Engineering. – 2015. – Vol. 111. – P. 902–906.
4. Подшивалов, А.И. Разработка автоматизированной системы для построения линий влияния в стержневых конструкциях / А.И. Подшивалов, Н.С. Блохина // Информационные системы, технологии и автоматизация в строительстве : сб. научных трудов кафедры ИСТАС НИУ МГСУ. – М., 2015. – С. 150–155.

### References

1. Galkin, A.G. Jeffectivnoe ispol'zovanie web-tehnologij dlja rascheta ploskih sterzhnevyyh konstrukcij / A.G. Galkin, N.S. Blohina. – M. : MGSU, 2011. – S. 232–234.
2. Zotkin, S.P. Windows Forms. Prilozhenie dlja rascheta sterzhnevyyh konstrukcij metodom konechnyyh jelementov / S.P. Zotkin, N.S. Blohina, I.A. Zotkina // Voprosy prikladnoj matematiki i vychislitel'noj mehaniki : sb. trudov. – M. – 2015. – № 18. – S. 245–247.
4. Podshivalov, A.I. Razrabotka avtomatizirovannoj sistemy dlja postroenija linij vlijanija v sterzhnevyyh konstrukcijah / A.I. Podshivalov, N.S. Blohina // Informacionnye sistemy, tehnologii i avtomatizacija v stroitel'stve : sb. nauchnyh trudov kafedry ISTAS NIU MGSU. – M., 2015. – S. 150–155.

### Web-Technologies in Teaching Technical Disciplines

*N.S. Blokhina*

*National Research Moscow State University of Civil Engineering, Moscow*

*Keywords:* site; design calculation; finite element method; testing.

*Abstract:* The study deals with methods of teaching technical disciplines related to the development of application software. The paper describes a website designed to help students and teachers in the process of studying the discipline “Automation of building structures design” in Moscow State University of Civil Engineering. The website contains theoretical materials necessary for studying the discipline, animation clips illustrating the algorithm for writing the program, and online testing.

---

© Н.С. Блохина, 2017



## ВОЗМОЖНОСТИ ПЛАТФОРМ ONLINE-ОБРАЗОВАНИЯ В ПРЕПОДАВАНИИ ИНОСТРАННЫХ ЯЗЫКОВ

Ю.З. БОГДАНОВА

ФГБОУ ВО «Государственный аграрный университет Северного Зауралья»,  
г. Тюмень

*Ключевые слова и фразы:* Coursera; Iversity; Udemu; массовые открытые онлайн-курсы; обучение иностранному языку; онлайн-курсы; платформа онлайн-образования.

*Аннотация:* Цель настоящей статьи – анализ платформ онлайн-образования. Задачи: проанализировать понятие платформ онлайн-образования и массовых открытых онлайн-курсов (МООК), рассмотреть преимущества данных технологий по сравнению с традиционной системой образования, проанализировать систему работы данных платформ, проанализировать ведущие образовательные платформы Coursera и Iversity, Udemu, выявить их особенности. Гипотеза: платформы онлайн-образования обладают преимуществами перед традиционной системой образования. Методы исследования: метод анализа, логический метод. Достигнутые результаты: гипотеза подтверждена, автором выявлены преимущества платформ онлайн-образования, однако в связи с тем, что платформы онлайн-образования на данный момент находятся лишь на стадии развития, считаем, что еще рано делать какие-либо выводы в отношении такого рода образовательных площадок. Пока никто не знает, станут ли эти платформы вызовом традиционному образованию или же, наоборот, станут усиливать интерес к иным интеллектуальным продуктам преподавателей.

Преподаватель иностранного языка, как правило, в своей работе использует методы и формы обучения, обеспечивающие формирование всех нужных профессиональных умений и навыков будущего специалиста. Современные методы и формы обучения предполагают использование различных технологий обучения, являющихся одной из наиболее важных частей процесса преподавания иностранных языков. На данный момент особенной актуальностью в преподавании иностранного языка обладают различные коммуникационные и информационные технологии (ИКТ), оказывающие определенное влияние на изменение традиционной модели образовательных систем и методов обучения и преподавания [3, с. 624]. Одна из новейших образовательных технологий – это различные платформы онлайн-образования, в основе которых массовые открытые онлайн-курсы (МООК).

По мнению Д.М. Гулая, с момента запуска коммерческих платформ онлайн-образования Coursera, Udacity и некоммерческих платформ онлайн-образования edX MIT, МООК достаточно быстро поменяли статус со скромного экспе-

римента на одно из главных и масштабных образовательных направлений [2, с. 72].

Итак, МООК – это занятия в режиме онлайн, которые состоят из достаточно коротких по времени лекций, позволяющих открытую, достаточно часто даже бесплатную регистрацию, оценивание уровня знаний обучающихся происходит при использовании интерактивных форумов и периодических проверок, проводимых, чаще всего, в виде тестирования. Важным считаем отметить масштабность МООК: так, на один курс могут зарегистрироваться тысячи желающих пройти обучение, при этом совершенно неважными являются навыки работы зарегистрировавшихся в сети, а также социальный статус, место проживания/нахождения, возраст и пр.

Само понятие МООК, обладая достаточно широким смыслом, применяется помимо описанного нами выше к целому ряду явлений, по сути, ко всему, к чему является применимой комбинация составляющих его слов. Однако, в первую очередь, анализируемый термин подразумевает форму дистанционного обучения, локализованного в сети Internet. При этом сущность

характеристики «открытый» в данном термине состоит в бесплатном доступе ко всем обучающимся материалам, за обучение платить не нужно. Однако, как отмечает Л.Н. Румянцева, «бесплатность» курсов является относительной: за прохождение курса действительно не нужно платить, оно полностью бесплатное, но вот за сертификат об окончании MOOK нужно уже заплатить определенную сумму [5].

По мнению автора настоящей статьи, MOOK обладает двумя важными качествами: обеспечение возможности эффективного преобразования традиционного учебного процесса; способствование всестороннему развитию личности, обладающей такими качествами, как активность и творческий настрой.

Онлайн-курс иностранного языка, по сути, аналогичен университетскому курсу, но перенесен при этом в сеть *Internet*. То есть по факту подобный курс также является организованной, продуманной программой обучения, с промежуточными заданиями, различными тестовыми проверками и, естественно, итоговой аттестацией. У обучающихся на онлайн-курсах имеются все возможности обучаться как в вузе на очном отделении: доступно прослушивание лекций, сдаются промежуточные и итоговые тесты, есть возможность общения с преподавателями и однокурсниками как на форумах, так и во время различных вебинаров. При этом имеются и неоспоримые преимущества онлайн-курсов иностранных языков. Так, участники подобного курса обладают возможностью самостоятельно распланировать свое обучение по онлайн-курсу в предлагаемых временных рамках, при этом выбирая удобное для занятий место и время. Указанное является возможным по той причине, что MOOK обладает наибольшей временной гибкостью по сравнению с традиционными образовательными форматами. Онлайн-курс в основном строится по неделям. В начале каждой недели доступными становятся новые лекции, а также соответствующие данным лекциям проверочные тесты и задания, которые необходимо выполнять к определенному сроку [5].

Однако, на наш взгляд, самое важное достоинство платформ онлайн-образования состоит в возможности совмещать обучающимися изучение общей информации по курсу и изучение иностранного языка.

На современном этапе одними из самых популярных платформ онлайн-образования, по мнению А.Л. Подвижной, являются об-

разовательные площадки *Coursera* и *Iversity* [4, с. 201].

*Coursera* – это проект, основанный профессорами информатики Стэнфордского университета Дафной Коллер и Эндрю Ыном. В 2012 г. данный проект был назван по версии *Time* «самым перспективным образовательным стартапом». На данный момент сообщество студентов *Coursera* насчитывает более 5 миллионов, количество же предлагаемых онлайн-курсов исчисляется практически сотнями. Отметим, что в числе участников данной платформы можно назвать Принстонский и Стэнфордский университеты и множество иных известнейших вузов. Важное отличие *Coursera* от иных аналогичных площадок заключено в том, что вокруг него на данный момент уже сформировалось большое комьюнити студентов, организующих обсуждения курсов как при личных встречах, так и в режиме онлайн на форумах и пр. Подобные мероприятия также проводятся и в нашей стране. Развитие комьюнити определенно способствует достаточно оперативному созданию субтитров к онлайн-лекциям для студентов, которые еще не владеют иностранным языком, но проходят обучение [1].

*Iversity* является европейской образовательной платформой. Эта образовательная площадка функционирует с 2013 г. (начала свою работу в октябре). Все имеющиеся курсы являются бесплатными и по большей части представлены на немецком, английском и русском языках. Основной продукт *Iversity* – MOOK [4, с. 202].

Однако хотелось бы отметить еще одну платформу, которая, на взгляд автора, заслуживает внимания – это платформа *Udemy*. Модель анализируемого проекта дает возможность всем желающим, кто обладает высоким уровнем знаний в определенных областях, создавать свои онлайн-курсы и обучать других людей, с оплатой или же бесплатно – это на усмотрение создающего. Наполнение такого рода платформ в основном развивается в соответствии со спросом.

Таким образом, любой из нас вполне может не только обучаться, но и затем стать преподавателем и, при желании, даже развивать свой собственный бренд – по типу того, как традиционные вузы популяризируют себя при помощи своих самых лучших курсов, которые бесплатны и доступны в режиме онлайн. Ярким примером такого тренда может служить сервис *Google Helpouts*, позволяющий всем желающим

пользователям обучать или консультировать людей при помощи видео, бесплатно или платно.

В заключение хотелось бы отметить, что платформы онлайн-образования на данный момент находятся на стадии развития, по этой причине считаем, что еще рано делать какие-

либо выводы в отношении такого рода образовательных площадок. Пока никто не знает, станут ли эти платформы вызовом традиционному образованию или же, наоборот, станут усиливать интерес к иным интеллектуальным продуктам преподавателей.

### Литература

1. Акбаров, О. Главные онлайн-платформы для студентов будущего / О. Акбаров // LookAtMe, 2017 [Электронный ресурс]. – Режим доступа : <http://www.lookatme.ru/mag/how-to/jobs/199515-online-courses>.
2. Гулая, Д.М. Инновационные технологии в преподавании и изучении английского языка / Д.М. Гулая // Филологические науки. Вопросы теории и практики. – Тамбов : Грамота. – 2015. – № 1. – Ч. 2. – С. 72–74.
3. Дерюгина, А.А. Массовые открытые онлайн-курсы для обучения английскому языку студентов инженерного профиля / А.А. Дерюгина // Молодой ученый. – 2015. – № 13. – С. 624–627.
4. Подвигина, А.Л. Возможности онлайн-курсов для дистанционного обучения иностранным языкам / А.Л. Подвигина // Научное и образовательное пространство: перспективы развития : мат-лы IV Международной научно-практической конференции (Чебоксары, 29 янв. 2017 г.). – Чебоксары : Интерактив плюс, 2017. – С. 201–204.
5. Румянцева, Л.Н. Использование массовых открытых онлайн-курсов в процессе обучения профессиональному иностранному языку / Л.Н. Румянцева // Образовательная деятельность вуза в современных условиях : мат-лы Международной научно-методической конференции. – ФГБОУ ВО Костромская государственная сельскохозяйственная академия, 2016. – С. 61.

### References

1. Akbarov, O. Glavnye onlajn-platformy dlja studentov budushhego / O. Akbarov // LookAtMe, 2017 [Electronic resource]. – Access mode : <http://www.lookatme.ru/mag/how-to/jobs/199515-online-courses>.
2. Gulaja, D.M. Innovacionnye tehnologii v prepodavanii i izuchenii anglijskogo jazyka / D.M. Gulaja // Filologicheskie nauki. Voprosy teorii i praktiki. – Tambov : Gramota. – 2015. – № 1. – Ch. 2. – S. 72–74.
3. Derjugina, A.A. Massovyje otkrytye onlajn-kursy dlja obuchenija anglijskomu jazyku studentov inzhenerenogo profilja / A.A. Derjugina // Molodoj uchenyj. – 2015. – № 13. – S. 624–627.
4. Podvigina, A.L. Vozmozhnosti onlajn-kurosov dlja distancionnogo obuchenija inostrannym jazykam / A.L. Podvigina // Nauchnoe i obrazovatel'noe prostranstvo: perspektivy razvitija : mat-ly IV Mezhdunarodnoj nauchno-prakticheskoj konferencii (Cheboksary, 29 janv. 2017 g.). – Cheboksary : Interaktiv pljus, 2017. – S. 201–204.
5. Rumjanceva, L.N. Ispol'zovanie massovyh otkrytyh onlajn-kurosov v processe obuchenija professional'nomu inostrannomu jazyku / L.N. Rumjanceva // Obrazovatel'naja dejatel'nost' vuza v sovremennyh uslovijah : mat-ly Mezhdunarodnoj nauchno-metodicheskoj konferencii. – FGBOU VO Kostromskaja gosudarstvennaja sel'skhozjajstvennaja akademija, 2016. – S. 61.

## Online Education Platforms in Teaching Foreign Languages

*Yu.Z. Bogdanova*

*State Agrarian University of the Northern Trans-Urals, Tyumen*

*Keywords:* online education platform; Mass Open Online Courses (MOOC); online courses; foreign

language training; Coursera; Iversity; Udemu.

*Abstract:* The purpose of this article is to analyze the online education platforms. The objectives are as follows: to analyze the concept of online education platforms and Mass Open Online Courses (**MOOCs**), to consider the advantages of these technologies in comparison with the traditional education system, to analyze the system of work of these platforms, to analyze the major educational platforms Coursera and Iversity, Udemu, and to reveal their features. The hypothesis of the study is that online education platforms have advantages over the traditional education system. The research methods include the method of analysis and the logical method. The results achieved are as follows: the hypothesis has been confirmed; the author has identified the advantages of online education platforms, however, due to the fact that online education platforms are currently only at the development stage, it is still too early to draw any conclusions with regard to this kind of forms of education. While no one knows whether these platforms will become a challenge to traditional education or vice versa, they will intensify interest in intellectual products of teachers' work.

---

© Ю.3. Богданова, 2017

## НАПРАВЛЕНИЯ ПОДГОТОВКИ ПРЕПОДАВАТЕЛЕЙ ВУЗА К ОРГАНИЗАЦИИ КОНТРОЛЬНО-ОЦЕНОЧНОЙ ДЕЯТЕЛЬНОСТИ В ОБРАЗОВАТЕЛЬНОМ ПРОЦЕССЕ

В.А. ДЕГАЛЬЦЕВА

ФГБОУ ВО «Армавирский государственный педагогический университет»,  
г. Армавир

*Ключевые слова и фразы:* внутривузовское обучение; задачи обучения; контрольно-оценочная деятельность; механизм обучения; модули; направления обучения; система оценочных средств; подготовка преподавателей.

*Аннотация:* Целью статьи является обоснование эффективности подготовки преподавателя к организации контрольно-оценочной деятельности в рамках прохождения ими обучения по программе повышения квалификации «Контрольно-оценочная деятельность преподавателя в вузе». Для достижения этой цели решены задачи построения соответствующего внутривузовского обучения, выявления основных направлений и механизмов реализации рассматриваемого внутривузовского обучения как совокупности последовательно усложняющихся контрольно-оценочных действий преподавателей при изучении модулей названной программы повышения квалификации. Представлены результаты анкетирования преподавателей, указывающие на общую удовлетворенность ими результатами обучения, а также перечень мероприятий, которые преподаватели планировали внедрить на кафедре для усовершенствования системы оценочных средств.

Подготовка преподавателей вуза к организации контрольно-оценочной деятельности в образовательном процессе предполагает построение внутривузовского обучения научно-педагогических кадров в рамках курсов повышения квалификации, направленных на развитие оценочной компетентности и личностно-профессиональный рост преподавателей [1].

К задачам такого внутривузовского обучения относятся:

- организация взаимодействия преподавателей вуза, специалистов в области мониторинга качества образовательного процесса в вузе, преподавателей факультета дополнительного профессионального образования с целью определения потребностей преподавателей в развитии оценочной компетентности;
- формулирование целей обучения в виде прогнозируемых результатов, которых достигнут преподаватели по окончании обучения;
- обучение преподавателей по программе повышения квалификации «Контрольно-оценочная деятельность преподавателя в вузе»;
- формирование системы подготовки,

обеспечивающей процесс обучения и самообучения преподавателей в направлении развития у них оценочной компетентности;

- проведение оценки эффективности подготовки преподавателей к организации контрольно-оценочной деятельности в условиях реализации компетентностного подхода в образовательном процессе вуза.

Основными направлениями внутривузовского обучения являются:

- диагностическое (мониторинг эффективности контрольно-оценочной деятельности преподавателей, в первую очередь, анализ сформированности у них оценочной компетентности);
- консультационное (организация экспертизы программ учебного плана и банка оценочных средств, используемых преподавателем при оценивании сформированности компетенций студентов; консультация преподавателей по текущим профессиональным вопросам);
- развивающее (организация профессионально-личностного роста преподавателей в рамках курсов повышения квалификации и по-

следующего научно-педагогического сопровождения);

– рефлексивное (организация взаимодействия с преподавателями, ведущими дисциплины у одних групп студентов, с целью осмысления системности и преемственности оценочных средств, используемых в работе с ними).

Механизм реализации рассматриваемого внутривузовского обучения содержит следующую совокупность последовательно усложняющихся действий:

– организация средств обратной связи с преподавателями по проблемам, возникающим в процессе контрольно-оценочной деятельности, с целью формулирования запроса на курсы повышения квалификации;

– организация силами работников факультета повышения квалификации и вузовских специалистов условий повышения квалификации, способствующих личностному и профессиональному росту преподавателей;

– экспертиза программы подготовки преподавателей вуза к организации контрольно-оценочной деятельности;

– организация форм совместной деятельности специалистов в области мониторинга качества учебного процесса в вузе и преподавателей вуза с целью организации преемственности используемых оценочных средств;

– организация совместных заседаний рабочей группы, включающей в себя опытных методистов и специалистов в области мониторинга с целью подбора эффективных технологий подготовки преподавателей вуза к организации контрольно-оценочной деятельности;

– осуществление мониторинга эффективности развития оценочной компетентности у преподавателей вуза.

Исходя из поставленных задач, направлениями работы с преподавателями выступают консультационное и развивающее [2]. Диагностические и рефлексивные аспекты дополняют основной вектор консультационной и развивающей работы специалистов факультета повышения квалификации и преподавателей курсов повышения квалификации, а также позволяют слушателям получать данные о результативности собственной контрольно-оценочной деятельности.

С учетом различного опыта подготовленности преподавателей к контрольно-оценочной деятельности, различной степени близости базисного образования с психолого-педагогиче-

ским, реального уровня специальных знаний в области инновационных оценочных средств, направленных на отслеживание динамики компетенций у студентов, программы подготовки преподавателей должны быть представлены в виде модулей с выделением инвариантного и вариативного содержания и учетом интенсивности обучения.

На первом этапе обучения на курсах повышения квалификации по теме «Контрольно-оценочная деятельность преподавателя в вузе» преподавателями осваивается учебный модуль «Контрольно-оценочная деятельность в образовательном процессе вуза», а именно: требования Федерального государственного образовательного стандарта к системе оценки планируемых результатов освоения студентами вуза основной образовательной программы; принципы оценивания в рамках компетентного подхода (критериальность, приоритет самооценки, гибкость, вариативность, оценивание в естественных условиях и пр.); затруднения, возникающие при организации оценочной деятельности в условиях компетентного образовательного процесса в вузе; специфика действий преподавателя по организации оценочных ситуаций или проектировании учебных ситуаций, направленных на реализацию действий контроля и оценки компетенций. По окончании изучения модуля актуален воркшоп, где преподаватели могут формулировать вопросы, ответы на которые хотели бы получить в процессе обучения на курсах повышения квалификации. Далее из всего перечня вопросов в процессе обсуждения выбираются наиболее важные и актуальные для всех.

Следующий модуль «Формирование банка оценочных средств» в большей степени направлен на самостоятельную поисковую, аналитическую, методическую, исследовательскую работу преподавателей. В его рамках преподавателями на кафедрах организуется работа по анализу и формированию банка оценочных средств, заложенных в их индивидуальных оценочных системах. Далее преподаватель, читающий ту или иную дисциплину, представляет на рассмотрение программу учебной дисциплины, в которой детализирует формы промежуточной аттестации (по семестрам) и формы текущего контроля успеваемости (по неделям семестра). Следующий шаг представляет собой детализацию преподавателем оценочных средств, используемых им в текущем контроле успевае-

мости, промежуточной аттестации по итогам освоения дисциплины, а также учебно-методическое обеспечение самостоятельной работы студентов с закрепленными в ней формами отчетности по ее выполнению.

Таким образом, преподавателями представляются не только содержательные критерии сформированности компонентов компетенций студентов, но и комплекс оценочных показателей и механизм оценки по каждой компетентности студента на разных этапах обучения: структурных (мотивы, ценности, знания, умения, навыки, способности) и функциональных (процессуальные и результативные характеристики деятельности).

Следующий модуль «Преемственность контрольно-оценочной деятельности преподавателя» реализуется как цикл научно-методических семинаров, в рамках которых преподаватели выносят на коллективное обсуждение свои индивидуальные оценочные системы и согласуют их содержание и структуру с теми оценочными средствами, которые применяются в контрольно-оценочной деятельности другими преподавателями.

Под руководством преподавателя курсов и самостоятельно, а также в процессе профессионального общения с коллегами на научно-практическом семинаре участниками приобретаются знания и опыт проектирования оценочных систем и разработки фондов оценочных средств и др. При изучении данного модуля преподаватели на практике осваивают современные способы и системы оценивания учебной деятельности студентов. Данные средства оценивания они испытывают на себе как субъекты обучения, что позволяет им понять достоинства и недостатки инновационных оценочных средств, а также оценить свой потенциал, необходимый для использования конкретных оценочных средств на собственных занятиях.

В целом в процессе проведения модулей создаются условия, способствующие развитию коммуникативных и организационных компетенций преподавателей, навыков профессио-

нального взаимодействия, развития профессиональной Я-концепции, а также снижению уровня тревожности и предотвращению профессионального выгорания.

Описанная выше программа повышения квалификации была апробирована в ФГБОУ ВО «Армавирский государственный педагогический университет». После окончания курсов повышения квалификации преподавателям предлагалось оценить удовлетворенность результатами обучения.

Высокая оценка курсу «Контрольно-оценочная деятельность преподавателя в вузе» была поставлена 94 % преподавателей, средняя – 6 %. Результатами своей работы во время обучения на курсах повышения квалификации оказались полностью удовлетворены 83 % преподавателей, а 17 % поставили себе среднюю оценку. Все преподаватели отметили, что курс «Контрольно-оценочная деятельность преподавателя в вузе» активизировал их в направлении развития оценочной компетентности и совершенствования контрольно-оценочной деятельности. В качестве основных мероприятий, которые преподаватели запланировали внедрить на кафедре для усовершенствования системы оценочных средств, были выделены:

- разработка стандартов и механизма анализа компетенций, отраженных в основной образовательной программе высшего профессионального образования по направлениям подготовки, с целью выделения компонентов компетенций и оценочных средств для отслеживания динамики их развития;
- обсуждение на кафедральных совещаниях оценочных средств преподавателей с целью обеспечения преемственности форм и методов оценки;
- создание на кафедре банка оценочных средств, расширение его базы с целью обогащения контрольно-оценочной деятельности преподавателей новыми формами и методами;
- создание развивающей, творческой среды для профессорско-преподавательского состава.

## Литература

1. Дегальцева, В.А. К вопросу о технологическом состоянии контрольно-оценочной деятельности преподавателей вуза / В.А. Дегальцева // Глобальный научный потенциал. – СПб. : ТМБпринт. – 2016. – № 10(67).
2. Ласковец, С.В. Вопросы реализации стратегии развития персонала вуза в условиях внедрения инновационных образовательных технологий / С.В. Ласковец // Качество. Инновации. Образо-

вание. – 2007. – № 3. – С. 38–45.

3. Дубгорн, А.С. Process and project orientation of the organization as a management strategy [Процесс и проектная ориентация организации как стратегии управления] / А.С. Дубгорн, И.В. Ильин // Научно-технические ведомости Санкт-Петербургского государственного политехнического университета. Экономические науки. – 2014. – № 5(204). – С. 115–122.

4. Кельперис, Г. Повышение квалификации в процессе управления персоналом / под ред. Г. Кельперис // Управление персоналом. – 2007. – № 7.

5. Батаев, А.В. Методические указания по программе производственной практики бакалавров (2-й курс) / А.В. Батаев. – СПб., 2016.

### References

1. Degal'ceva, V.A. K voprosu o tehnologo-metodicheskom sostojanii kontrol'no-ocenочноj dejatel'nosti преподаvatelej vuza / V.A. Degal'ceva // Global'nyj nauchnyj potencial. – SPb. : TMBprint. – 2016. – № 10(67).

2. Laskovec, S.V. Voprosy realizacii strategii razvitija personala vuza v uslovijah vnedrenija innovacionnyh obrazovatel'nyh tehnologij / S.V. Laskovec // Kachestvo. Innovacii. Obrazovanie. – 2007. – № 3. – С. 38–45.

3. Dubgorn, A.S. Process and project orientation of the organization as a management strategy [Process i proektnaja orientacija organizacii kak strategii upravlenija] / A.S. Dubgorn, I.V. Il'in // Nauchno-tehnicheskie vedomosti Sankt-Peterburgskogo gosudarstvennogo politehnicheskogo universiteta. Jekonomicheskie nauki. – 2014. – № 5(204). – С. 115–122.

4. Kel'peris, G. Povyshenie kvalifikacii v processe upravlenija personalom / pod red. G. Kel'peris // Upravlenie personalom. – 2007. – № 7.

5. Bataev, A.V. Metodicheskie ukazanija po programme proizvodstvennoj praktiki bakalavrov (2-j kurs) / A.V. Bataev. – SPb., 2016.

---

### Directions of Higher Education Teachers Training for Assessment Activities in the Educational Process

*V.A. Degaltseva*

*Armavir State Pedagogical University, Armavir*

*Keywords:* intra-university training; training tasks; assessment activity; training mechanism; modules; directions of training; assessment system; training of teachers.

*Abstract:* The article aims to substantiate the effectiveness of teacher training for the organization of monitoring and assessment as part of their training in the program of advanced training “Monitoring and Assessment of University Teachers”. To achieve this, the following objectives have been accomplished: the organization of appropriate in-house training, the identification of the main directions and mechanisms for the implementation of the in-house training as a set of consistently more complex monitoring and assessment activities by teachers when studying modules of the advanced training program mentioned above. The findings of the questionnaire survey of teachers indicate a general satisfaction with the results of training, and a list of activities that the teachers are planning to implement to improve the assessment system.

---

© В.А. Дегальцева, 2017



УДК 802.0 (075.8)

## СПЕЦИАЛИЗИРОВАННЫЙ ЯЗЫК РЕАБИЛИТАЦИОННОЙ ИНЖЕНЕРИИ

А.Н. ЛАВРОВА

ФГБОУ ВО «Нижегородский государственный  
технический университет имени Р.Е. Алексеева»,  
г. Нижний Новгород

*Ключевые слова и фразы:* когнитивный аспект; профессиональная коммуникация; профессиональная номинация; реабилитационная инженерия; терминологический аспект.

*Аннотация:* Цель исследования: показать словарь профессиональных номинаций реабилитационной инженерии. Задача: представить словарь профессиональных номинаций как синтез науки и техники, входящей в жизнь человека. Гипотеза исследования: изучаемый словарь манифестируется как комплексное явление, реализующее профессиональное отражение. Методика: в словаре реализуются когнитивные, коммуникативные и прагматические аспекты. Результаты: словарь профессиональной и научной номинации реабилитационной инженерии фиксирует принципы, разработанные самой наукой как модели для формирования терминов.

Инженерный язык реабилитационного инжиниринга рассматривается как специализированный, аккумулирующий инженерные принципы, способствующие восстановлению как физических, так и когнитивных функций, потерянных в связи с болезнью или увечьем. Реабилитационные инженеры конструируют и создают приборы и системы, отвечающие всему спектру потребностей, которые помогают индивидуумам быть более мобильными и коммуникативными, а также развивают слух, зрение и когницию. Эти параметры помогают в повседневной практике, связанной с занятостью, с образованием. Продолжающиеся исследования реабилитационного инжиниринга связаны как с дизайном, так и дальнейшим развитием инновационных технологий и методик, способствующих восстановлению как физических, так и когнитивных функций. Эти исследования охватывают такие аспекты, как реабилитационную робототехнику, когда роботы используют как терапию виртуальную реабилитацию для виртуальных стимулирующих упражнений, продвинутую кинематику для анализа человеческих движений, компьютерные интерфейсы для мозга и др.

Специфика словаря инженерного языка реабилитационного инжиниринга (**ИЯРИ**) предполагает анализ сложной по своей структуре

профессиональной когнитивной номинации. Теория номинации и сам акт номинации говорят о значимости когнитивного, коммуникативного и прагматического факторов, а также о номинации как репрезентации абстракции, несущей в сознании предметы и явления отображенной действительности. Профессиональная номинация – это особое интенсивно развиваемое направление, диктуемое активным внедрением науки и техники в жизнь человека. Номинационный процесс может быть представлен как расчлененный способ. В профессиональной номинации это реализуется как номинация отдельного явления; в ином случае номинация репрезентируется как сложное явление, охватывающее целое полотно или картину профессионального отображения. К примеру, *rehabilitation engineering* можно интерпретировать как пласт, как целое научное направление, также *engineering principles* выступает как номинация, сообщающая об основной сути данной проблематики. Номинация *sophisticated brain computer interfaces* нерасчлененно отображает полную картину профессиональной мысли, создавая цельное отображение объектов действительности. Транслируемое знание может использовать в конкретном номинационном единстве различные регистры научной речи, неизбежно фиксируя терминологическое

ядро, хотя американский язык ИЯРИ предоставляет в основном номинацию, укомплектованную только сугубо научными единицами типа *rehabilitation robotics, virtual reality simulation exercises, brain computer interfaces, standard rehabilitation methods*. Независимо от количества составляющих компонентов номинации ИЯРИ точно репрезентируют абстракцию как отображение реальных понятий. Действительно, будучи сугубо научным языком, ИЯРИ ярко демонстрирует словарь латинских научных единиц. В связи с этим, когда идет речь о терминологическом ядре в сложных многокомпонентных номинациях, то это, без сомнения, ядро профессионально-терминологическое, хотя и остальные компоненты также представлены научными специализированными единицами, такими как *restoring muscle control, prosthesis control, diagnostic ultrasound* и т.д.

Приведенные примеры говорят о соединении когнитивного, коммуникативного и прагматического аспектов, реализующихся в акте номинации (например, *secondary disorder treatment*), где когнитивистика отвечает полностью за эту номинацию как основу ее представления. Акт номинации представлен коммуникативными факторами и, наконец, прагматика просматривается в каждом компоненте предложеной номинации как признак осуществления основной цели представления указанной номинации в виде сообщения или передачи конкретного знания как адресной направленности самого акта номинации. В инженерном специализированном языке ИЯРИ профессиональная терминологическая номинация представляет собой уникальное явление. Весьма очевидно, что номинация рассматривается как вторичная, ибо базируется на словаре общенационального языка, отдельные единицы которого использовались весьма активно в этом научном профессиональном языке. Так, каждый элемент в многокомпонентной профессиональной номинации (*ultrasound-guided needle biopsy*) неоднократно

представлен в других номинациях иного структурного ряда архитектурного решения. Каждый компонент в отдельности входит в словарь национального языка, совмещая их языковую нагрузку в специализированных профессиональных научных языках. Общенаучная лексика может быть представлена в исследуемом ИЯРИ, хотя и вне активной позиции как и аннуляция общеупотребительных единиц (как указывалось выше) по причине латинизируемого сугубо специализированного словаря. Отдельные компоненты, формирующие номинацию, придают ей характер вторичной номинации, поскольку идет презентация нового понятия на базе уже имеющихся, но с определенным профессиональным смещением языковой значимости, которое процессуруется ассоциативно по тому или иному характерному признаку. При этом у научной профессиональной номинации намечаются особые принципы, диктуемые понятием самой науки, т.е. такая номинация рассматривается как особая в связи с особым набором научных моделей построения терминов. Таким образом, номинации как сложные архитектурные терминологические формирования представляют собой особые случаи, отличающиеся от общезыковых номинаций. Когнитивистика в случае с такими профессиональными научными номинациями диктует свои законы их формирования. Архитектура организации научных понятий, их системность, их научные классификации неизбежно влияют на построение исследуемых профессиональных номинаций.

Итак, специализированный американский инженерный язык ИЯРИ – это новый сугубо научный латинизированный язык, словарь которого научно ориентирован на многокомпонентные терминологические номинации, которые профессионально оправданы для номинации сложных профессиональных объектов, явлений и в целом реалий реабилитационного инжиниринга для успешной реализации профессиональной научно-инженерной коммуникации.

### Литература

1. Гак, В.Г. К типологии лингвистических номинаций / В.Г. Гак; отв. ред. Б.А. Серебренников, А.А. Уфимцева // Языковая номинация: общие вопросы. – М., 1977.
2. Колшанский, Г. Некоторые вопросы семантики языка в гносеологическом аспекте / Г. Колшанский // Принципы и методы семантических исследований. – М., 1976. – С. 5–30.
3. Кубрякова, Е.С. Язык и знание. На пути получения знаний о языке: части речи с когнитивной точки зрения. Роль языка в познании мира / Е.С. Кубрякова. – М. : Языки славянской культуры, 2004. – 560 с.

4. Лаврова, А.Н. Инженерная номинация профессионального словаря / А.Н. Лаврова // Глобальный научный потенциал. – СПб. : ТМБпринт. – 2016. – № 10(67). – С. 20–24.
5. Lavrova, A.N. Professional Engineering Nominatives (Phones from Windows) / A.N. Lavrova // The materials of the 6th International science and methods conference: the dialogue of languages and cultures, 1–2 June 2017. The book of abstracts. – Warsaw : Warsaw school of applied linguistics.

### References

1. Gak, V.G. K tipologii lingvистических nominacij / V.G. Gak; otv. red. B.A. Serebrennikov, A.A. Ufimceva // Jazykovaja nominacija: obshhie voprosy. – M., 1977.
2. Kolshanskij, G. Nekotorye voprosy semantiki jazyka v gnoseologическом аспекте / G. Kolshanskij // Principy i metody semantических issledovanij. – M., 1976. – S. 5–30.
3. Kubrjakova, E.S. Jazyk i znanie. Na puti poluchenija znaniy o jazyke: chasti rechi s kognitivnoj točki zrenija. Rol' jazyka v poznanii mira / E.S. Kubrjakova. – M. : Jazyki slavjanskoj kul'tury, 2004. – 560 s.
4. Lavrova, A.N. Inzhenernaja nominacija professional'nogo slovarja / A.N. Lavrova // Global'nyj nauchnyj potencial. – SPb. : TMBprint. – 2016. – № 10(67). – S. 20–24.

---

### A Specialized Language of Rehabilitation Engineering

*A.N. Lavrova*

*Alekseev Nizhny Novgorod State Technical University, Nizhny Novgorod*

*Keywords:* rehabilitation engineering; professional nomination; cognitive aspects; professional communication; terminological aspect.

*Abstract:* The study describes the dictionary of rehabilitation engineering. The objective of the study is to present the dictionary as a synthesis of science and technology in the human life. The hypothesis is that rehabilitation engineering is a complex phenomenon covering the professional interpretation. The methods include cognitive, communicative and pragmatic aspects realized in its vocabulary. The results of the study are as follows: the dictionary is based on specific principles developed by science itself as a model for terminology formation.

---

© А.Н. Лаврова, 2017

## ПСИХОЛОГО-ПЕДАГОГИЧЕСКОЕ СОПРОВОЖДЕНИЕ ИНОЯЗЫЧНОЙ ПОДГОТОВКИ СТУДЕНТОВ ТЕХНИЧЕСКОГО ВУЗА: СУЩНОСТЬ И СТРУКТУРА

Е.П. ПОНОМАРЕНКО, Г.Н. АХМЕТЗЯНОВА

*ФГБОУ ВО «Ижевский государственный технический университет  
имени М.Т. Калашникова»,  
г. Ижевск;  
Набережночелнинский институт  
ФГАОУ ВО «Казанский (Приволжский) федеральный университет»,  
г. Набережные Челны*

*Ключевые слова и фразы:* иноязычная подготовка; педагогическая деятельность; психолого-педагогическое сопровождение; технический вуз; учебно-профессиональная деятельность.

*Аннотация:* Целью статьи является обоснование целесообразности осуществления психолого-педагогического сопровождения педагогической деятельности преподавателя иностранного языка и учебно-профессиональной деятельности студентов, способствующей эффективному формированию у последних профессиональных иноязычных компетенций. Для достижения данной цели была сформулирована задача, заключающаяся в раскрытии сущности психолого-педагогического сопровождения иноязычной подготовки студентов технического вуза. Гипотезой исследования стало предположение о том, что психолого-педагогическое сопровождение, включающее методическую поддержку профессиональной деятельности преподавателя и психологическую поддержку учебно-профессиональной деятельности студента в ходе иноязычного обучения, способствует развитию обоих участников образовательного процесса. Теоретический анализ показал, что результатом психолого-педагогического сопровождения является личностное, интеллектуальное и социальное развитие и преподавателя, и студента.

Современные стандарты высшего образования существенно видоизменяют образовательную ситуацию в университете, акцентируя внимание на необходимости применения психолого-педагогических знаний в содержании и организации высшей школы. Профессиональное образование призвано создавать условия для реализации профессионально-психологического потенциала личности студента. Важное место в образовательном процессе занимают психическое здоровье студентов, индивидуализация образовательных траекторий, создание психологически безопасной и комфортной образовательной среды. Именно поэтому на данном этапе развития системы высшего образования возникает потребность в организации психолого-педагогического сопровождения реализации иноязычной подготовки в техническом вузе.

Как показывает анализ педагогической литературы, педагогическое сопровождение студентов необходимо осуществлять при постоянной методической поддержке профессиональной деятельности преподавателей [2; 3; 5]. Психолого-педагогическое сопровождение в системе высшего технического образования, представляя собой сложную и многогранную систему сопровождения педагогической деятельности преподавателя и учебно-профессиональной деятельности студентов, вносит существенный вклад в развитие их профессиональной компетентности, повышает эффективность формирования у них иноязычных компетенций и направлено на достижение такого результата, который бы обеспечивал личностное, интеллектуальное и социальное развитие обоих участников образовательного процесса.

Личностное развитие преподавателя включает определение личностного смысла педагогической деятельности, обеспечивающего повышенную субъективную значимость и ценность педагогической миссии, заставляющего анализировать собственный опыт, достижения и проблемы в процессе обучения иностранному языку. Преподавателю иностранного языка в техническом вузе предстоит столкнуться с затруднениями студентов [1; 4], вызванными психологическими особенностями изучения иностранного языка. Учет этих особенностей способствует повышению мотивации изучения студентами языка, несмотря на его непрофильный статус. Психолого-педагогическое сопровождение также служит организации продуктивного взаимодействия преподавателя и студента. В рамках данного взаимодействия педагог оказывает педагогическую помощь и неимперативную поддержку студентам, информирует их о проблемах и трудностях, имеющихся или ожидающих их в процессе изучения иностранного языка, помогает определить возможные способы их разрешения, предоставляя учащимся право выбора решения.

Интеллектуальное развитие преподавателя иностранного языка в техническом вузе позволяет организовать процесс обучения, адаптированный под специфику вуза и будущую профессиональную деятельность студентов. Процесс изучения будет эффективным, если иностранный язык включен в субъективную репрезентацию будущей профессиональной деятельности студентов и обеспечено их ценностно-смысловое отношение к иноязычному обучению. В задачи преподавателя входит проектирование среды и создание условий, гарантирующих формирование или развитие коммуникативных иноязычных компетенций у студентов. Важнейшей функцией преподавателя выступает диагностическая функция, которая предполагает исследование как языкового уровня студентов, так и их индивидуально-психологических особенностей и позволяет определять результативность своей деятельности и удовлетворять индивидуальные запросы обучающихся.

Социальное развитие преподавателя подразумевает способность преподавателя иностранного языка не только создать благоприятный творческий микроклимат в группе, но и заинтересовать студентов культурным наследием народа-носителя изучаемого языка с целью формирования у них уважения и толерантного

отношения к иноязычной культуре. Социальный интеллект преподавателя характеризуется такими основными чертами, как социальная ответственность и готовность к сотрудничеству. Социально ответственный преподаватель иностранного языка способен отвечать на вызовы современного общества, обеспечивать формирование социально значимых качеств личности студентов, включая способность к общению с представителями других культур.

Личностное развитие студента в период иноязычной подготовки в вузе предполагает формирование и развитие качеств, которые помогут ему лично самосовершенствоваться и реализоваться как профессионалу. Одним из важных личностных качеств, на наш взгляд, является принятие студентом персональной ответственности за результат иноязычного обучения. Студенту необходимо помочь осознать, что изучение иностранного языка беспредельно, и конечный результат представляет собой не обязательно идеальное состояние всех видов иноязычной речевой деятельности. Положительная динамика развития языкового уровня позволяет говорить об эффективности процесса изучения иностранного языка.

Процесс интеллектуального развития студента будет эффективным при наличии у него эмоционально-ценностного отношения к иноязычной подготовке, признаками которого являются: личностная значимость языковой подготовки, коммуникативно-деятельностная потребность, устойчивая мотивация расширения межкультурных знаний. Формирование коммуникативной иноязычной компетенции у студента непосредственно связано с актуализацией у него интеллектуальных операций и развитием познавательных способностей, содействующих автоматизации речевых навыков и умений. Студенту также необходимо помочь определить для себя прикладное значение иностранного языка не только как средства общения, но и как инструмента развития мышления.

Социальное развитие студента предполагает изменение позиции студента, ценностью для которого становится не оценка, а уровень взаимоотношений и система взаимодействия с преподавателем и другими учащимися. При установлении доверительных партнерских отношений преподаватель и студент могут совместно определить существующие языковые трудности и разработать альтернативные спосо-

бы их разрешения. Социальное развитие также включает владение этическими и нравственными нормами поведения, принятыми в ином культурном социуме, без которых невозможно качественное обучение иностранному языку и культуре страны изучаемого языка.

В ходе осуществления психолого-педагогического сопровождения иноязычной подготовки студентов технического вуза оказывается методическая поддержка педагогической деятельности преподавателя и психолого-педагогическая поддержка учебно-профессиональной деятель-

ности студента как при возникновении проблемной ситуации непосредственно в процессе обучения, так и при возникновении трудностей, препятствующих их профессиональной самореализации или становлению.

Таким образом, организация и содержание психолого-педагогического сопровождения обусловлены переосмыслением задач высшего образования, интегративными тенденциями в образовании, реализацией принципов гуманизации и гуманитаризации в современной высшей технической школе.

### Литература

1. Ахметзянова, Г.Н. Иноязычная подготовка студентов технического вуза: проблемы и пути их решения / Г.Н. Ахметзянова, А.О. Багатева // Казанский педагогический журнал. – 2017. – № 1(120). – С. 108–111.
2. Пигарева, Н.Г. Условия формирования тьюторской позиции в контексте личностно-профессионального развития педагога / Н.Г. Пигарева // Перспективы науки. – Тамбов : ТМБпринт. – 2017. – № 8(95). – С. 76–83.
3. Зинченко, Ю.П. Психолого-педагогическое сопровождение реализации инновационных образовательных программ / под ред. Ю.П. Зинченко, И.А. Володарской. – М. : Изд-во МГУ, 2007. – 120 с.
4. Теплова, Н.В. Психологические особенности изучения иностранного языка студентами технических вузов / Н.В. Теплова // Труды БГТУ. Серия 5: Политология, философия, история, филология. – 2014. – № 5(169). – С. 177–179.
5. Тришина, О.Ю. Психолого-педагогическое сопровождение профессиональной деятельности преподавателя технического вуза : дисс. ... канд. педагогич. наук / О.Ю. Тришина. – Кемерово, 2006. – 191 с.

### References

1. Ahmetzjanova, G.N. Inojazychnaja podgotovka studentov tehničeskogo vuza: problemy i puti ih reshenija / G.N. Ahmetzjanova, A.O. Bagateeva // Kazanskij pedagogičeskij zhurnal. – 2017. – № 1(120). – S. 108–111.
2. Pigareva, N.G. Uslovija formirovanija t'jutorskoj pozicii v kontekste ličnostno-professional'nogo razvitija pedagoga / N.G. Pigareva // Perspektivy nauki. – Tambov : TMBprint. – 2017. – № 8(95). – S. 76–83.
3. Zinchenko, Ju.P. Psihologo-pedagogičeskoe soprovozhdenie realizacii innovacionnyh obrazovatel'nyh programm / pod red. Ju.P. Zinchenko, I.A. Volodarskoj. – M. : Izd-vo MGU, 2007. – 120 s.
4. Teplova, N.V. Psihologičeskie osobennosti izučeniya inostrannogo jazyka studentami tehničeskijh vuzov / N.V. Teplova // Trudy BGTU. Serija 5: Politologija, filosofija, istorija, filologija. – 2014. – № 5(169). – S. 177–179.
5. Trishina, O.Ju. Psihologo-pedagogičeskoe soprovozhdenie professional'noj dejatel'nosti prepodavatelja tehničeskogo vuza : diss. ... kand. pedagogič. nauk / O.Ju. Trishina. – Kemerovo, 2006. – 191 s.

**Psychological and Pedagogical Support of Foreign Language Training at Technical University:  
Essence and Structure**

*E.P. Ponomarenko, G.N. Akhmetzyanova*

*Kalashnikov Izhevsk State Technical University, Izhevsk  
Naberezhnye Chelny Institute of Kazan (Volga region) University, Naberezhnye Chelny*

*Keywords:* foreign language training; pedagogical activity; psychological and pedagogical support; technical university; professional learning activity.

*Abstract:* The paper proves the necessity of psychological and pedagogical support of both pedagogical activity of a foreign language teacher and professional learning activity of students for the effective development of professional foreign competencies of the latter. To achieve this goal the problem of search of the essence and structure of psychological and pedagogical support of foreign language training of students at technical university was defined. The hypothesis of the research is based on the assumption that psychological and pedagogical support includes methodological assistance of teacher's professional work and psychological assistance of student's professional learning in the context of foreign language training and contributes the development of all participants of the educational process. The theoretical analysis show that the result of psychological and pedagogical support is personal, intellectual and social development of a teacher and a student.

---

© Е.П. Пономаренко, Г.Н. Ахметзянова, 2017

## ФОРМИРОВАНИЕ ПРОФЕССИОНАЛЬНО-ОРИЕНТИРОВАННОЙ ЛИЧНОСТИ ПРИ ОБУЧЕНИИ ИНОСТРАННЫМ ЯЗЫКАМ В НЕЯЗЫКОВОМ ВУЗЕ

С.В. ШЕВЧЕНКО, Р.М. ГРАНКИНА

ФГБОУ ВО «Ставропольский государственный медицинский университет  
Министерства здравоохранения Российской Федерации»,  
г. Ставрополь;  
ФГБОУ ВО «Пятигорский государственный университет»,  
г. Пятигорск

*Ключевые слова и фразы:* коммуникативная направленность; неязыковые факультеты; общеакадемические навыки; профессионально-ориентированное обучение.

*Аннотация:* Целью статьи является изучение вопросов профессионально-ориентированного обучения иностранному языку, направленного на формирование общеакадемических навыков в процессе преподавания английского языка в условиях неязыковых факультетов. На основе методов воспитания, обучения и исследования предложено формирование профессиональной направленности личности как социально-культурного феномена. В результате предложены подходы к развитию и укреплению мотивационной системы обучаемых по отношению к будущей профессии, показано влияние личностно-деятельностного подхода на развитие познавательной активности обучаемых, обусловленной избранной ими профессией.

Профессионально-ориентированное обучение иностранному языку признается в настоящее время приоритетным направлением в реформе высшего образования. Расширение экономических и научно-технических связей с зарубежными странами, участие российских специалистов в международных научных конгрессах и симпозиумах, налаживание двусторонних контактов с иностранными коллегами, обмен опытом – все это требует от выпускника вуза такого уровня владения иностранным языком, который позволит ему успешно вести деловые переговоры, а также деловую и коммерческую переписку, заключать различные соглашения с зарубежными партнерами.

В профессионально-ориентированном обучении иностранному языку специалистов-нефилологов представляется оправданным выделить иноязычную профессиональную коммуникативную компетенцию, которую определяют как «комплекс свойств личности, стремление к которому создает наилучшие условия мотивации учебно-познавательного процесса». В нашей

статье мы рассматриваем процесс формирования профессионально-ориентированной личности посредством изучения иностранного языка в медицинском вузе. Следует отметить, что профессионально-ориентированному обучению иностранному языку свойственны особые методические принципы. Согласно Е.В. Маркарян, основополагающими методическими принципами в обучении иностранному языку в неязыковом вузе являются принцип профессиональной коммуникативной направленности и принцип профессиональной межкультурной направленности. Основная идея принципа профессиональной коммуникативной направленности состоит в том, что обучение должно строиться на вовлечении будущих специалистов в устную (говорение, аудирование) и письменную (чтение, письмо) профессиональную коммуникацию на протяжении всего курса обучения дисциплине «Иностранный язык» [1, с. 56]. Этот принцип обеспечивается интеграцией дисциплины «Иностранный язык» в общий курс профессиональной подготовки будущего врача,



использование опыта, полученного в курсе изучения специальных дисциплин, что позволяет формировать мировоззрение и ценностные ориентации личности, которые вызывают интерес к профессии посредством изучения иноязычных текстов профессиональной направленности.

Представляется, что взаимосвязь в преподавании специальных дисциплин и дисциплины «Иностранный язык» в медицинском вузе может быть достигнута посредством единства целей обучения.

Типовая программа по иностранным языкам для неязыковых вузов позволяет конкретизировать понятие профессиональной направленности обучения иностранному языку как специально организованного процесса, а также направленности на развитие профессиональных умений и личностных качеств. Обучение иностранному языку в медицинском вузе традиционно было сосредоточено на чтении, понимании и переводе специализированных текстов. В нашей статье мы рассматриваем текст как информационно-содержательную основу профессионально-ориентированного обучения, как средство языковой грамотности и развития иноязычной речи. Профессиональная направленность изучаемых иноязычных текстов опирается на личностно-деятельностный подход, на развитие познавательной активности обучаемых, обусловленной избранной ими профессией. Иноязычные тексты должны содержать информацию о современных и актуальных достижениях в области медицины, своевременно отражать научные открытия, новшества, касающиеся профессиональных интересов обучающихся, что дает им возможность для профессионального роста. Специфика дисциплины «Иностранный язык» заключается в том, что в иностранном языке отсутствует сам «предмет», поскольку онтологией является деятельность общения. Поэтому необходимо учить не только средствам, т.е. терминами и правилами иностранного языка, но и способам формулирования мысли. Такими компонентами являются умения, соотносимые с видами речевой деятельности; подобранный тематический языковой материал, в пределах которого формируются речевые умения; страноведческий материал, представляющий в обучении важный для коммуникации компонент [3, с. 5].

Изучение языка специальности требует усвоения большого количества медицинских терминов и специальных понятий, необходи-

мых будущему врачу [2, с. 25]. Цель профессионально-ориентированного уровня обучения иностранному языку в медицинском университете – наделить студента языковой компетенцией, позволяющей профессионально общаться во всех ситуациях, где такое общение необходимо. Опыт преподавания английского языка в медицинском вузе показывает, что наибольшую трудность для студентов представляет лексическая сторона иноязычной речи, а именно лексические единицы, характеризующиеся специфическими смысловыми и структурными свойствами. К таким единицам можно отнести фразовые глаголы, вызывающие большое количество ошибок в речи и вероятность возникновения коммуникативных накладок вследствие межъязыковой и внутриязыковой интерференции, обусловленной несоответствием между планом содержания и планом выражения данных единиц. Для того чтобы студент-медик научился использовать иностранный язык в межличностном общении, в своей профессиональной деятельности, а также мог свободно выражать свои мысли и понимать речь собеседника на иностранном языке, мы предлагаем использовать на практических занятиях ситуативные задания [4, с. 1857]. Например, встреча с выдающимися врачами, интервью с министром здравоохранения, реклама нового медицинского учреждения. Цель ситуаций – создание положительного отношения к выбранной профессии и формирование интересов к врачебной деятельности. Для проведения таких занятий необходима предварительная подготовка. Каждая группа студентов получает задание: посетить лечебное учреждение (больница, частная клиника), взять интервью у главврача, пациента и представить результаты в письменной форме.

Так, студент со средним уровнем знаний представил свой отчет следующим образом: «*We visited the Mother-and-Child Care Centre. The Centre concentrates efforts not only on traditional problems of obstetrics and gynecology but also on research in normal physiology of the female organism starting from an early stage...*». Во всех отчетах была отражена специфика учреждения, особую трудность вызвало описание интервью с пациентом, т.к. описывались личные переживания больного, а не рассказ о лечебном учреждении. Содержание обучения профессиональной коммуникации составляет предметно-ситуационная реализация общения на основе изучаемых речевых моделей как на примере те-

ста, так и в форме монологического и диалогического общения.

Значительным элементом обучения иностранному языку является овладение диалогической речью как одной из форм иноязычной коммуникации. Для диалогической речи характерно употребление готовых языковых фраз. В рамках создания когнитивных ситуаций осваиваются речевые эталоны медицинского работника (приветствие больного, посещение больного на дому, рекомендации пациенту и др.). Разработка когнитивных ситуаций надлежит не только для языковой подготовки, такой вид работы отражает экстралингвистические связи различных категорий учебных дисциплин. Взаимодействие языковых дисциплин и дисциплин профессиональной направленности оказывает благоприятное влияние на развитие профессиональной тенденции личности [1, с. 33].

Мировоззренческие ситуации на занятиях по иностранному языку интегрируют перечисленные выше типы ситуаций. Например, студентам были предложены следующие мировоззренческие ситуации: провести «телемост», «Трактат о врачах» и «научная конференция». При написании трактатов о врачах студенты придерживались следующего плана: описывали особенности выбранной эпохи (древняя Греция, XIX в., наше время и будущее), вклад данного врача, какие проблемы современной медицины мог бы решить тот или иной знаменитый врачеватель того времени. Характеристики вра-

чевателей были наполнены эпитетами, сравнениями.

Научная конференция – это продолжение работы с трактатами, только в современном мире. Тематикой конференций было все, что связано с медициной: медицина и культура; медицина и общество; медицина и здоровый образ жизни и др. К такой форме работы, как подготовка выступления на научной конференции, студенты относятся с большим интересом, так как они осваивают соответствующую лексику и самостоятельно подбирают материал. Большинство докладов посвящается теме «Медицина и общество». В своих выступлениях студенты затрагивают вопросы становления и развития медицины, роли правительства в совершенствовании медицинской практики, реализации новых проектов.

Данную тематику продолжил телемост «Медицина в России, США, Европе и Индии». В рамках телемоста обсуждались проблемы здравоохранения в этих странах, особенности медицины и здравоохранения, работа врачей, научные проблемы.

Развитие профессиональной направленности личности как социально-культурного феномена означает формирование и укрепление мотивационной системы учащихся по отношению к будущей профессии, а также выявлению своей роли в избранной сфере деятельности, приобщение к социальным ценностям, своей профессиональной пригодности.

## Литература

1. Агафонова, Е.С. Практико-ориентированный подход как условие эффективного обучения студентов медицинского вуза / Е.С. Агафонова, Л.В. Малкина, С.В. Шевченко // Научно-образовательное международное содружество «Evolutio. Общественные науки». – 2017. – № 8. – С. 63–65.
2. Богомолова, А.Ю. Иностраный язык как средство профессионально-личностного обучения / А.Ю. Богомолова, Ю.В. Соколов // Вестник ОГУ. – 2000. – № 3. – С. 205.
3. Губа, Т.И. Формирование профессиональной направленности студентов медицинского вуза в ситуациях билингвизма : автореф. дисс. ... канд. социологич. наук / Т.И. Губа. – Волгоградская мед. академия, 2001. – С. 135.
4. Забуга, В.А. Межкультурная коммуникация в преподавании иностранных языков / В.А. Забуга, С.В. Шевченко // Гуманитарные науки: научно-практический журнал. – Крымский федеральный университет им. В.И. Вернадского. – 2017. – № 1(37). – С. 81–85.
5. Курилова, С.Ю. Психолого-педагогические аспекты коммуникативной компетентности / С.Ю. Курилова // Актуальные проблемы современной науки : мат-лы III Международной научно-практической конференции. – Ставрополь : НОУ ВПО «СевКавГТИ». – 2014. – Вып. 3. – Т. 2.
6. Мингазова, Г.Р. Изменение требований к образованию в России / Г.Р. Мингазова, Р.З. Хизбулина, М.С. Якимов // Современные проблемы науки и образования. – 2016. – № 6. – С. 23.
7. Воронкова, О.В. Культурный капитал в отражении толерантного сознания / О.В. Воронкова // Глобальный научный потенциал. – СПб. : ТМБпринт. – 2015. – № 9(54). – С. 59–61.

8. Рощина, Е.В. Функции иностранного языка как учебного предмета в системе обучения в университете / Е.В. Рощина // Иностранные языки на неспециальных факультетах : межвуз. сб. – Л. : Изд-во Ленингр. ун-та, 1978. – С. 3–7.
9. Федоткина, Е.В. Профессиональная направленность обучения иностранным языкам в неязыковом вузе / Е.В. Федоткина // Научно-методический электронный журнал «Концепт». – 2016. – Т. 15. – С. 1856–1860 [Электронный ресурс]. – Режим доступа : <http://e-koncept.ru/2016/96290.htm>.
10. Шевченко, С.В. Практико-ориентированный подход как условие эффективного обучения студентов медицинского вуза / С.В. Шевченко, Е.С. Агафонова, Л.В. Малкина // Научно-образовательное международное содружество: «Evolutio. Общественные науки». – 2017. – № 8. – С. 63–65.
11. Шевченко, С.В. Реализация принципа диалога культур в современном образовании / С.В. Шевченко, В.А. Зубарева // Научное мнение. – СПб. : Санкт-Петербургский университетский консорциум. – 2014. – № 3. – С. 228.

### References

1. Agafonova, E.S. Praktiko-orientirovannyj podhod kak uslovie jeffektivnogo obuchenija studentov medicinskogo vuza / E.S. Agafonova, L.V. Malkina, S.V. Shevchenko // Nauchno-obrazovatel'noe mezhdunarodnoe sodruzhestvo «Evolutio. Obshhestvennye nauki». – 2017. – № 8. – S. 63–65.
2. Bogomolova, A.Ju. Inostrannyj jazyk kak sredstvo professional'no-lichnostnogo obuchenija / A.Ju. Bogomolova, Ju.V. Sokolov // Vestnik OGU. – 2000. – № 3. – S. 205.
3. Guba, T.I. Formirovanie professional'noj napravlenosti studentov medicinskogo vuza v situacijah bilingvizma : avtoref. diss. ... kand. sociologich. nauk / T.I. Guba. – Volgogradskaja med. akademija, 2001. – S. 135.
4. Zabuga, V.A. Mezhkul'turnaja kommunikacija v prepodavanii inostrannyh jazykov / V.A. Zabuga, S.V. Shevchenko // Gumanitarnye nauki: nauchno-prakticheskij zhurnal. – Krymskij federal'nyj universitet im. V.I. Vernadskogo. – 2017. – № 1(37). – S. 81–85.
5. Kurilova, S.Ju. Psihologo-pedagogicheskie aspekty kommunikativnoj kompetentnosti / S.Ju. Kurilova // Aktual'nye problemy sovremennoj nauki : mat-ly III Mezhdunarodnoj nauchno-prakticheskij konferencii. – Stavropol' : NOU VPO «SevKavGTI». – 2014. – Vyp. 3. – T. 2.
6. Mingazova, G.R. Izmenenie trebovanij k obrazovaniju v Rossii / G.R. Mingazova, R.Z. Hizbulina, M.S. Jakimov // Sovremennye problemy nauki i obrazovanija. – 2016. – № 6. – S. 23.
7. Voronkova, O.V. Kul'turnyj kapital v otrazhenii tolerantnogo soznanija / O.V. Voronkova // Global'nyj nauchnyj potencial. – SPb. : TMBprint. – 2015. – № 9(54). – S. 59–61.
8. Roshhina, E.V. Funkcii inostrannogo jazyka kak uchebnogo predmeta v sisteme obuchenija v universitete / E.V. Roshhina // Inostrannye jazyki na nespecial'nyh fakul'tetah : mezhvuz. sb. – L. : Izd-vo Leningr. un-ta, 1978. – S. 3–7.
9. Fedotkina, E.V. Professional'naja napravlenost' obuchenija inostrannym jazykam v nejazykovom vuze / E.V. Fedotkina // Nauchno-metodicheskij jelektronnyj zhurnal «Koncept». – 2016. – Т. 15. – S. 1856–1860 [Jelektronnyj resurs]. – Rezhim dostupa : <http://e-koncept.ru/2016/96290.htm>.
10. Shevchenko, S.V. Praktiko-orientirovannyj podhod kak uslovie jeffektivnogo obuchenija studentov medicinskogo vuza / S.V. Shevchenko, E.S. Agafonova, L.V. Malkina // Nauchno-obrazovatel'noe mezhdunarodnoe sodruzhestvo: «Evolutio. Obshhestvennye nauki». – 2017. – № 8. – S. 63–65.
11. Shevchenko, S.V. Realizacija principa dialoga kul'tur v sovremennom obrazovanii / S.V. Shevchenko, V.A. Zubareva // Nauchnoe mnenie. – SPb. : Sankt-Peterburgskij universitetskij konsorcium. – 2014. – № 3. – S. 228.

**Shaping Professional Identity by Teaching Foreign Languages in Non-Linguistic Universities**

*S.V. Shevchenko, R.M. Grankina*

*Stavropol State Medical University, Stavropol  
Pyatigorsk State University, Pyatigorsk*

*Keywords:* professional training; general academic skills; non-linguistic faculties; communicative direction.

*Abstract:* The article aims to study the questions of teaching a foreign language for professional purposes to develop general academic skills, using the example of teaching the English language in non-linguistic faculties. Using methods of education, training and research, we propose the concept of shaping professional qualities as a socio-cultural phenomenon. The approaches to the development and strengthening of students' motivation for their future profession are proposed. The effect of the activity-based approach on the development of students' cognitive skills is shown.

---

© С.В. Шевченко, Р.М. Гранкина, 2017

## ХУДОЖЕСТВЕННЫЙ КОНЦЕПТ И РЕАЛИЗАЦИЯ ЕГО ЗНАЧЕНИЯ В СЕМАНТИКО-АССОЦИАТИВНОМ КОНТЕКСТЕ ЛИТЕРАТУРНОГО ПРОИЗВЕДЕНИЯ

М.В. ГРОМЕНКО, В.И. ПЕТРУХИН

*ОБПОУ «Курский базовый медицинский колледж»;  
ФГБОУ ВО «Курская государственная сельскохозяйственная академия»,  
г. Курск*

*Ключевые слова и фразы:* видение автора; картина мира; концептный анализ; поэзия; счастье; художественный концепт.

*Аннотация:* В данной статье представлена авторская позиция на художественный концепт как ментальное образование в сознании писателя, что является объектом пристального внимания различных научных дисциплин в плане основной единицы когнитивной деятельности. В соответствии с целью исследования сделан вывод о том, что при анализе концепта особое внимание необходимо обращать на его познавательную сущность и культурно-историческую значимость. Использование метода сравнительного и компонентного анализа, индуктивного метода установления причинных связей с выдвинутой гипотезой позволяет сделать вывод о том, что художественный концепт является значимым символом в построении и в восприятии жизненной траектории, представляемой и создаваемой поэтами разных литературных направлений и при рассмотрении художественного концепта, обязательно должен присутствовать анализ его ассоциативных связей как этапов анализа литературного произведения. На примере анализа концепта «счастье» в поэзии Серебряного века обоснована авторская позиция и подтверждается гипотеза исследования о том, что одним из приоритетов в исследовании значения семантико-ассоциативного анализа художественного текста является рассмотрение в литературных произведениях образно-символического и ценностного слоев концепта.

В современных лингвистических исследованиях отмечается, что изучение концепта в любом конкретном произведении выбирается не произвольно, а зависит от художественного замысла автора и идеи текста. Работая с отдельным художественным текстом, хорошие результаты достигаются, если рассматривается сопряжение доминантного для исследуемого произведения концепта с кругом каких-либо других, тесно связанных с ним, обусловленных концептуальной структурой конкретного данного текста, авторским замыслом, и это в свою очередь может позволить обозначить особенности семантико-ассоциативных отражений концептосферы в произведении автора. Данное предположение является гипотезой нашего исследования, подтверждение которой возможно в том случае, когда поставлена задача изучения

на целом ряде произведений эволюции мировосприятия писателя, где концептный анализ в литературоведческом исполнении оказывается весьма продуктивным.

Научная новизна авторского исследования представляет изучение семантико-ассоциативной динамики понятийного, а также образного, ценностного наполнения концептов в творчестве любого писателя, что позволяет выявить социально-культурные тенденции конкретного исторического периода, т.к. каждый художественный текст несет на себе печать культуры определенного этапа в истории общества.

Г.Б. Фрадкина, М.Б. Алпысбаева считают, что, когда вводится концепт как единица анализа, в этом случае литературоведение имеет возможность включить образность произведения в самую общенациональную ассоциативно-вер-

бальную сеть [5, с. 32–34].

В то время, когда исследуются концепты в художественной литературе, следует опираться обязательно на теоретические разработки по смежным наукам. Очень большое значение имеют когнитивные исследования лингвистов. В результате исследований появилось издание М.В. Алексеевой [1, с. 178]. Это издание представляет собой словарь-концептуарий по диссертационным исследованиям. Исследования концептов Т.В. Карлийчук вызывают большой интерес в культурологических разработках. Ученый дает определение концептам: «сгустки культурной среды в сознании человека», подчеркивая, что «концепты не только мыслятся, они переживаются» [4, с. 30–37].

Художественный концепт – ментальное образование в сознании писателя. Значение его реализуется в семантико-ассоциативном контексте какого-либо литературного произведения, и он, прежде всего, представлен в художественных образах, символизирующих картину мира писателя. Художественный концепт потенциален, как правило, он «запускает движение смыслов на стыках разных рядов – исторического, социального, а также бытового и собственно литературного».

Проведенные исследования показывают, что при анализе художественных концептов используются элементы лингвистических и культурологических исследований. Однако алгоритмизировать концептный анализ в литературоведении, представляя его универсальную модель, совершенно невозможно в силу природы литературы – искусства слова, поэтому следует выделить некоторые этапы концептного анализа, которые позволяют закономерно и более полно рассматривать художественный концепт.

Прежде всего, устанавливают ключевое слово, т.е. репрезентант концепта произведения. Чаще всего оно выносится в заглавие, как и взаимосвязанные концепты, а также антонимическая парадигма и лексически выражающие концепты («Мы» Е. Замятина, к примеру). Название любого произведения способно не только определить восприятие текста, но и задать вектор, который раскрывает смысл концепта. Далее следует определить словарное значение ключевого слова-репрезентанта – это является обязательным этапом. В том числе необходимо изучение его трактовки в зависимости от художественных контекстов, индивидуально-автор-

ского наполнения слова.

Следующим этапом является рассмотрение «исторических», по Н.И. Хроменковой, признаков концепта. Среди них писатель выделяет наиболее востребованные в каком-либо конкретном произведении. И обязательно обозначает общекультурное наполнение концепта. При рассмотрении художественного концепта обязательно должен присутствовать анализ его ассоциативных связей. А также выявляться наполнение ассоциативно-семантического поля содержания концепта и особенности его репрезентации в произведении, потому что в художественном тексте «диалог автора и адресата происходит на ассоциативной основе» [6, с. 148–151].

В литературоведческом, как и в лингвистическом исполнении концептного анализа имеет место движение от ядерной к периферийной зоне, как и долженствующая работа со словарями. Помимо определения семантического поля ключевой леммы – репрезентанта концепта в тексте, обозначаются не только собственно лингвистические, но и нелингвистические способы представления концептуальной информации в художественном произведении (через особенности композиции, сюжет строения, группировку образов и др.). Концептный анализ предполагает исследование воплощения концепта на разных уровнях текста (тематическом, сюжетно-композиционном, мотивно-образном). Вектор дальнейшего анализа направлен от изучения языковых средств репрезентации художественного концепта к постижению его индивидуально-авторского смысла и сложности восприятия. «В исследовании сложности восприятия как фактора, влияющего на развитие читательского интереса, мы выбираем уровни образной системы и системы стиля, ибо они, прежде всего, определяют новые смыслы и содержания текстов...» [3, с. 110–114].

Приоритетом становится рассмотрение в литературных произведениях образно-символического, ценностного слоев концепта. Смещение акцента в данном направлении дает нам право в полной мере использовать все возможности концептного анализа для решения собственно литературоведческой задачи – интерпретация художественного текста, выявление в ее процессе неочевидных, на первый взгляд, смыслов на каждом из этапов анализа.

На завершающем этапе концептного анализа дается характеристика связей исследуемо-

го концепта с другими главными константами художественной концептосферы автора, а также определяется место концепта мировоззрения писателя в художественной картине мира. Обязательно следует учитывать, что «анализ концептов литературы всегда ставит акцент на «внетекстовых» связях произведения, на включаемости его в коммуникативный акт, историко-культурный и социальный дискурсы. И ярким примером этого является концепт «счастье» в поэзии Серебряного века.

«Системный анализ творчества поэтов Серебряного века показывает, что концепт «счастье» создает не только определенную эмоциональную составляющую их поэзии, но и является значимым символом в построении и в восприятии жизненной траектории «счастья», представляемой и создаваемой поэтами разных литературных направлений Серебряного века» [2, с. 106–112].

При исследовании эмоционального аспекта концепта «счастье» нами была выявлена отличительная особенность восприятия и осмысления данного феномена в русской культуре. Не вызывает сомнения – положительная коннотация концепта, наполнение его такими образами, как радость, гармония, любовь, блаженство – все это взаимодействует с пониманием счастья как случая судьбы, порой разрушающего это счастье.

В творчестве Б.Л. Пастернака однозначно счастье неразрывно связано с радостным принятием мира через творческий акт, и это отличает мировоззрение художников начала XX в.

В поэзии И.А. Бродского обозначилась трактовка счастья – мужественное принятие трагичного мира, работы души в спокойствии буден. Неразрывность счастья с несчастьем в представлении поэта отразила особенность мироощущения многих творческих личностей второй половины XX в., которые вынуждены бороться за счастье свободы.

При анализе концепта в творчестве Л.И. Бородина обнаруживается схожее представление о счастье, для которого счастье, связанное с понятиями любви, красоты, веры и чуда, обусловлено неминуемой расплатой за переживание блаженных мгновений.

В произведениях Л.Е. Улицкой представлено «женское счастье»: семья, радость материнства, любовь. Данное семантическое поле концепта включает и значения счастья, отличающие личность художника: свобода, творчество, вера.

Анализ творчества поэтов показывает, что все авторы используют прием «наглядного моделирования» абстрактной категории счастья с помощью чувственных образов, поэтому концепт определяется у них как целостная совокупность образов и смыслов. При этом счастье отмечается разнородными семантическими признаками, образующими его содержание, и разнородностью его предметной области (объема), ибо разное счастье выпадает в тот период на их долю, но наиболее перестрадавшее оно у поэтов-женщин. Итак, концепт «счастье» не претерпел существенных изменений с начала столетия ни в образно-символическом, ни в ценностном слое, и это может быть объяснено универсальностью концепта, его базовым аксиологическим характером.

В результате изучения научной литературы, анализа содержания поэтических сборников мы пришли к выводу о том, что при изучении художественного концепта появляется возможность проникновения не только в природу литературного творчества (порождение художественного смысла), но и возможность исследования художественной коммуникации в ассоциативном контексте рассмотрения вклада литературы в развитие концептосферы, при котором концепт оказывается инструментом, позволяющим рассмотреть в единстве художественный мир произведения и национальный мир.

### Литература

1. Алексеева, М.В. Визуализация поэтических текстов «серебряного века» в школьных курсах гуманитарного цикла / М.В. Алексеева; под ред. Е.Е. Тихомировой // Межкультурная коммуникация: Запад-Россия-Восток : мат-лы Международной студенческой научно-практической конференции. – 2017. – С. 177–178.
2. Громенко, М.В. Концепт «счастье» в поэзии серебряного века / М.В. Громенко // Современная наука: актуальные проблемы теории и практики. Серия Гуманитарные дисциплины. – 2017. – № 9. – С. 106–112.
3. Громенко, М.В. Лексическая образность поэтического текста как лингвокультурологиче-

ский аспект дискурсивного пространства / М.В. Громенко // Балтийский гуманитарный журнал. – 2017. – Т. 6. – № 2(19). – С. 110–114.

4. Карлийчук, Т.В. Синтез художественных форм в культуре серебряного века / Т.В. Карлийчук // Фундаментальные и прикладные исследования: проблемы и результаты : сб. мат-лов XXXIII Международной научно-практической конференции, 2017. – С. 30–37.

5. Фрадкина, Г.Б. Серебряные струны столетий – голос веков / Г.Б. Фрадкина, М.Б. Алпысбаева // Проблемы филологии, культурологии и искусствоведения в свете современных исследований : сб. мат-лов XXII Международной научно-практической конференции. – 2017. – С. 32–34.

6. Хроменкова, Н.И. Поэты «серебряного века» и революционные потрясения начала XX в. / Н.И. Хроменкова // «Эхо русского народа»: отражение истории России XX века в поэтическом и песенном творчестве : сб. мат-лов IV международной молодежной научно-практической конференции. – 2017. – С. 148–151.

### Reference

1. Alekseeva, M.V. Vizualizacija pojeticheskikh tekstov «serebrjanogo veka» v shkol'nyh kursah gumanitarnogo cikla / M.V. Alekseeva; pod red. E.E. Tihomirovoj // Mezhdunarodnaja kommunikacija: Zapad-Rossija-Vostok : mat-ly Mezhdunarodnoj studencheskoj nauchno-prakticheskoj konferencii. – 2017. – S. 177–178.

2. Gromenko, M.V. Koncept «schast'e» v poezii serebrjanogo veka / M.V. Gromenko // Sovremennaja nauka: aktual'nye problemy teorii i praktiki. Serija Gumanitarnye discipliny. – 2017. – № 9. – S. 106–112.

3. Gromenko, M.V. Leksicheskaja obraznost' pojeticheskogo teksta kak lingvokul'turologičeskij aspekt diskursivnogo prostranstva / M.V. Gromenko // Baltijskij gumanitarnyj zhurnal. – 2017. – Т. 6. – № 2(19). – S. 110–114.

4. Karlijchuk, T.V. Sintez hudozhestvennyh form v kul'ture serebrjanogo veka / T.V. Karlijchuk // Fundamental'nye i prikladnye issledovanija: problemy i rezul'taty : sb. mat-lov XXXIII Mezhdunarodnoj nauchno-prakticheskoj konferencii, 2017. – S. 30–37.

5. Fradkina, G.B. Serebrjanye struny stoletij – golos vekov / G.B. Fradkina, M.B. Alpysbaeva // Problemy filologii, kul'turologii i iskusstvovedenija v svete sovremennyh issledovanij : sb. mat-lov XXII Mezhdunarodnoj nauchno-prakticheskoj konferencii. – 2017. – S. 32–34.

6. Hromenkova, N.I. Pojety «serebrjanogo veka» i revoljucionnye potrasenija nachala XX v. / N.I. Hromenkova // «Jeho russkogo naroda»: otrazhenie istorii Rossii HH veka v pojeticheskom i pesennom tvorčestve : sb. mat-lov IV mezhdunarodnoj molodezhnoj nauchno-prakticheskoj konferencii. – 2017. – S. 148–151.

---

### An Artistic Concept and Realization of Its Meaning in the Semantic-Associative Context of a Literary Work

*V.M. Gromenko, V.I. Petrukhin*

*Kursk Basic Medical College, Kursk;  
Kursk State Agricultural Academy, Kursk*

*Keywords:* artistic concept; happiness; poetry; author's vision; concept analysis; picture of the world.

*Abstract:* The authors examine the artistic concept as a mental representation in the writer's mind, which is the object of attention of various scientific disciplines in terms of the basic unit of cognitive activity. In accordance with the purpose of the study, in the analysis of the concept special attention should be paid to its cognitive nature and cultural-historical significance. The use of the method of comparative and component analysis, the inductive method of establishing causal connections and the hypothesis of the study brings us to the conclusion that the artistic concept is an important symbol in the construction and perception of the life path reconstructed and created by poets of different literary



---

genres. When considering an artistic concept, the analysis of its associative connections as stages in the analysis of a literary work is made. Using the example of the analysis of the concept of “happiness” in the poetry of the Silver Age, the author’s position is substantiated and the hypothesis of research is confirmed. One of the priorities in the study of the role of the semantic-associative analysis of a literary text is the consideration of the symbolic and value layers of the concept in literary works.

---

© М.В. Громенко, В.И. Петрухин, 2017

---

## НАШИ АВТОРЫ

### List of Authors

**А.А. Мальцев** – кандидат технических наук, доцент Московского государственного технического университета имени Н.Э. Баумана, г. Москва, e-mail: ppmal@km.ru

**A.A. Maltsev** – PhD in Technical Sciences, Associate Professor, Bauman Moscow State Technical University, Moscow, e-mail: ppmal@km.ru

**Ф.Ф. Ситдигов** – кандидат технических наук, доцент кафедры теории и методики профессионального образования Елабужского института Казанского (Приволжского) федерального университета, г. Елабуга, e-mail: fa-sit@mail.ru

**F.F. Sitdikov** – PhD in Technical Sciences, Associate Professor, Department of Theory and Methods of Professional Education, Elabuga Institute of Kazan (Volga region) Federal University, Elabuga, e-mail: fa-sit@mail.ru

**Р.А. Юрьева** – ассистент Санкт-Петербургского национального исследовательского университета информационных технологий, механики и оптики, г. Санкт-Петербург, e-mail: raddayurieva@gmail.com

**R.A. Yuryeva** – Assistant, St. Petersburg National Research University of Information Technologies, Mechanics and Optics, St. Petersburg, e-mail: raddayurieva@gmail.com

**Ю.С. Андреев** – кандидат технических наук, Санкт-Петербургский национальный исследовательский университет информационных технологий, механики и оптики, г. Санкт-Петербург, e-mail: raddayurieva@gmail.com

**Yu.S. Andreev** – PhD in Technical Sciences, St. Petersburg National Research University of Information Technologies, Mechanics and Optics, St. Petersburg, e-mail: raddayurieva@gmail.com

**А.С. Тимко** – магистрант Санкт-Петербургского национального исследовательского университета информационных технологий, механики и оптики, г. Санкт-Петербург, e-mail: raddayurieva@gmail.com

**A.S. Timko** – Graduate Student, St. Petersburg National Research University of Information Technologies, Mechanics and Optics, St. Petersburg, e-mail: raddayurieva@gmail.com

**К.А. Ведерников** – магистрант Санкт-Петербургского национального исследовательского университета информационных технологий, механики и оптики, г. Санкт-Петербург, e-mail: raddayurieva@gmail.com

**K.A. Vedernikov** – Graduate Student, St. Petersburg National Research University of Information Technologies, Mechanics and Optics, St. Petersburg, e-mail: raddayurieva@gmail.com

**И.А. Тулькова** – АО «Диаконт», г. Санкт-Петербург, e-mail: raddayurieva@gmail.com

**I.A. Tulkova** – JSC “Diakont”, St. Petersburg, e-mail: raddayurieva@gmail.com

**Э.В. Гегер** – доктор биологических наук, доцент кафедры информационных технологий Брянского государственного инженерно-технологического университета, г. Брянск, e-mail: naser@bkdc.ru

**E.V. Geger** – Doctor of Biological Sciences, Associate Professor, Department of Information Technologies, Bryansk State Engineering and Technology University, Bryansk, e-mail: naser@bkdc.ru

---

**С.И. Федоренко** – аспирант Брянского государственного инженерно-технологического университета, г. Брянск, e-mail: naser@bkdc.ru

**S.I. Fedorenko** – Postgraduate Student, Bryansk State Engineering and Technology University, Bryansk, e-mail: naser@bkdc.ru

**Л.И. Евельсон** – кандидат технических наук, доцент кафедры информационных технологий Брянского государственного инженерно-технологического университета, г. Брянск, e-mail: naser@bkdc.ru

**L.I. Evelson** – PhD in Technical Sciences, Associate Professor of the Department of Information Technologies of the Bryansk State Engineering and Technology University, Bryansk, e-mail: naser@bkdc.ru

**Е.В. Кислицын** – старший преподаватель кафедры статистики, эконометрики и информатики Уральского государственного экономического университета, г. Екатеринбург, e-mail: kev@usue.ru

**E.V. Kislitsyn** – Senior Lecturer, Department of Statistics, Econometrics and Computer Science, Ural State University of Economics, Ekaterinburg, e-mail: kev@usue.ru

**М.В. Панова** – старший преподаватель кафедры статистики, эконометрики и информатики Уральского государственного экономического университета, г. Екатеринбург, e-mail: kev@usue.ru

**M.V. Panova** – Senior Lecturer, Department of Statistics, Econometrics and Computer Science, Ural State University of Economics, Ekaterinburg, e-mail: kev@usue.ru

**Н.Г. Чиркина** – старший преподаватель кафедры статистики, эконометрики и информатики Уральского государственного экономического университета, г. Екатеринбург, e-mail: kev@usue.ru

**N.G. Chirkina** – Senior Lecturer, Department of Statistics, Econometrics and Computer Science, Ural State University of Economics, Ekaterinburg, e-mail: kev@usue.ru

**О.А. Пурчина** – старший преподаватель кафедры автоматизации и математического моделирования в нефтегазовом комплексе Донского государственного технического университета, г. Ростов-на-Дону, e-mail: ddf\_1@mail.ru

**O.A. Purchina** – Senior Lecturer, Department of Automation and Mathematical Modeling in Oil and Gas Industry, Don State Technical University, Rostov-on-Don, e-mail: ddf\_1@mail.ru

**А.Ю. Полуян** – кандидат технических наук, доцент кафедры вычислительных систем и информационной безопасности Донского государственного технического университета, г. Ростов-на-Дону, e-mail: ddf\_1@mail.ru

**A.Yu. Poluyan** – PhD in Technical Sciences, Associate Professor, Department of Computing Systems and Information Security, Don State Technical University, Rostov-on-Don, e-mail: ddf\_1@mail.ru

**Д.Д. Фугаров** – кандидат технических наук, доцент кафедры автоматизации и математического моделирования в нефтегазовом комплексе Донского государственного технического университета, г. Ростов-на-Дону, e-mail: ddf\_1@mail.ru

**D.D. Fugarov** – PhD in Technical Sciences, Associate Professor, Department of Automation and Mathematical Modeling in the Oil and Gas Industry, Don State Technical University, Rostov-on-Don, e-mail: ddf\_1@mail.ru

**Д.А. Онышко** – кандидат технических наук, доцент кафедры автоматики и телемеханики Южно-Российского государственного политехнического университета (НПИ) имени М.И. Платова, г. Ростов-на-Дону, e-mail: ddf\_1@mail.ru

**D.A. Onyshko** – PhD in Technical Sciences, Associate Professor, Department of Automatics and

---

Remote Control, Platov South-Russian State Polytechnic University (NPI), Rostov-on-Don, e-mail: ddf\_1@mail.ru

**В.В. Балабанов** – аспирант Астраханского государственного архитектурно-строительного университета, г. Астрахань, e-mail: balabanov\_vst@mail.ru

**V.V. Balabanov** – Postgraduate Student, Astrakhan State University of Architecture and Civil Engineering, Astrakhan, e-mail: balabanov\_vst@mail.ru

**М.А. Безденежных** – студент Национального исследовательского Московского государственного строительного университета, г. Москва, e-mail: ehkrinamunieva@gmail.com

**М.А. Bezdenzhnykh** – Undergraduate Student, National Research Moscow State University of Civil Engineering, Moscow, e-mail: ehkrinamunieva@gmail.com

**Э.Ю. Муниева** – студент Национального исследовательского Московского государственного строительного университета, г. Москва, e-mail: ehkrinamunieva@gmail.com

**E.Yu. Munieva** – Undergraduate, National Research Moscow State University of Civil Engineering, Moscow, e-mail: ehkrinamunieva@gmail.com

**А.Д. Жуков** – кандидат технических наук, доцент Национального исследовательского Московского государственного строительного университета, г. Москва, e-mail: ehkrinamunieva@gmail.com

**A.D. Zhukov** – PhD in Technical Sciences, Associate Professor, National Research Moscow State University of Civil Engineering, Moscow, e-mail: ehkrinamunieva@gmail.com

**А.О. Хубаев** – аспирант Национального исследовательского Московского государственного строительного университета, г. Москва, e-mail: journal@moofrnk.com

**A.O. Khubaev** – Postgraduate Student, National Research Moscow State University of Civil Engineering, Moscow, e-mail: journal@moofrnk.com

**М.В. Дроботун** – старший преподаватель кафедры статистики, эконометрики и информатики Уральского государственного экономического университета, г. Екатеринбург, e-mail: mdrobotun@yandex.ru

**M.V. Drobotun** – Senior Lecturer, Department of Statistics of Econometrics and Computer Science, Ural State University of Economics, Ekaterinburg, e-mail: mdrobotun@yandex.ru

**Е.М. Кочкина** – кандидат экономических наук, доцент кафедры статистики, эконометрики и информатики Уральского государственного экономического университета, г. Екатеринбург, e-mail: kem\_d@mail.ru

**E.M. Kochkina** – PhD in Economics, Associate Professor, Department of Statistics, Econometrics and Computer Science, Ural State University of Economics, Ekaterinburg, e-mail: kem\_d@mail.ru

**Е.В. Радковская** – кандидат экономических наук, доцент кафедры статистики, эконометрики и информатики Уральского государственного экономического университета, г. Екатеринбург, e-mail: rev\_urgeu@mail.ru

**E.V. Radkovskaya** – PhD in Economics, Associate Professor, Department of Statistics, Econometrics and Computer Science, Ural State University of Economics, Ekaterinburg, e-mail: rev\_urgeu@mail.ru

**О.Ю. Орлова** – кандидат экономических наук, доцент кафедры банков, финансовых рынков и страхования Санкт-Петербургский государственный экономический университет, г. Санкт-Петербург, e-mail: oorlova@mail.ru

**O.Yu. Orlova** – PhD in Economics, Associate Professor, Department of Banks, Financial Markets and

---

Insurance, St. Petersburg State University of Economics, St. Petersburg, e-mail: oorlova@mail.ru

**Н.Ф. Дитц** – кандидат экономических наук, доцент Хакасского государственного университета имени Н.Ф. Катанова, директор Института экономики и управления, г. Абакан, e-mail: dittsnf@mail.ru

**N.F. Ditts** – PhD in Economics, Associate Professor, Katanov State University of Khakassia, Director of Institute of Economics and Management, Abakan, e-mail: dittsnf@mail.ru

**Т.Г. Краснова** – доктор экономических наук, профессор, ректор Хакасского государственного университета имени Н.Ф. Катанова, г. Абакан, e-mail: dittsnf@mail.ru

**T.G. Krasnov** – Doctor of Economics, Professor, Rector of Katanov State University of Khakassia, Abakan, e-mail: dittsnf@mail.ru

**С.А. Пашков** – кандидат технических наук, доцент Липецкого государственного технического университета, г. Липецк, e-mail: webdv@mail.ru

**S.A. Pashkov** – PhD in Technical Sciences, Associate Professor, Lipetsk State Technical University, Lipetsk, e-mail: webdv@mail.ru

**Н.Н. Кривых** – кандидат экономических наук, доцент кафедры экономики и финансов Липецкого филиала Российской академии народного хозяйства и государственной службы при президенте РФ, г. Липецк, e-mail: webdv@mail.ru

**N.N. Krivykh** – PhD in Economics, Associate Professor, Department of Economics and Finance, Lipetsk Branch of Russian Academy of National Economy and Public Administration under the President of the Russian Federation, Lipetsk, e-mail: webdv@mail.ru

**В.М. Кравченко** – кандидат философских наук, доцент кафедры гуманитарных и естественнонаучных дисциплин Липецкого филиала Российской академии народного хозяйства и государственной службы при президенте РФ, г. Липецк, e-mail: webdv@mail.ru

**V.M. Kravchenko** – PhD in Philosophy, Associate Professor, Department of Humanities and Natural Science Disciplines, Lipetsk Branch of Russian Academy of National Economy and Public Administration under the President of the Russian Federation, Lipetsk, e-mail: webdv@mail.ru

**С.И. Гаврилюк** – кандидат технических наук, доцент кафедры гуманитарных и естественнонаучных дисциплин Липецкого филиала Российской академии народного хозяйства и государственной службы при президенте РФ, г. Липецк, e-mail: webdv@mail.ru

**S.I. Gavrilyuk** – PhD in Technical Sciences, Associate Professor, Department of Humanities and Natural Science Disciplines, Lipetsk Branch of Russian Academy of National Economy and Public Administration under the President of the Russian Federation, Lipetsk, e-mail: webdv@mail.ru

**В.М. Никоноров** – кандидат экономических наук, доцент Высшей торгово-экономической школы Санкт-Петербургского политехнического университета Петра Великого, г. Санкт-Петербург, e-mail: nikanorv@mail.ru

**V.M. Nikonorov** – PhD in Economics, Associate Professor, Higher Trade and Economic School, Peter the Great St. Petersburg Polytechnic University, St. Petersburg, e-mail: nikanorv@mail.ru

**А.А. Апполонова** – кандидат педагогических наук, комитет по социальной политике, г. Калининград, e-mail: aasockom@yandex.ru

**A.A. Appolonova** – PhD in Pedagogical Sciences, Committee for Social Policy, Kaliningrad, e-mail: aasockom@yandex.ru

**И.В. Игнатьева** – кандидат физико-математических наук, доцент кафедры высшей математики

---

Ленинградского государственного университета имени А.С. Пушкина, г. Санкт-Петербург, e-mail: kafmath@yandex.ru

**I.V. Ignatyeva** – PhD in Physics and Mathematics, Associate Professor, Department of Higher Mathematics, AS. Pushkin Leningrad State University, St. Petersburg, e-mail: kafmath@yandex.ru

**Т.Д. Косинцева** – кандидат социологических наук, доцент Тюменского государственного медицинского университета, г. Тюмень, e-mail: tamarakosinceva@mail.ru

**E.D. Kosintseva** – PhD in Sociology, Associate Professor, Tyumen State Medical University, Tyumen, e-mail: tamarakosinceva@mail.ru

**Н.Д. Кулешова** – старший преподаватель Национального исследовательского университета Высшей школы экономики, г. Санкт-Петербург, e-mail: tamarakosinceva@mail.ru

**N.D. Kuleshova** – Senior Lecturer, National Research University Higher School of Economics, St. Petersburg, e-mail: tamarakosinceva@mail.ru

**К.Л. Кряжева** – аспирант Московского педагогического государственного университета, г. Москва, e-mail: Kriazheva\_ksenia@list.ru

**K.L. Kryazheva** – Postgraduate Student, Moscow State University of Education, Moscow, e-mail: Kriazheva\_ksenia@list.ru

**М.В. Овчинникова** – кандидат педагогических наук, доцент кафедры английской филологии и переводоведения Государственного гуманитарно-технологического университета, г. Орехово-Зуево, e-mail: mvovchinnikova@yandex.ru

**M.V. Ovchinnikova** – PhD in Pedagogical Sciences, Associate Professor, Department of English Philology and Translation Studies, State University of Humanities and Technologies, Orekhovo-Zuevo, e-mail: mvovchinnikova@yandex.ru

**С.Д. Пивкин** – доктор педагогических наук, профессор кафедры английского языка Российской таможенной академии, г. Люберцы, e-mail: serpiv2010@yandex.ru

**S.D. Pivkin** – Doctor of Pedagogical Sciences, Professor, Department of English Language, Russian Customs Academy, Lyubertsy, e-mail: serpiv2010@yandex.ru

**И.А. Угольникова** – старший преподаватель кафедры лингводидактики Российского университета транспорта, г. Москва, e-mail: foxy.06@list.ru

**I.A. Ugolnikova** – Senior Lecturer, Department of Linguodidactics, Russian University of Transport, Moscow, e-mail: foxy.06@list.ru

**Е.С. Санникова** – аспирант Московского педагогического государственного университета, г. Москва, e-mail: evgeniyasann@ya.ru

**E.S. Sannikova** – Postgraduate Student, Moscow State University of Education, Moscow, e-mail: evgeniyasann@ya.ru

**М.В. Сяба** – кандидат педагогических наук, преподаватель кафедры психологии и педагогики Белгородского юридического института Министерства внутренних дел России имени И.Д. Путилина, г. Белгород, e-mail: SiabaMV@beluimvd.ru

**M.V. Syaba** – PhD in Pedagogical Sciences, Lecturer, Department of Psychology and Pedagogy, Putilin Belgorod Law Institute of the Ministry of Internal Affairs of Russia, Belgorod, e-mail: SiabaMV@beluimvd.ru

**Н.С. Блохина** – кандидат технических наук, доцент кафедры прикладной математики Националь-

---

ного исследовательского Московского государственного строительного университета, г. Москва, e-mail: nsb\_sapr@mail.ru

**N.S. Blokhina** – PhD in Technical Sciences, Associate Professor, Department of Applied Mathematics, National Research Moscow State University of Civil Engineering, Moscow, e-mail: nsb\_sapr@mail.ru

**Ю.З. Богданова** – кандидат филологических наук, доцент Государственного аграрного университета Северного Зауралья, г. Тюмень, e-mail: bogdanowa2907@mail.ru

**Yu.Z. Bogdanova** – PhD in Philology, Associate Professor, Northern Trans-Urals State Agrarian University, Tyumen, e-mail: bogdanowa2907@mail.ru

**В.А. Дегальцева** – аспирант Армавирской государственной педагогической академии, г. Армавир, e-mail: degalceva\_va@mail.ru

**V.A. Degaltseva** – Postgraduate Student, Armavir State Pedagogical Academy, Armavir, e-mail: degalceva\_va@mail.ru

**А.Н. Лаврова** – доктор филологических наук, профессор кафедры иностранных языков Нижегородского государственного технического университета имени Р.Е. Алексеева, г. Нижний Новгород, e-mail: alexandralavr@mail.ru

**A.N. Lavrova** – Doctor of Philology, Professor, Department of Foreign Languages, Alekseev Nizhny Novgorod State Technical University, Nizhny Novgorod, e-mail: alexandralavr@mail.ru

**Е.П. Пономаренко** – старший преподаватель кафедры английского языка Ижевского государственного технического университета имени М.Т. Калашникова, г. Ижевск, e-mail: catper@mail.ru

**Е.Р. Пономаренко** – Senior Lecturer, Department of English Language, Kalashnikov Izhevsk State Technical University, Izhevsk, e-mail: catper@mail.ru

**Г.Н. Ахметзянова** – доктор педагогических наук, профессор кафедры сервиса транспортных систем Набережночелнинского института Казанского (Приволжского) университета, г. Набережные Челны, e-mail: agnineka@yandex.ru

**G.N. Akhmetzyanova** – Doctor of Education, Professor, Department of Transport Systems Service, Naberezhnye Chelny Institute of the Kazan (Volga region) University, Naberezhnye Chelny, e-mail: agnineka@yandex.ru

**С.В. Шевченко** – кандидат педагогических наук, доцент кафедры иностранных языков Ставропольского государственного медицинского университета, г. Ставрополь, e-mail: journal@moofrnk.com

**S.V. Shevchenko** – PhD in Pedagogical Sciences, Associate Professor, Department of Foreign Languages, Stavropol State Medical University, Stavropol, e-mail: journal@moofrnk.com

**Р.М. Гранкина** – кандидат педагогических наук, доцент кафедры английского языка и профессиональной коммуникации Пятигорского государственного университета, г. Пятигорск, e-mail: journal@moofrnk.com

**R.M. Grankina** – PhD in Pedagogical Sciences, Associate Professor, Department of English Language and Professional Communication, Pyatigorsk State University, Pyatigorsk, e-mail: journal@moofrnk.com

**М.В. Громенко** – кандидат филологических наук, преподаватель Курского базового медицинского колледжа, г. Курск, e-mail: grommv@mail.ru

**M.V. Gromenko** – PhD in Philology, Lecturer, Kursk Basic Medical College, Kursk, e-mail: grommv@mail.ru

---

**В.И. Петрухин** – кандидат педагогических наук, профессор Курской государственной сельскохозяйственной академии, г. Курск, e-mail: grommv@mail.ru

**V.I. Petrukhin** – PhD in Pedagogical Sciences, Professor, Kursk State Agricultural Academy, Kursk, e-mail: grommv@mail.ru



---

**ДЛЯ ЗАМЕТОК**

---

---

**ПЕРСПЕКТИВЫ НАУКИ**  
**SCIENCE PROSPECTS**  
**№ 11(98) 2017**  
**НАУЧНО-ПРАКТИЧЕСКИЙ ЖУРНАЛ**

---

Подписано в печать 17.11.17 г.  
Дата выхода в свет 24.11.17 г.  
Формат журнала 60×84/8  
Усл. печ. л. 16,97. Уч.-изд. л. 20,91.  
Тираж 1000 экз.  
Цена 300 руб.

Издательский дом «ТМБпринт».